



# ontstekingstechniek

# 4

waakvlambranders.....	78
elektroden.....	128
ontstekingskabels.....	156
piëzo-ontstekers.....	157
ontstekingsgroepen.....	158
ontstekingschakelaars.....	159
thermokoppels.....	159



# ontstekingstechniek

## waakvlambranders

SIT

serie 100



afb.	bestelnr.	vlammen	sproeier ø (mm)	gasaansluiting (mm)	passend voor	fabrikantnr.
1	9998.6020	1	0,35	6	MBM-Italia SIT	RTCU700372 GK803MBM
2	9998.5930	1	0,18	-	Palux SIT	321354 0190901
2	9162.2684	1	0,35	-	Electrolux Palux SIT Zanussi	056751 321354 0190904 056751
3	9998.5925	1	0,2	6	SIT	0190061
4	9998.0015	1	0,2	6	Baron Electrolux Mareno Olis SIT Zanussi	BN6A013100 OK9223 24022099 A013100 0190025 OK9223



afb.	bestelnr.	vlammen	sproeier ø (mm)	gasaansluiting (mm)	passend voor	fabrikantnr.
5	9998.0020	1	0,2	6	Bertos Electrolux Foem Juno Lotus Modular Offcar Roller-Grill SIT Solymac Tecnoinox	31291300 027073 05019906800 0H6314 533091400 67208000 837201 E02188 0100013 P74A RC01140000
5	NML	1	0,2/0,4	4/6	Bonnet	2020122
6	9998.0029	1	0,2	6	Alpeninox Bertos Gasco GIGA Morice Silko Therma Zanussi	300436 31291400 G1801132 0000X19900 RB1004 SIR0100821 027073 027073
7	9998.0021	2	0,2	6	Ambach Casta Electrolux Mareno Modular Olis SIT Therma Zanussi	5024708693 700011 029776 94400 67206900 6A0131015 0100020 029776 029776



afb.	bestelnr.	vlammen	sproeier ø (mm)	gasaansluiting (mm)	passend voor	fabrikantnr.
8	9162.6175	2	0,2	6	Angelo-Po Gasco Nayati SIT	33A0410 G1801232 WT3851 G1801232
9	9998.0023	3	0,2	6	Electrolux Roller-Grill SIT Tecnoinox Zanussi	020152 E02032 0100025 RC00119000 020152
9	9998.0027	3	0,35	6	SIT	0190015
10	9995.7590	3	0,2	6	Ambach Angelo-Po Anitec Baron Bertos Bonnet Capic Casta CB Charvet Cookmax Coven Electrolux Elframo Emmepi Fagor Firex Foem Foinox Gico GIGA Giorik Jemi Juno Komel Lainox Lincar Lotus Mareno MBM-Italia Nayati Offcar Olis Rosinox Silko SIT Star10 Tecnoinox Universo Zanussi	5024703475 6000350 X13500 27090022 22291632 7434003 G207510 770025 08100602 07550A GS3851 EMSITBP0 0H6331 33120005 C00711 12009166 30100005 05000027300 0836 A00280 X13500 7090022 998142 0H6331 33120005 LAR63050020 40022510 30100005 MA1040511 RTCU900079 GS3851 837221 A013200 RX94034659 SIR0100824 0100001 068043 RC00119000 PLX20004 0H6331
10	9998.0009	3	0,35	6	Convotherm	5001088
10	9401.0004	3	0,35	6	Electrolux Giorik Juno Mareno Modular Morice Palux Silko SIT Solymac Therma Zanussi	058329 7090023 058329 1315100 67205700 RB0664 321699 CR0588730 0100004 P74B 058329 058329
10	9995.1452	3	0,4	6	Charvet SIT	07551A 0100005



11						
afb.	bestelnr.	vlammen	sproeier ø (mm)	gasaansluiting (mm)	passend voor	fabrikantnr.
11	9995.1453	3	0,21		SIT	G1802332
11	9995.1454	3	0,4		SIT	G1802334
12	99995.1451	1	0,2	-	Emmepi Forved Fryland MBM-Italia SIT	C00391 03139 03139 RTCU900025 G1807122
13	9995.1457	3	20	-	Emmepi Ilsa SIT	C00392 61603 G1807332

toebehoren

waakvlambranderbovendelen

1					
afb.	bestelnr.	vlammen	H (mm)	L (mm)	VPE (stuk)
1	9745.0008	-	-	-	1
2	9315.0315	1	-	-	1
2	9995.7504	1	-	-	5
3	9401.0250	1	-	-	1
4	9315.0044	1	-	-	1
4	9995.7612	1	-	-	5
5	9401.0255	2	-	-	1
5	9401.020	3	-	-	1

6					
afb.	bestelnr.	vlammen	H (mm)	L (mm)	VPE (stuk)
6	9998.0062	3	24	48	1
6	9995.1455	3	28	55	1
6	9998.0068	3	28	87	1
6	9998.0067	3	29	64	1
6	9998.0063	3	35	48	1

waakvlambranderonderstukken

1						
afb.	bestelnr.	sproeier ø (mm)	gasaansluiting (mm)	afb.	bestelnr.	sproeier ø (mm)
1	9995.7663	0,2		1	9163.4115	0,4
1	9998.5915	0,25		2	9995.1458	0,2
1	9998.0047	0,35		3	107180	0,2

waakvlambranderhouders

universeel

1		
afb.	bestelnr.	omschrijving
1	9998.2870	waakvlambranderhouder drievoudig
2	9401.0275	waakvlambranderhouder dubbel

waakvlambranderinspuiters

1			
afb.	bestelnr.	gastype	ø (mm)
1	9162.6220	aardgas	0,3
1	9995.7717	aardgas	0,3
1	9401.0100	flessengas	0,2
1	9995.7495	flessengas	0,2
2	9998.0135	aardgas	0,35
2	9995.7494	aardgas	0,35
2	9162.3765	aardgas	0,4
2	9401.0050	flessengas	0,2
2	9995.7493	flessengas	0,2
3	9998.0089	aardgas	0,35
3	9995.7614	aardgas	0,35
3	9998.5935	flessengas	0,21
3	9995.7613	flessengas	0,21

schroefpijpfittingen

1				
afb.	bestelnr.	voor pijp	VPE (stuk)	afb.
1	9401.0046	4mm	1	1
1	9995.4381	4mm	5	1
				bestelnr.
				9135.0034
				6mm
				1
				9401.0048
				6mm
				5



ontstekingselektroden



afb.	bestelnr.	aansluiting	VPE (stuk)	afb.	bestelnr.	aansluiting	VPE (stuk)
1	9162.2686	M4	1	2	9998.0071	ø2,4mm	1
1	9162.3501	M4	5				

diversen



afb.	bestelnr.	omschrijving
1	9998.0043	drukveer voor ontstekingsbrander vpe 1stuk
1	9998.0051	drukveer voor ontstekingsbrander vpe 5stuk
2	9995.5986	menghuls voor ontstekingsbrander vpe 1stuk
2	9998.0049	menghuls voor ontstekingsbrander vpe 5stuk
3	9995.2888	pakking voor ontstekingsbrander
4	9401.0355	pakking voor ontstekingsbrander vpe 1stuk aluminium
4	9998.0038	pakking voor ontstekingsbrander vpe 5stuk aluminium
5	9998.0052	schroef voor ontstekingsbrander

serie 140 - 145 - 150



afb.	bestelnr.	vlammen	sproeier ø (mm)	gasaansluiting (mm)	passend voor	fabrikantnr.
1	9610.0295	1	-	-	Emmepi Lotus MBM-Italia SIT	808353 533023200 RTCP800034 0140026
1	9998.0076	2	-	-	Ambach Baron Cookmax Ilsa Lotus Mareno Olis SIT	5024716410 MA1887700 1887700 111003 533023200 MA1887700 BN6A013106 0140020
1	9700.1225	1	-	-	Ambach Baron Mareno Silko SIT	5024716410 MA1887700 MA1887700 MA1887700 0140028
2	9998.0084	1	-	-	Descos Electrolux Ilsa SIT Tecnoinox Zanussi	R_60354 OC7102 60354 0140104 RC01169000 005503

<sup>1</sup>incl. thermokoppelfitting



afb.	bestelnr.	vlammen	sproeier ø (mm)	gasaansluiting (mm)	passend voor	fabrikantnr.
3	9283.1054	1	-	-	SIT	0140001
3	9283.1055	2	-	-	Baron Bertos Cookmax Electrolux Emmepi Giorik Juno Lincar Lotus Mareno MBM-Italia Modular Nayati Offcar Rosinox Silko SIT Zanussi	41826920030 22291200 4182690030 059379 809474 7090028 059379 40021131 533023400 MACM029000 RIC0003049 67201300 GS3853 837223 RX94805041 SIR0109047 0140015 059379
4	9998.0081	1	-	-	Baron Cookmax SIT	41826920070 41826920070 0140018
5	9030.1135	2	-	-	Küppersbusch SIT Thielmann	540450 0140024 144400

<sup>1</sup>incl. thermokoppelfitting



afb.	bestelnr.	vlammen	sproeier ø (mm)	gasaansluiting (mm)	passend voor	fabrikantnr.
6	NML	1	-	-	Electrolux Gasco Offcar SIT Zanussi	002055 G1800410 865881 G1800410 002055
7	9162.1550	1	-	-	Electrolux SIT Therma Zanussi	059214 0140102 059214 059214
8	9995.1451	2	-	-	SIT	0145002



afb.	bestelnr.	vlammen	sproeier ø (mm)	gasaansluiting (mm)	passend voor	fabrikantnr.
9	9995.1419	2	0,60/0,40	4	Falcon	531600050
9	9995.1420	2	0,23/0,26	4	Falcon	531600055
9	9995.1550	2	0,23/0,26	6	Falcon	537130070
10	9995.1449	2	-	1/4" - 6,35	Blue Seal SIT	018691/51 0145028

Tabel wordt vervolgd op de volgende pagina



afb.	bestelnr.	vlammen	sproeier ø (mm)	gasaansluiting (mm)	passend voor	fabrikantnr.
11	9995.1417	2	-	-	SIT	0145010
11	9995.1418	2	-	-	SIT	0145007
12	9025.0375	1	-	6	GIGA SIT	X14400 0150082
13	9998.0082	1	-	-	Anitec GIGA SIT Star10	X13000 X13000 0150064 X13000

afb.	bestelnr.	vlammen	sproeier ø (mm)	gasaansluiting (mm)	passend voor	fabrikantnr.
14	9998.5921	1	0,55	6	SIT	0150073
15	NML	1	0,23/0,26	6	Falcon	531750401
15	NML	2	0,60/0,55	6	Falcon	536000028
15	NML	2	0,60/0,55	4	Falcon	535100961
16	9998.0087	2	0,23/0,26	4	Gico	790200900

afb.	bestelnr.	vlammen	sproeier ø (mm)	gasaansluiting (mm)	passend voor	fabrikantnr.
17	9998.1415	2	-	-	Falcon SIT	535820022 0150085
18	9998.0077	1	-	-	Gico SIT	A00407 0150086

toebehoren

waakvlambranderinspuiters

afb.	bestelnr.	gastype	ID	VPE (stuk)
1	9162.3690	aardgas	27	
1	9030.1145	aardgas	27	5
1	9162.2130	flessengas	14	1
1	9030.1150	flessengas	14	5

schroefpijpfittings

afb.	bestelnr.	voor pijpø	VPE (stuk)	afb.	bestelnr.	voor pijpø	VPE (stuk)
1	9030.1160	4mm	1	3	9401.0220	6mm	1
1	9995.4405	4mm	5	3	9995.4406	6mm	5
2	9401.0205	4mm	1	4	9400.0195	6mm	1
2	9995.4421	4mm	5	4	9995.4422	6mm	5

diversen

afb.	bestelnr.	omschrijving
1	9162.3501	bougie aansluiting M4 vpe 1stuk
1	9162.3156	bougie aansluiting M4 vpe 5stuk
2	9400.0305	schroefconnectie draad M10x1 voor pijpø 5mm koper vpe 1stuk SB 10
2	9162.2898	schroefconnectie draad M10x1 vpe 5stuk voor bougie
3	9030.0191	schroefconnectie draad M10x1 vpe 1stuk type SEF 1 voor thermo-koppel
3	9995.6176	schroefconnectie voor thermokoppel draad M10x1 vpe 5stuk type SEF 1
4	9998.2360	pakking voor ontstekingsbrander vpe 1stuk

afb.	bestelnr.	omschrijving
5	9998.5356	pakking voor ontstekingsbrander vpe 1stuk



serie 160



afb.	bestelnr.	vlammen	sproeier ø (mm)	gasaansluiting (mm)	passend voor	fabrikantnr.
1	9998.0112	3	-	-	Electrolux SIT Zanussi	0C0744 0160501 0C0744
2	9162.3912	1	-	-	Alpeninox Angelo-Po Baron Cookmax Electrolux Juno Mareno Silko SIT Zanussi	0A2472 33A1630 MACM040800 CM040800 0A2472 0A2472 MACM040800 MACM040800 0160002 0A2472
3	9610.0180	2	-	-	Angelo-Po Electrolux Lotus Silko SIT	33A0750 058383 533011500 SIR0100800 0160012



afb.	bestelnr.	vlammen	sproeier ø (mm)	gasaansluiting (mm)	passend voor	fabrikantnr.
4	9401.0335	2	-	-	Angelo-Po Electrolux Gico Lotus Silko SIT Zanussi	33A0880 003204 A00281 533011500 SIR0100826 0160022 003204
5	9610.0085	3	-	-	Baron Bertos Electrolux Gico GIGA Ilsa Jemi Lotus MBM-Italia Modular Multi Offcar Repagas SIT Star10 Zanussi	BN41826920370 27291100 058146 A00282 X17000 110159 998166 533011000 RTC0700464 67204200 672042 898969 00142184 0160032 X17000 058146

toebehoren

waakvlambranderinspuiters



afb.	bestelnr.	gastype	ID	VPE (stuk)
1	9998.0103	aardgas	35	1
1	9162.2088	aardgas	41	1
1	9995.7470	aardgas	41	5
1	9401.0310	aardgas	45	1
1	9998.0104	aardgas	51	1
1	9401.0310	flessengas	20	1
1	9998.0102	flessengas	25	1
1	9998.0315	flessengas	30	1

schroefpijpfittingen



afb.	bestelnr.	voor pijpø	VPE (stuk)	afb.	bestelnr.	voor pijpø	VPE (stuk)
1	9401.0085	4mm	1	3	9401.0095	6mm	1
1	9995.4403	4mm	5	3	9995.4404	6mm	5
2	9401.0205	4mm	1	4	9400.0195	6mm	1
2	9995.4421	4mm	5	4	9995.4422	6mm	5

diversen



afb.	bestelnr.	omschrijving
1	9162.3501	bougie aansluiting M4 vpe 1stuk
1	9162.3156	bougie aansluiting M4 vpe 5stuk
2	9400.0305	schroefconnectie draad M10x1 voor pijpø 5mm koper vpe 1stuk SB 10
2	9162.2898	schroefconnectie draad M10x1 vpe 5stuk voor bougie
3	9030.0191	schroefconnectie draad M10x1 vpe 1stuk type SEF 1 voor thermokoppel
3	9995.6176	schroefconnectie voor thermokoppel draad M10x1 vpe 5stuk type SEF 1
4	9998.2360	pakking voor ontstekingsbrander vpe 1stuk





serie 190

afb.	bestelnr.	vlammen	sproeier ø (mm)	gasaansluiting (mm)	passend voor	fabrikantnr.
1	9995.1447	3	-	-	Baron Bartscher Electrolux Fage Firex Lincar Mareno SIT Zanussi	BN41826920110 030100000 002783 GRPILOTA 30100000 40021132 MA1949700 0190603 002783
2	9162.4135	3	-	-	SIT	0190613
3	9995.1448	3	0,35/0,51	6	Elframo Komet Repagas	00038491 00038491 64100007

toebehoren

waakvlambranderinspuiters

afb.	bestelnr.	gastype	ID	VPE (stuk)
1	9998.0103	aardgas	35	1
1	9162.2088	aardgas	41	1
1	9995.7470	aardgas	41	5
1	9401.0310	aardgas	45	1
1	9998.0104	aardgas	51	1
1	9401.0310	flessengas	20	1
1	9998.0102	flessengas	25	1
1	9998.0315	flessengas	30	1

schroefpijpfittingen

afb.	bestelnr.	voor pijpø	VPE (stuk)	afb.	bestelnr.	voor pijpø	VPE (stuk)
1	9401.0085	4mm	1	3	9401.0095	6mm	1
1	9995.4403	4mm	5	3	9995.4404	6mm	5
2	9401.0205	4mm	1	4	9400.0195	6mm	1
2	9995.4421	4mm	5	4	9995.4422	6mm	5

serie Oxipilot 9000

waakvlambranders

afb.	bestelnr.	vlammen	gastype	sproeiertype	gasaansluiting (mm)	fabrikantnr.
1	106388	2	aardgas	nr. 33	6	84009003000
2	106389	2	aardgas	nr. 35	6	84009020000
3	107217	2	flessengas	-	4/6	84009202000

afb.	bestelnr.	vlammen	gastype	sproeiertype	gasaansluiting (mm)	fabrikantnr.
4	9995.1446	2	flessengas	nr. 22	4	84009212000
5	NML	2	flessengas	nr. 22	4	84009223000
6	9995.1443	2	flessengas	nr. 22	4/6	84009203000

toebehoren

afb.	bestelnr.	omschrijving
1	9995.1460	waakvlaminspuiters flessengas boring ø 0,22mm
1	9995.1470	waakvlaminspuiters aardgas boring ø 0,35mm
2	9998.5159	klenschroef draad M10x1 voor pijpø 1/4" vpe 1stuk
2	9401.0046	klenschroef M10x1 voor pijpø 4mm vpe 1stuk
2	9995.4381	klenschroef M10x1 voor pijpø 4mm vpe 5stuk
2	9401.0048	klenschroef M10x1 voor pijpø 6mm vpe 1stuk
2	9998.6158	klenschroef M10x1 voor pijpø 6mm vpe 5stuk



JUNKERS

serie CB 502

waakvlambranders



afb.	bestelnr.	type	gastype	sproeiertype	gasaansluiting (mm)	uitvoering
1	9220.0336	CB502031	aardgas	nr.6	6	met primaire lucht
2	9400.0270	CB502032	stadsgas	nr.4	4	met primaire lucht
2	9995.1459	CB502032	aardgas	nr.6	4	met primaire lucht
3	9995.7520	CB502031	aardgas	nr.6	6	met primaire lucht



afb.	bestelnr.	type	gastype	sproeiertype	gasaansluiting (mm)	uitvoering
4	9400.0048	CB502031	aardgas	nr.6	6	met primaire lucht
5	9030.1002	CB502021	aardgas	nr.6	6	met primaire lucht

toebehoren

waakvlambranderinspuiters



afb.	bestelnr.	gastype	gasdruk (mbar)	ID	VPE (stuk)
1	9400.0110	aardgas	25	6	1
1	9995.1610	aardgas	25	6	10
1	9400.0106	flessengas	30	29	1
1	NML	flessengas	30	29	10
1	9400.0105	flessengas	50	5	1
1	9995.7481	flessengas	50	5	10
1	9400.0100	stadsgas	8	4	1
1	9995.7485	stadsgas	8	4	10

schroefpijpfittingen

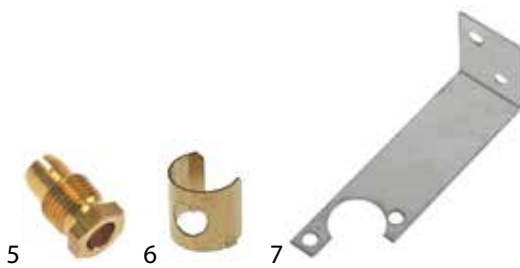


afb.	bestelnr.	VPE (stuk)	voor pijpø	afb.	bestelnr.	VPE (stuk)	voor pijpø
1	9400.0115	1	4mm	3	9400.0225	1	6mm
1	9995.4391	10	4mm	3	9995.4395	10	6mm
2	9400.0190	1	4mm	4	9400.0194	1	6mm
2	9995.4423	10	4mm	4	9400.4422	5	6mm

diversen



afb.	bestelnr.	omschrijving
1	100704	bougie D1 ø 9mm aansluiting M4 D2 ø 11mm L1 17mm L2 17mm LL1 13mm LL2 4mm LL3 22mm
2	100719	bougie D1 ø 7mm D2 ø 9mm aansluiting M4 L1 12mm L2 17mm LL1 18mm LL2 3mm LL3 23mm
3	101292	knelschroef voor bougie passend voor CB 502/505 vpe 1stuk
3	102592	knelschroef voor bougie passend voor CB 502/505 vpe 10stuk
4	101295	klemhuls voor thermokoppel passend voor CB 502/505 vpe 1stuk
4	102595	klemhuls voor thermokoppel passend voor CB 502/505 vpe 10stuk



afb.	bestelnr.	omschrijving
5	9030.0191	schroefconnectie draad M10x1 vpe 1stuk type SEF 1 voor thermokoppel
5	9995.6176	schroefconnectie voor thermokoppel draad M10x1 vpe 5stuk type SEF 1
6	9995.1469	menghuls voor ontstekingsbrander vpe 1stuk
6	552900	menghuls voor ontstekingsbrander vpe 10stuk
7	9995.4264	houder voor ontstekingsbrander passend voor JUNKERS CB502_ L 104mm
7	9995.4279	houder voor ontstekingsbrander passend voor JUNKERS CB502_ RVS L 84mm



afb.	bestelnr.	omschrijving
8	9220.0955	afdekking voor ontstekingsbrander passend voor JUNKERS CB502_ RVS
9	9995.3047	afdekking voor ontstekingsbrander passend voor JUNKERS CB502_
10	9995.3043	afdekking voor ontstekingsbrander





**serie CB 503**

**waakvlambranders**

afb.	bestelnr.	type	gastype	sproeiertype	gasaansluiting (mm)	uitvoering
1	9995.4163	CB 503	-	-	-	met primaire lucht
2	9995.1464	CB 503	EG/FG	26/2	4/6	met primaire lucht
3	9400.0250	CB503002	aardgas	nr. 3	4	met primaire lucht
3	9400.0255	CB503003	flessengas	nr. 2	4	met primaire lucht
3	9400.0032	CB503006	aardgas	nr. 26	4	
3	AAN133500	CB503009	flessengas	nr. 10	4	zonder primaire lucht
3	AAN131500	CB503010	aardgas	nr.4	4	

**toebehoren**

**waakvlambranderinspuiters**

afb.	bestelnr.	gastype	gasdruk (mbar)	ID	VPE (stuk)
1	9995.7482	aardgas	15	3	10
1	9995.7436	aardgas	20	3	1
1	9400.0107	aardgas	25	26	1
1	9995.1610	aardgas	25	26	10
1	9400.0106	flessengas	30	39	1
1	NML	flessengas	30	39	10
1	9400.0105	flessengas	50	2	1
1	9995.7481	flessengas	50	2	10
2	9400.0350	aardgas	15	6	1
2	9995.7478	aardgas	15	6	10
2	AAN076300	aardgas	25	23	1
2	9995.7510	aardgas	25	23	10
2	AAN078300	flessengas	50	10	1
2	9995.7499	flessengas	50	10	10

**schroefpijpfittingen**

afb.	bestelnr.	VPE (stuk)	voor pijp	afb.	bestelnr.	VPE (stuk)	voor pijp
1	9400.0115	1	4mm	3	9400.0225	1	6mm
1	9995.4391	10	4mm	3	9995.4395	10	6mm
2	9400.0190	1	4mm	4	9400.0195	1	6mm
2	9995.4423	10	4mm	4	9995.4422	5	6mm

**diversen**

afb.	bestelnr.	omschrijving
1	107494	afdekkap voor ontstekingsbrander
2	100966	afdekking voor ontstekingsbrander boring ø 5,5mm

**serie CB 505**

**waakvlambranders**

afb.	bestelnr.	type	gastype	sproeiertype	gasaansluiting (mm)	uitvoering
1	9400.0275	CB505004	aardgas	nr.4	4	met primaire lucht
2	9400.0084	CB505018	aardgas	nr. 9	6	met primaire lucht
3	9400.0280	CB505070	aardgas	nr.4	4	met primaire lucht

afb.	bestelnr.	type	gastype	sproeiertype	gasaansluiting (mm)	uitvoering
4	9400.0290	CB505101	aardgas	nr. 45	4	zonder primaire lucht
5	9400.0030	CB505102	aardgas	nr. 48	4	zonder primaire lucht
5	9995.1465	CB505103	flessengas	nr. 46	4	zonder primaire lucht
6	9400.0295	CB505105	aardgas	nr. 45	4	zonder primaire lucht
6	9400.0034	CB505111	aardgas	nr. 44	4	zonder primaire lucht
6	9400.0310	CB505122	flessengas	nr. 42	4	zonder primaire lucht

afb.	bestelnr.	type	gastype	sproeiertype	gasaansluiting (mm)	uitvoering
7	NML	CB505137	aardgas	nr. 64	4	zonder primaire lucht



toebehoren

waakvlambranderinspueters



afb.	bestelnr.	gastype	ID	VPE (stuk)
1	9400.0130	aardgas	4	1
1	9995.7487	aardgas	4	10
1	9400.0160	aardgas	9	1
1	9995.7488	aardgas	9	10
1	9400.0163	aardgas	14	1
1	9995.7490	aardgas	14	10
1	9400.0161	flessengas	2	1
1	9995.7486	flessengas	2	10
1	9400.0135	flessengas	3	1
1	9995.7479	flessengas	3	10
1	9400.0162	flessengas	8	1
1	9995.7489	flessengas	8	10
2	AAN076200	aardgas	44	1
2	9995.7472	aardgas	44	10
2	19998.7018	aardgas	45	1
2	9995.7474	aardgas	45	10
2	9400.0230	aardgas	48	1
2	NML	aardgas	48	10
2	NML	flessengas	42	1
2	9995.7473	flessengas	42	10
3	9400.0331	aardgas	52	1
3	9995.1466	flessengas	46	1
3	NML	flessengas	46	10
3	NML	flessengas	49	1

schroefpijpfittingen



afb.	bestelnr.	VPE (stuk)	voor pijpø	afb.	bestelnr.	VPE (stuk)	voor pijpø
1	9400.0125	1	4mm	3	9400.0185	1	6mm
1	9995.4392	10	4mm	3	9995.4412	10	6mm
2	9400.0190	1	4mm	4	9400.0195	1	6mm
2	9995.4423	10	4mm	4	9995.4422	5	6mm

diversen



afb.	bestelnr.	omschrijving
1	9400.0018	bougie D1 ø 9mm aansluiting M4 D2 ø 11mm L1 8mm
2	9400.0066	bougie D1 ø 9mm D2 ø 11mm L1 13mm L2 4mm LL1 13mm
3	9999.8380	knelschroef voor bougie passend voor CB 502/505
3	9995.4425	knelschroef voor bougie passend voor CB 502/505
4	9400.0215	klemhuls voor thermokoppel passend voor CB 502/505
4	9995.4375	klemhuls voor thermokoppel passend voor CB 502/505



afb.	bestelnr.	omschrijving
5	9400.0340	pakking voor ontstekingsbrander 65x18
6	9400.0285	pakking voor ontstekingsbrander fiber
7	9400.0300	pakking voor ontstekingsbrander

serie BZ1

waakvlambranders



afb.	bestelnr.	omschrijving
1	9030.0016	waakvlambrander JUNKERS type BZ1D1Z/BZ1D5Z

POLIDORO

waakvlambranders

afb.	bestelnr.	vlammen	gastype	ID	gasaansluiting (mm)	passend voor
1	9995.1421	3	-	-	6	Giorik
2	9995.1422	2	aardgas	29.2	6	Elframo Kommel Repagas
3	9995.1423	3	aardgas	29.2	6	Falcon



afb.	bestelnr.	vlammen	gastype	ID	gasaansluiting (mm)	passend voor
4	9995.1424	3	aardgas	29.2	6	Falcon
5	9995.1425	2	-	-	6	OEM
6	9995.1426	2	-	-	6	Olis

afb.	bestelnr.	vlammen	gastype	ID	gasaansluiting (mm)	passend voor
7	9995.1427	3	-	-	6	Arris/Grillvapor
8	9162.5255	3	-	-	-	Baron Electrolux Emmepi Giorik Offcar Silko Zanussi
9	9095.1428	3	aardgas	27.2	6	Emmepi

afb.	bestelnr.	vlammen	gastype	ID	gasaansluiting (mm)	passend voor
10	9995.4129	3	EG/FG	20/40	4/6	—
11	9162.1786	3	-	-	-	Bertos Emmepi
12	9995.1430	3	aardgas	27.2	-	Cooking-Systems Eurast

afb.	bestelnr.	vlammen	gastype	ID	gasaansluiting (mm)	passend voor
13	9995.1431	3	aardgas	29.2	6	Falcon
14	9995.1432	3	-	-	4	Bartscher Gico Rosinox
15	9995.1433	3	flessengas	20	-	Emmepi

afb.	bestelnr.	vlammen	gastype	ID	gasaansluiting (mm)	passend voor
16	103187	3	EG/FG	20/40	4/6	—
17	102800	3	-	-	6	Baron Fagor Lotus
18	102876	3	-	-	6	Fagor

afb.	bestelnr.	vlammen	gastype	ID	gasaansluiting (mm)	passend voor
19	100079	3	-	-	-	Ambach Krefft Palux Universo
20	100972	3	-	-	-	Ambach
21	100076	3	aardgas	29.2	6	Baron Cookmax Emmepi Fryland Gico Giorik MBM-Italia Olis Silko

toebehoren



1


afb.	bestelnr.	omschrijving	ø (mm)	ID	gastype	VPE (stuk)
1	9995.1438	waakvlaminspuitter	0,2	20	flessengas	1
1	9995.7502	waakvlaminspuitter	0,2	20	flessengas	5
1	9995.1437	waakvlaminspuitter	0,22	22	flessengas	1
1	9995.1439	waakvlaminspuitter	0,38	38-R	flessengas	1
1	9995.0253	waakvlaminspuitter	0,4	40	aardgas	1
1	9998.6040	waakvlaminspuitter	0,4	40	aardgas	5
1	9995.0081	waakvlaminspuitter	2x0,25	25.2	aardgas	1
1	9995.7665	waakvlaminspuitter	2x0,16	16.2	flessengas	1
1	9162.5260	waakvlaminspuitter	2x0,16	16.2	flessengas	5
1	9995.1030	waakvlaminspuitter	2x0,27	27.2	aardgas	1
1	9995.1441	waakvlaminspuitter	2x0,29	29.2	aardgas	1




afb.	bestelnr.	omschrijving	voor pijpø	VPE (stuk)
1	9995.0082	snijring	4mm	1
1	9994.0158	snijring	4mm	5
2	9401.0205	knelschroef	4mm	1
2	9995.4421	knelschroef	4mm	5
3	9995.0083	snijring	6mm	1
3	9994.0160	snijring	6mm	5
4	9400.0195	knelschroef	6mm	1
4	9995.4422	knelschroef	6mm	5



afb.	bestelnr.	type	gastype	ID	voor pijpø	passend voor
4	9765.0343	2CH-2	aardgas	18	1/4" CCT	Keating Robertshaw Wolf
5	9765.0344	2CH-6	EG/FG	18/10	1/4" CCT	Garland Robertshaw
6	9998.0121	2CHL-6	aardgas	18	1/4" CCT	Robertshaw



afb.	bestelnr.	omschrijving
1	9162.3501	bougie aansluiting M4 vpe 1stuk
1	9995.3156	bougie aansluiting M4 vpe 5stuk
2	9400.0305	schroefconnectie draad M10x1 voor pijpø 5mm koper vpe 1stuk SB 10
2	9162.2898	schroefconnectie draad M10x1 vpe 5stuk voor bougie
3	9995.1235	schroefconnectie voor thermokoppel draad M10x1 ID ø 6mm vpe 1stuk type SEF 2 L 18mm
3	9030.0191	schroefconnectie draad M10x1 vpe 1stuk type SEF 1 voor thermokoppel
3	9995.6175	schroefconnectie voor thermokoppel draad M10x1 vpe 5stuk type SEF 1



afb.	bestelnr.	type	gastype	ID	voor pijpø	passend voor
7	9995.2020	2CH-10	aardgas	21	3/16" CCT	Garland Robertshaw Southbend U.S. Range

**ROBERTSHAW**

waakvlambranders

universele serie - type 2



afb.	bestelnr.	type	gastype	ID	voor pijpø	passend voor
1	9998.0133	2CH-1	aardgas	18	1/4" CCT	Robertshaw Vulcan
2	9998.0132	2C-2	aardgas	18	3/16" & 1/4" CCT	Garland Robertshaw
3	9162.0342	2C-2	EG/FG	18/10	1/4" CCT	Robertshaw Vulcan

universele serie - type 3



afb.	bestelnr.	type	gastype	ID	voor pijpø	passend voor
1	9765.0346	3CHA-1	EG/FG	18/10	1/4" CCT	Robertshaw
2	9765.0347	3CH-4	EG/FG	18/10	1/4" CCT	Garland Robertshaw
3	9393.0355	3CH-6	aardgas	18	1/4" CCT	Falcon Garland Robertshaw



afb.	bestelnr.	type	gastype	ID	voor pijpø	passend voor
4	9998.0123	3CHL-6	aardgas	18	1/4" CCT	Falcon Robertshaw
5	9765.0348	3CH-10	EG/FG	16/10	1/4" CCT	Robertshaw Vulcan



universele serie - type 4



afb.	bestelnr.	type	gastype	ID	voor pijp	passend voor
1	9998.0141	4CH-1	aardgas	18	1/4" CCT	Robertshaw
2	9998.0124	4CH-6	flessengas	16	1/4" CCT	Pitco Robertshaw
3	9998.0153	4CH-10	aardgas	18	1/4" CCT	Robertshaw

universele serie - type 5



afb.	bestelnr.	type	gastype	ID	voor pijp	passend voor
1	9998.0129	5CL-2	aardgas	18	3/16" CCT	Imperial-USA
2	9998.0156	5CHL-1	-	-	-	Lincat Robertshaw
3	9998.0135	5CHL-1	aardgas	18	1/4" CCT	Robertshaw



afb.	bestelnr.	type	gastype	ID	voor pijp	passend voor
4	9998.0163	5CHR-1	flessengas	16	1/4" CCT	Robertshaw
5	9998.0127	5CHL-6	flessengas	11	1/4" CCT	Imperial-USA
5	9998.0126	5CHL-6	aardgas	18	1/4" CCT	Imperial-USA

universele serie - type 6

Breedte specificatie voor bovendelen:  
 6CH10 = 1" (25,4mm)  
 6CH14 = 1 1/2" (38,1mm)  
 6CH24 = 2 1/2" (63,5mm)  
 6CH30 = 3" (76,2mm)




afb.	bestelnr.	type	gastype	ID	voor pijp	passend voor
1	9998.0148	6CH10-1	aardgas	26	1/4" CCT	Robertshaw
2	9091.0040	6CH14-1	aardgas	26	1/4" CCT	Falcon Robertshaw
2	9765.0352	6CH14-1	aardgas	22	1/4" CCT	Aliberinox Robertshaw
3	9998.0157	6CH24-1	-	-	-	Robertshaw




afb.	bestelnr.	type	gastype	ID	voor pijp	passend voor
4	9998.0142	6CH24-1	flessengas	16	1/4" CCT	Robertshaw
4	9765.0351	6CH24-1	aardgas	22	1/4" CCT	Falcon
4	9998.0143	6CH24-1	aardgas	26	1/4" CCT	Falcon Garland Lincat Robertshaw
5	9995.7635	6CH14-2	aardgas	26	1/4" CCT	Frymaster Robertshaw
6	9998.0152	6CH30-4	aardgas	26	1/4" CCT	Robertshaw
7	9765.0349	6CH14-6	flessengas	16	1/4" CCT	Pitco Robertshaw
7	9765.0350	6CH14-6	aardgas	22	1/4" CCT	Pitco Robertshaw







afb.	bestelnr.	type	gastype	ID	voor pijp	passend voor
8	9765.0353	6CH24-6	EG/FG	16/26	1/4" CCT	Pitco Robertshaw Vulcan
9	9765.0355	6CH14-10	flessengas	11	1/4" CCT	Imperial-USA
9	998.0146	6CH14-10	flessengas	16	1/4" CCT	Imperial-USA
9	9090.0072	6CH14-10	aardgas	22	1/4" CCT	American Dryer Anets Cecilware-Grindmaster Imperial-Germany Imperial-USA Morice Robertshaw Vulcan




afb.	bestelnr.	type	gastype	ID	voor pijp	passend voor
7	9998.0158	6S14-1	aardgas	26	1/4" CCT	Robertshaw
8	9998.0159	6S24-1	aardgas	26	1/4" CCT	Robertshaw
9	9998.0161	6S14-2R	aardgas	26	1/4" CCT	Henny-Penny Parry Robertshaw

universele serie met elektroden




afb.	bestelnr.	type	gastype	ID	voor pijp	passend voor
1	9998.0154	2S-2ER	aardgas	18	1/4" CCT	Robertshaw
2	9995.7638	3S-2	aardgas	18	1/4" CCT	Lang Robertshaw Star-Manufacturing
3	9765.0354	3SL-2	EG/FG	18/10	1/4" CCT	Robertshaw



afb.	bestelnr.	type	gastype	ID	voor pijp	passend voor
10	9765.0357	6SH24-6	aardgas	26	1/4" CCT	Parry Robertshaw
11	9091.0042	6SW14-21E	EG/FG	22/16	1/4" CCT	Pitco Robertshaw
12	9995.7656	6SW14-21E	flessengas	16	1/4" CCT	Pitco Robertshaw



afb.	bestelnr.	type	gastype	ID	voor pijp	passend voor
13	9995.7661	W1350	-	-	-	Pitco



afb.	bestelnr.	type	gastype	ID	voor pijp	passend voor
4	9995.7637	3SL-20	aardgas	18	1/4" CCT	Lang Robertshaw Star-Manufacturing
5	9995.7618	4SHR-44	aardgas	18	1/4" CCT	Falcon
5	9998.0162	4SHR-44	aardgas	26	1/4" CCT	Falcon Robertshaw
5	9995.7617	4SHR-44	flessengas	11	1/4" CCT	Falcon
5	9998.0166	4SHR-44	flessengas	16	1/4" CCT	Falcon Robertshaw
6	9998.0164	5SL-2	aardgas	18	3/16" CCT	Imperial-USA Robertshaw

serie 9B



afb.	bestelnr.	type	gastype	ID	voor pijp	passend voor
1	9998.0167	9B	EG/FG		3/16" & 1/4" CCT	Robertshaw
2	9998.0169	9BV	EG/FG	-	1/4" CCT	Robertshaw
3	9998.0171	9BV3	EG/FG	-	1/4" CCT	Robertshaw





**serie 11EA**

afb.	bestelnr.	type	gastype	ID	voor pijp	passend voor
1	9998.0172	11EA	flessengas	-	-	Robertshaw
1	9998.0173	11EA	aardgas	-	-	Robertshaw
2	9765.0358	11EA	flessengas	10	3/16" & 1/4" CCT	Bakers Pride Robertshaw
2	9765.0359	11EA	aardgas		3/16" & 1/4" CCT	Bakers Pride Franklin Chef Robertshaw Southbend Vulcan Wolf

**serie Mini Pilot**

afb.	bestelnr.	type	gastype	ID	voor pijp	passend voor
1	9995.7643	2	EG/FG	-	3/16" & 1/4" CCT	Duke Garland Vulcan

**toebehoren**

afb.	bestelnr.	omschrijving
1	9765.0120	klemschroef draad 7/16"-24 UNS voor pijpø 1/4"
1	9765.0115	klemschroef draad 7/16"-24 UNS voor pijpø 1/4"
2	9765.0110	overzetmoer draad 1/4" CCT kort
3	9995.2021	overzetmoer draad 1/4" lang
4	9995.2022	snijring voor pijpø 1/4" CCT vpe 1stuk
5	9995.7276	thermokoppelhoer draad 7/16" voor thermokoppel

afb.	bestelnr.	omschrijving
6	9090.0145	waakvlaminspuitter aardgas identificatienummer 18
6	9765.0360	waakvlaminspuitter aardgas identificatienummer 22
6	9765.0361	waakvlaminspuitter aardgas identificatienummer 26
6	9090.0475	waakvlaminspuitter flessengas
6	9090.0178	waakvlaminspuitter flessengas
6	9090.0480	waakvlaminspuitter flessengas
7	9765.0172	waakvlaminspuitter flessengas

**HONEYWELL**

**waakvlambranders**

afb.	bestelnr.	omschrijving
1	9995.7469	waakvlambrander 1-vlammig
2	AAN135950	waakvlambrander 1-vlammig
3	9995.1467	waakvlambrander 1-vlammig

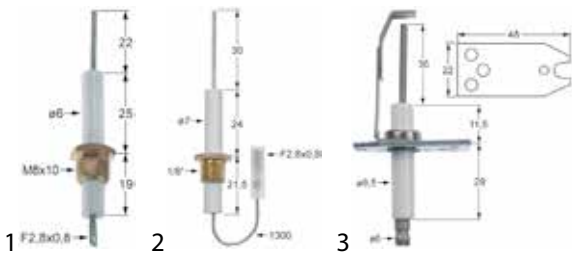
afb.	bestelnr.	omschrijving
4	9995.1468	waakvlambrander HONEYWELL type Q327 3-vlammig
5	9995.7651	waakvlambrander HONEYWELL type Q327 3-vlammig aardgas sproeiertype NE22 met ontstekingselektrode
6	9995.7641	waakvlambrander HONEYWELL type Q3451B1186 1237 1-vlammig aardgas sproeiertype BCR18 1/4"

afb.	bestelnr.	omschrijving
7	9995.7642	waakvlambrander HONEYWELL type Q3451B1301 1315 1-vlammig aardgas sproeiertype BCR20 1/4"
8	9995.7645	waakvlambrander HONEYWELL type Q345A 1313 2-vlammig aardgas/flessengas
8	9995.7640	waakvlambrander HONEYWELL type Q345AFB 1240 1-vlammig aardgas sproeiertype BCR18 1/4"
9	9995.7599	waakvlambrander HONEYWELL type Q349A1124 1 Typ 27

afb.	bestelnr.	omschrijving
10	999.7636	waakvlambrander type Q348AC1 1144 3-vlammig aardgas sproeiertype NE22 1/4"



toebehoren



afb.	bestelnr.	omschrijving
1	9998.0206	bougie D1 ø 6mm L1 22mm LL1 25mm LL2 19mm
2	9995.1471	bougie D1 ø 7mm L1 30mm LL1 24mm LL2 21,5mm
3	9995.1472	bougie flens L 48mm flens B 23mm D1 ø 9,5mm



afb.	bestelnr.	omschrijving
4	9995.1474	klenschroef draad M11x1 ø 6mm
5	9995.1473	klenschroef draad M11x1 voor pijp ø 6mm vpe 1stuk
6	9995.1476	waakvlaminspuitter HONEYWELL aardgas
6	9995.1880	waakvlaminspuitter HONEYWELL flessengas
7	9995.7598	waakvlaminspuitter HONEYWELL aardgas



afb.	bestelnr.	omschrijving
8	9995.1477	waakvlaminspuitter HONEYWELL aardgas
9	9995.1475	waakvlaminspuitter HONEYWELL flessengas

ARC

serie 04



afb.	bestelnr.	omschrijving
1	9995.1481	waakvlambrander 1-vlamig aardgas identificatienummer 40
1	9995.1478	waakvlambrander 1-vlamig flessengas identificatienummer 20



afb.	bestelnr.	omschrijving
1	9995.1479	waakvlambranderkop M8x0,75 ID
2	9995.1480	waakvlambrander middendeel M8x0,75
3	9995.7648	waakvlambranderonderstuk flessengas identificatienummer 20
3	9995.7649	waakvlambranderonderstuk aardgas identificatienummer 40
4	9995.2205	waakvlambranderonderstuk flessengas sproeier ø 0,21mm

serie 65



afb.	bestelnr.	omschrijving	fabrikantnr.
1	9998.2023	waakvlambrander aardgas identificatienummer 40	—
1	9995.1482	waakvlambrander flessengas identificatienummer 20	C5815249M



afb.	bestelnr.	omschrijving
1	9995.2023	waakvlambrander 1-vlamig
2	9995.1486	waakvlambrander middendeel ø 8mm
3	106839	waakvlambranderonderstuk ingang M10x1 ID vpe 1stuk uitgang M6x0,75
4	9995.1487	pakking voor ontstekingsbrander ø 35,5mm materiaaldikte 1mm

AEM

waakvlambranders



afb.	bestelnr.	omschrijving
1	9998.0073	waakvlambrander 1-vlamig gasaansluiting 6mm bevestigingsdraad M4
1	9995.1488	waakvlambrander 1-vlamig flessengas sproeier ø 0,22mm gasaansluiting 6mm
1	9995.1489	waakvlambrander 1-vlamig aardgas sproeier ø 0,4mm gasaansluiting 6mm
2	9998.0072	waakvlambrander 1-vlamig gasaansluiting 6mm bevestigingsdraad M5
3	9998.0074	waakvlambrander 1-vlamig gasaansluiting 6mm bevestigingsdraad M4



**toebehoren**

afb.	bestelnr.	omschrijving
1	9995.1490	waakvlambrander bovendeele 1-vlammig
2	9995.1491	waakvlambranderonderstuk haaks BD M10x0,75 BD 7/32" (28G) BD 1 M10x1
3	9995.2024	waakvlambranderonderstuk BD M10x0,75 BD M5x0,75 BD 1 M10x1 L 18,5mm SB 12
4	9995.2025	waakvlambranderonderstuk BD M10x0,75 BD 7/32" (28G) BD 1 M10x1 L 18,5mm SB 12
5	9995.2026	luchtmengder BD M10x1 BD M10x0,75 SB 14 L1 28mm L2 23mm L3 19mm ø 12,5mm
6	9995.2027	menghuls type AEM voor ontstekingsbrander

afb.	bestelnr.	omschrijving
7	9995.2028	knelschroef ID ø 6mm M10x1

**AB**  
waakvlambranders

**H2**

afb.	bestelnr.	type	vlammen	gasaansluiting
1	9995.7662	B10H2	1	7/16"x24 UNS
2	9995.7666	B1H2	1	7/16"x24 UNS

afb.	bestelnr.	type	vlammen	gasaansluiting
3	9995.7675	B2H2	1	7/16"x24 UNS
4	9995.7688	B2H2(180°)	1	7/16"x24 UNS
5	9995.7682	B6H2	1	7/16"x24 UNS

**H3**

afb.	bestelnr.	type	vlammen	gasaansluiting
1	9995.7667	B1H3	2	7/16"x24 UNS
2	9995.7668	B1H3(180°)	2	7/16"x24 UNS
3	9995.7678	B2H3	2	7/16"x24 UNS

afb.	bestelnr.	type	vlammen	gasaansluiting
4	9995.7677	B2H3(180°)	2	7/16"x24 UNS
5	9995.7680	B4H3	2	7/16"x24 UNS
6	9995.7683	B6H3	2	7/16"x24 UNS

afb.	bestelnr.	type	vlammen	gasaansluiting
7	9995.7684	B6H3(180°)	2	7/16"x24 UNS

**H4**

afb.	bestelnr.	type	vlammen	gasaansluiting
1	9995.7669	B1H4	3	7/16"x24 UNS
2	9995.7685	B6H4	3	7/16"x24 UNS



H5



afb.	bestelnr.	type	vlammen	gasaansluiting
1	9995.7670	B1H5(L)	2	7/16"x24 UNS
2	9995.7671	B1H5(R)	2	7/16"x24 UNS
3	9995.7686	B6H5	2	7/16"x24 UNS

H6

Breedte specificatie voor bovendelen:  
 H6A = 1" (25,4mm)  
 H6B = 1½" (38,1mm)  
 H6C = 2½" (63,5mm)  
 H6D = 3" (76,2mm)



afb.	bestelnr.	type	vlammen	gasaansluiting
1	9998.0047	B10H6B	3	7/16"x24 UNS
2	9995.7672	B1H6A	3	7/16"x24 UNS
3	9995.7673	B1H6B	3	7/16"x24 UNS



afb.	bestelnr.	type	vlammen	gasaansluiting
4	9995.7674	B1H6C	3	7/16"x24 UNS
5	9995.7678	B2H6B	3	7/16"x24 UNS
6	9995.7679	B2H6C	3	7/16"x24 UNS
7	9995.7681	B4H6D	3	7/16"x24 UNS



afb.	bestelnr.	type	vlammen	gasaansluiting
8	9995.7688	B6H6B	3	7/16"x24 UNS
9	9995.7689	B9H6C	3	7/16"x24 UNS

toebehoren



afb.	bestelnr.	omschrijving
1	106109	klemschroef draad 7/16"-24 UNS voor pijpø 1/4"
1	106111	klemschroef draad 7/16"-24 UNS voor pijpø 1/4"
2	101483	overzetmoer draad 1/4" CCT kort
3	101482	overzetmoer draad 1/4" lang
4	101481	snijring voor pijpø 1/4" CCT vpe 1stuk
5	106112	thermokoppelmoer draad 7/16" voor thermokoppel



afb.	bestelnr.	omschrijving
6	9090.0145	waakvlaminspuitter aardgas identificatienummer 18
6	9765.0360	waakvlaminspuitter aardgas identificatienummer 22
6	9765.0361	waakvlaminspuitter aardgas identificatienummer 26
6	9090.0476	waakvlaminspuitter flessengas
6	9030.0178	waakvlaminspuitter flessengas
6	9090.0480	waakvlaminspuitter flessengas
7	9765.0172	waakvlaminspuitter flessengas

universele serie - type 2



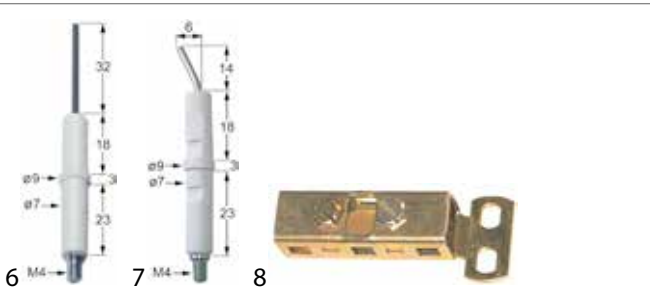
afb.	bestelnr.	type	vlammen	gasaansluiting
1	9995.1492	B24H17	3	6mm
2	9995.1493	SW9000	3	6mm



toebehoren



afb.	bestelnr.	omschrijving
1	9998.6735	waakvlaminspuiter flessengas
1	9162.4020	waakvlaminspuiter flessengas
1	9995.7471	waakvlaminspuiter flessengas
1	9998.0103	waakvlaminspuiter aardgas identificatienummer 35
1	9995.7596	waakvlaminspuiter aardgas identificatienummer 35
1	9162.2088	waakvlaminspuiter aardgas identificatienummer 41
1	9995.7470	waakvlaminspuiter aardgas identificatienummer 41
1	9998.0104	waakvlaminspuiter aardgas identificatienummer 51
2	9401.0095	snijring voor pijpø 6mm vpe 1stuk
3	9400.0195	knelschroef draad M10x1 voor pijpø 6mm vpe 1stuk
3	9995.4422	knelschroef draad M10x1 voor pijpø 6mm vpe 5stuk
4	9401.0048	klemschroef M10x1 voor pijpø 6mm vpe 1stuk
4	9998.6158	klemschroef M10x1 voor pijpø 6mm vpe 5stuk
5	9995.6176	schroefconnectie voor thermokoppel draad M10x1
5	9030.0191	schroefconnectie draad M10x1 vpe 1stuk type SEF 1



afb.	bestelnr.	omschrijving
3	9400.0305	schroefconnectie draad M10x1 voor pijpø 5mm koper
3	9162.2898	schroefconnectie draad M10x1 vpe 5stuk voor bougie
6	9162.3501	bougie aansluiting M4 vpe 1stuk
7	9401.0006	bougie aansluiting M4 vpe 1stuk
8	9401.0275	waakvlambranderhouder drievoudig

ERTA



afb.	bestelnr.	vlammen	gastype	ID	gasaansluiting (mm)	uitvoering
1	9995.1572	2	aardgas		6	rechts
2	9995.1571	2	aardgas	14	6	links
3	9995.1573	2	aardgas	14	6	rechts

afb.	bestelnr.	omschrijving	gastype	ID	VPE (stuk)
1	9400.0130	waakvlaminspuiter	aardgas	4	1
1	9995.7487	waakvlaminspuiter	aardgas	4	10
1	9400.0160	waakvlaminspuiter	aardgas	9	1
1	9995.7488	waakvlaminspuiter	aardgas	9	10
1	9400.0163	waakvlaminspuiter	aardgas	14	1
1	9995.7490	waakvlaminspuiter	aardgas	14	10
1	9400.0161	waakvlaminspuiter	flessengas	2	1
1	9995.7486	waakvlaminspuiter	flessengas	2	10
1	9400.0135	waakvlaminspuiter	flessengas	3	1
1	9995.7479	waakvlaminspuiter	flessengas	3	10
1	9400.0162	waakvlaminspuiter	flessengas	8	1
1	9995.7489	waakvlaminspuiter	flessengas	8	10

afb.	bestelnr.	omschrijving	voor pijpø	VPE (stuk)
1	9400.0125	snijring	4mm	1
1	9995.4392	snijring	4mm	10
2	9400.0190	knelschroef	4mm	1
2	9995.4423	knelschroef	4mm	10
3	9400.0185	snijring	6mm	1
3	9995.4412	snijring	6mm	10
4	9400.0195	knelschroef	6mm	1
4	9995.4422	knelschroef	6mm	5

afb.	bestelnr.	omschrijving
1	9998.0174	bougie aansluiting M4 vpe 1stuk
1	9162.3501	bougie aansluiting M4 vpe 5stuk
2	9400.0305	schroefconnectie draad M10x1 voor pijpø 5mm koper vpe 1stuk SB 10
2	9162.2898	schroefconnectie draad M10x1 vpe 5stuk voor bougie





BASO

waakvlambranders



afb.	bestelnr.	type	vlammen
1	9995.7627	J129DDA W1250	2
1	9995.1494	J963DDA W1125	3
1	9995.1495	J986MDA W1309	3
2	9995.1496	J184EKA W1134	1
3	9995.1497	J989FTW-1C	3



afb.	bestelnr.	type	vlammen
4	9995.7630	J990FTW-1C	3
5	9995.7631	J990MDA-2	2

GAI

waakvlambranders



afb.	bestelnr.	vlammen	uitvoering	L (mm)
1	9995.1498	1	zonder sproeier	36
2	9995.1499	1	zonder sproeier	46
3	9995.1500	1	zonder sproeier	60
3	9995.1501	1	zonder sproeier	85

toebehoren



afb.	bestelnr.	omschrijving
1	9995.1503	waakvlaminspuiter GAI aardgas draad M4,5x0,5 SB 4
1	9995.1502	waakvlaminspuiter GAI flessengas draad M4,5x0,5

WHITE ROGERS



afb.	bestelnr.	type	vlammen	gastype	uitvoering
1	9995.7625	262A38	2	aardgas	1/4"
1	9995.7634	262A38 1112	2	aardgas	1/4"
1	9995.7633	262A38 1310	2	flessengas	1/4"
2	9995.7644	262A38 0407	2	aardgas	1/4"

fabrikantspecifieke waakvlambranders

AMBACH

serie GR\_ / GRG\_ (versie 1)



afb.	bestelnr.	omschrijving	draad	pijpaansluiting	gastype	fabrikantnr.
1	9995.1504	waakvlambrander	M8	ø4mm	EG/FG	—
1	9995.1505	waakvlambrander	M10	ø4mm	EG/FG	—




afb.	bestelnr.	omschrijving	ø (mm)	VPE (stuk)
1	9130.0034	waakvlaminspuiter	0,2	1
1	9995.7497	waakvlaminspuiter	0,2	5
1	9995.7513	waakvlaminspuiter	0,25	1
1	9130.0036	waakvlaminspuiter	0,3	1
1	9995.7438	waakvlaminspuiter	0,35	1
1	9995.7496	waakvlaminspuiter	0,35	5
1	9995.7540	waakvlaminspuiter	0,37	1
1	9130.0038	waakvlaminspuiter	0,4	1
1	9995.7498	waakvlaminspuiter	0,4	5
1	9130.0046	waakvlaminspuiter	0,8	1




afb.	bestelnr.	omschrijving	voor pijp	VPE (stuk)
1	9030.0090	snijring	4mm	1
1	9995.4393	snijring	4mm	10
2	9130.0555	overzetmoer	4mm	1







afb.	bestelnr.	omschrijving
1	9130.0560	waakvlambrander bovendeel draad M8
1	9995.1576	waakvlambrander bovendeel draad M10x1
2	9995.1574	vlapakking aluminium D1 ø 14mm D2 ø 10,3mm voor ontstekingsbrander vpe 1stuk

serie GRG\_ (versie 2)



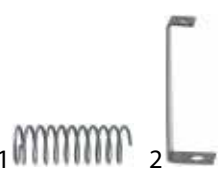
afb.	bestelnr.	omschrijving	fabrikantnr.
1	9995.1506	waakvlambrander zonder sproeier	5024708680



afb.	bestelnr.	omschrijving	gastype	ID	VPE (stuk)
1	9998.0103	waakvlaminspuitter	aardgas	35	1
1	9162.2088	waakvlaminspuitter	aardgas	41	1
1	9401.0311	waakvlaminspuitter	aardgas	45	1
1	9998.0104	waakvlaminspuitter	aardgas	51	1
1	9401.0310	waakvlaminspuitter	flessengas	20	1
1	9998.0102	waakvlaminspuitter	flessengas	25	1
1	9998.0315	waakvlaminspuitter	flessengas	30	1



afb.	bestelnr.	omschrijving	voor pijp	VPE (stuk)
1	9401.0085	snijring	4mm	1
1	9995.4403	snijring	4mm	5
2	9400.0190	knelschroef	4mm	1
2	9995.4423	knelschroef	4mm	10
3	9401.0095	snijring	6mm	1
3	9995.4404	snijring	6mm	5
4	9400.0195	knelschroef	6mm	1
4	9995.4422	knelschroef	6mm	5



afb.	bestelnr.	omschrijving
1	9995.3924	drukveer ø 14mm L 40mm draad ø 1,15mm
2	9995.7466	waakvlambranderhouder passend voor Ambach

ANGELO PO

serie Junior / Senior




afb.	bestelnr.	omschrijving	fabrikantnr.
1	9998.0025	waakvlambrander SIT type serie 100 3-vlammig sproeier ø 0,25mm	6000280

serie Combi / Major




afb.	bestelnr.	omschrijving	vlammen	gasaansluiting (mm)	uitvoering	fabrikantnr.
1	9995.1570	waakvlambrander	-	-	zonder sproeier	34A0010
2	9315.0104	waakvlambrander	1	-	zonder sproeier	6000170



afb.	bestelnr.	omschrijving	gastype	ID	VPE (stuk)
1	9995.1509	waakvlaminspuitter	aardgas	13	1
1	9995.1510	waakvlaminspuitter	flessengas	2	1
1	9995.1508	waakvlaminspuitter	flessengas	39	1
2	9400.0108	waakvlaminspuitter	aardgas	26	1
2	9995.7483	waakvlaminspuitter	aardgas	26	10
2	AAN077800	waakvlaminspuitter	flessengas	2	1
2	9995.7480	waakvlaminspuitter	flessengas	2	10
2	NML	waakvlaminspuitter	flessengas	39	1
2	NML	waakvlaminspuitter	flessengas	39	10




afb.	bestelnr.	omschrijving	voor pijp	VPE (stuk)
1	9400.0125	snijring	4mm	1
1	9995.4392	snijring	4mm	10
2	9400.0195	knelschroef	6mm	1
2	9995.4422	knelschroef	6mm	5



afb.	bestelnr.	omschrijving
1	9315.0044	waakvlambranderkop 1-vlammig vpe 5stuk
1	9995.7503	waakvlambranderkop vpe 1stuk

**nieuwe serie**



afb.	bestelnr.	vlammen	gasaansluiting (mm)	uitvoering	fabrikantnr.
1	9995.1507	2	4/6	zonder sproeier	—



afb.	bestelnr.	omschrijving
1	9995.1511	waakvlambrander 2-vlammig
2	9995.1512	waakvlambrander
3	9315.0710	waakvlambrander
4	9315.0740	knelschroef draad M12x1 messing vernikkeld pijp ø 8mm M12x1
5	9995.7532	waakvlambrander dekselstop
6	9995.1515	O-ring EPDM materiaaldikte 1mm ID ø 6mm vpe 1stuk

ASCOBLOC

serie AGH\_ (versie 1)



afb.	bestelnr.	omschrijving
1	9995.1519	waakvlambrander type C zonder sproeier
2	9995.1520	waakvlambrander type D zonder sproeier
3	9995.1521	waakvlambrander type E zonder sproeier



afb.	bestelnr.	omschrijving	gastype	ø (mm)	gasdruk (mbar)
1	9995.1545	waakvlaminspuiter	flessengas	0,16	50
1	9995.1546	waakvlaminspuiter	flessengas	0,18	50
1	9995.1549	waakvlaminspuiter	flessengas	0,19	50
1	9995.1547	waakvlaminspuiter	flessengas	0,2	50
1	9995.1548	waakvlaminspuiter	flessengas	0,24	30
1	9995.7454	waakvlaminspuiter	flessengas	0,25	30
1	9995.1551	waakvlaminspuiter	aardgas	0,3	20
1	9995.1552	waakvlaminspuiter	aardgas	0,32	20
1	9995.1553	waakvlaminspuiter	aardgas	0,35	20
1	9995.1554	waakvlaminspuiter	aardgas	0,41	20



afb.	bestelnr.	omschrijving	voor pijp	VPE (stuk)
1	9030.0090	snijring	4mm	1
1	9030.0090	snijring	4mm	10
2	9030.0194	knelschroef	4mm	1
2	9995.4424	knelschroef	4mm	10



afb.	bestelnr.	omschrijving
1	9995.1522	waakvlambrander sleufbreedte 0,8mm boring ø 3mm totale lengte 50mm SB 20
2	9995.1525	basisplaat voor ontstekingsbrander H 18mm C
2	9995.1526	basisplaat voor ontstekingsbrander H 15mm D
2	9995.1527	basisplaat voor ontstekingsbrander H 11mm E
3	9995.1528	basisplaat voor ontstekingsbrander H 18mm C
3	9995.1529	basisplaat voor ontstekingsbrander H 15mm D
3	9995.1530	basisplaat voor ontstekingsbrander H 11mm E



afb.	bestelnr.	omschrijving
4	9995.1531	pakking voor waakvlambrander zonder ontstekingselektrode
5	9995.1532	waakvlambranderonderstuk C
5	9995.7459	waakvlambranderonderstuk D
5	9995.1534	waakvlambranderonderstuk E
6	9995.1535	menghuls $\varnothing$ 10mm H 8mm
7	9998.0196	bougie aansluiting F 2,8x0,8

afb.	bestelnr.	omschrijving
8	9995.1536	bougieschroef draad M12x1
9	9995.1537	schroefconnectie voor thermokoppel boring $\varnothing$ 5mm M12x1 SB 12 koper
10	9995.1538	kap voor ontstekingsbrander

serie AGH\_ (versie 2)

afb.	bestelnr.	omschrijving
1	9995.1517	waakvlambrander type E incl. inspuisers 0,18mm / 0,20mm / 0,32mm / 0,35mm
2	9995.1518	waakvlambrander type E zonder sproeier

afb.	bestelnr.	omschrijving	gastype	$\varnothing$ (mm)	gasdruk (mbar)
1	9995.1545	waakvlaminspuiter	flessengas	0,16	50
1	9995.1546	waakvlaminspuiter	flessengas	0,18	50
1	9995.1549	waakvlaminspuiter	flessengas	0,19	50
1	9995.1447	waakvlaminspuiter	flessengas	0,2	50
1	9995.1448	waakvlaminspuiter	flessengas	0,24	30
1	9995.7454	waakvlaminspuiter	flessengas	0,25	30
1	9995.1551	waakvlaminspuiter	aardgas	0,3	20
1	9995.1552	waakvlaminspuiter	aardgas	0,32	20
1	9995.1553	waakvlaminspuiter	aardgas	0,35	20
1	9995.1554	waakvlaminspuiter	aardgas	0,41	20

afb.	bestelnr.	omschrijving	voor pijp	VPE (stuk)
1	9030.0090	snijring	4mm	1
1	AAK013500	snijring	4mm	10
2	9030.0194	knelschroef	4mm	1
2	9995.4424	knelschroef	4mm	10

afb.	bestelnr.	omschrijving
1	9995.1539	waakvlambrander bovendeeel zonder schroefaansluiting voor ontsteking
2	9995.1540	waakvlambrander bovendeeel met schroefaansluiting voor ontsteking
3	9995.1531	pakking voor waakvlambrander zonder ontstekingselektrode
3	9995.1541	pakking voor waakvlambrander met ontstekingselektrode

afb.	bestelnr.	omschrijving
4	9220.1245	waakvlambranderkop sleufbreedte 0,8mm boring $\varnothing$ 3mm $\varnothing$ 6mm M7x0,75mm totale lengte 22mm SB 8
5	9995.1534	waakvlambranderonderstuk E
6	9998.0182	bougie D1 $\varnothing$ 7mm D2 $\varnothing$ 9mm aansluiting M4 L1 10mm L2 5mm LL1 18mm LL2 3mm LL3 23mm voor het klemmen
7	9400.0305	schroefconnectie draad M10x1 voor pijp $\varnothing$ 5mm koper vpe 1stuk SB 10
8	9995.1542	thermokoppelmoer

afb.	bestelnr.	omschrijving
9	9995.1543	kap draad M12x1
10	9995.1544	afdekking voor ontstekingsbrander




ATA



1

afb.	bestelnr.	omschrijving	fabrikantnr.
1	9995.1569	waakvlambrander SIT 1-vlammig sproeier ø 0,2mm	K22015



1

afb.	bestelnr.	omschrijving	gastype	ø (mm)	VPE (stuk)
1	9998.0135	waakvlaminspuiters	aardgas	0,35	1
1	9995.7494	waakvlaminspuiters	aardgas	0,35	5
1	9162.3765	waakvlaminspuiters	aardgas	0,4	1
1	9401.0050	waakvlaminspuiters	flessengas	0,2	1
1	9995.7493	waakvlaminspuiters	flessengas	0,2	5





1

afb.	bestelnr.	omschrijving	voor pijp	VPE (stuk)
1	9401.0046	klemschroef	4mm	1
1	9995.4381	klemschroef	4mm	5
1	9135.0034	klemschroef	6mm	1
1	9998.6158	klemschroef	6mm	5

BARON

serie 600

1

2

afb.	bestelnr.	omschrijving	fabrikantnr.
1	NML	waakvlambrander type haaks passend voor BARON	BN41822410311
2	9995.1516	paddstoelkop passend voor BARON	BN41822160361



1

afb.	bestelnr.	omschrijving	gastype	ID	VPE (stuk)
1	9998.0103	waakvlaminspuiters	aardgas	35	1
1	9162.2088	waakvlaminspuiters	aardgas	41	1
1	9401.0311	waakvlaminspuiters	aardgas	45	1
1	9998.0104	waakvlaminspuiters	aardgas	51	1
1	9401.0310	waakvlaminspuiters	flessengas	20	1
1	9998.0102	waakvlaminspuiters	flessengas	25	1
1	9998.0315	waakvlaminspuiters	flessengas	30	1



1

2

3

4

afb.	bestelnr.	omschrijving	voor pijp	VPE (stuk)
1	9401.0085	snijring	4mm	1
1	9995.4403	snijring	4mm	5
2	9400.0190	knelschroef	4mm	1
2	9995.4423	knelschroef	4mm	10
3	9401.0095	snijring	6mm	1
3	9995.4404	snijring	6mm	5
4	9400.0195	knelschroef	6mm	1
4	9400.4422	knelschroef	6mm	5

serie 700 / 900 / GIANO 110 / GIANO 140



1

2

afb.	bestelnr.	omschrijving	fabrikantnr.
1	9995.2029	waakvlambrander aardgas/flessengas	—
2	9995.2030	waakvlambrander aardgas/flessengas	—



3

afb.	bestelnr.	omschrijving	fabrikantnr.
3	9998.0079	waakvlambrander SIT type serie 140 1-vlammig zonder sproeier	BN41826920140



afb.	bestelnr.	omschrijving	afb.	bestelnr.	omschrijving
1	9995.2032	inspuit Houder	2	9995.2031	inspuit Houder

**BAUMEISTER**

afb.	bestelnr.	omschrijving
1	9995.1555	waakvlambrander 1-vlammig flessengas identificatienummer 2
2	9995.1556	waakvlambranderkop passend voor BAUMEISTER

**BERTO'S**  
serie 600 / 700 / 900

afb.	bestelnr.	omschrijving	fabrikantnr.
1	9995.1481	waakvlambrander 1-vlammig aardgas identificatienummer 40	—
1	9995.1478	waakvlambrander 1-vlammig flessengas identificatienummer 20	—

afb.	bestelnr.	omschrijving
1	9995.1479	waakvlambranderkop M8x0,75 ID
2	9995.1480	waakvlambrander middendeel M8x0,75
3	9995.7648	waakvlambranderonderstuk flessengas identificatienummer 20
3	9995.7649	waakvlambranderonderstuk aardgas identificatienummer 40
4	9995.2205	waakvlambranderonderstuk flessengas sproeier ø 0,21mm

**BLODGETT**

afb.	bestelnr.	omschrijving	fabrikantnr.
1	9765.0362	waakvlambrander ROBERTSHAW type 11EA 1-vlammig aardgas/flessengas voor pijpø 3/16" & 1/4" CCT	11334
2	9225.0305	waakvlambrander type 43U4	1168263

**BONNET**

afb.	bestelnr.	omschrijving	fabrikantnr.
1	9995.1578	waakvlambranderkop	368147
2	9995.1579	waakvlambranderonderstuk	140309
3	9995.1577	waakvlambrander	368146
4	9995.1574	vlakpakking aluminium D1 ø 14mm D2 ø 10,3mm voor ontstekingsbrander vpe 1stuk	014073M

afb.	bestelnr.	omschrijving	fabrikantnr.
1	9995.7557	waakvlambranderkop 2 draad 1/8"	368234
2	9995.7558	waakvlambranderonderstuk draad 1/8"	165527
3	9995.7559	waakvlambranderhouder	140869

afb.	bestelnr.	omschrijving	fabrikantnr.
4	9995.1577	waakvlambrander	368146
5	9995.1574	vlakpakking aluminium D1 ø 14mm D2 ø 10,3mm voor ontstekingsbrander vpe 1stuk	014073M







1

afb.	bestelnr.	omschrijving	fabrikantnr.
1	vervangen	waakvlambrander SIT type serie 100 1-vlammmig sproeier $\varnothing$ 0,2/0,4mm gasaansluiting 4/6mm set	2020122

**BOURGEOIS**



1 2

afb.	bestelnr.	omschrijving
1	9995.1592	waakvlambrander 1-vlammmig gasaansluiting 6mm zonder sproeier
2	9995.1595	waakvlaminspuiter aardgas boring $\varnothing$ 0,35mm draad M5x0,75 SB 6
2	9995.1594	waakvlaminspuiter aardgas identificatienummer 40 boring $\varnothing$ 0,4mm draad M5x0,75 vpe 1stuk koper
2	9995.1593	waakvlaminspuiter flessengas identificatienummer 22 boring $\varnothing$ 0,22mm


**CAPIC**



1 2

afb.	bestelnr.	omschrijving
1	9998.0073	waakvlambrander 1-vlammmig gasaansluiting 6mm bevestigingsdraad M4
2	9998.0074	waakvlambrander 1-vlammmig gasaansluiting 6mm bevestigingsdraad M4

CB



1 2 3

afb.	bestelnr.	omschrijving	fabrikantnr.
1	9995.2040	waakvlambrander	08070002
2	9995.2039	waakvlambrander voor links bevestiging	—
3	9995.2038	waakvlambrander voor rechts bevestiging	—




1 2 3 4

afb.	bestelnr.	omschrijving
1	9995.2041	waakvlambrander
2	9995.2042	waakvlambranderonderstuk M8x0,75
3	9995.2043	ontstekingsbrug L 130mm
4	9995.2044	mengpijp L1 15mm L2 13mm BD M8x0,75 BD M14x1



5 6 7 8

afb.	bestelnr.	omschrijving
5	9995.1469	menghuls voor ontstekingsbrander vpe 1stuk
6	9283.1020	moer draad M14x1 H 3,5mm SB 18 koper vpe 1stuk
6	9995.7762	zeskantmoer draad M11x1 H 4mm SB 17 koper vpe 1stuk
7	9366.0285	bougie D1 $\varnothing$ 7mm L1 15mm L2 25mm LL1 18mm LL2 17mm LL3 10mm bevestigingsmaat M11x1mm aansluit $\varnothing$ 4mm
8	9995.7568	waakvlambranderhouder links



9

afb.	bestelnr.	omschrijving
9	9995.7569	waakvlambranderhouder rechts





**EKU**

waakvlambranders

1 2 3

afb.	bestelnr.	omschrijving
1	9700.1755	waakvlambrander
1	9700.0425	waakvlambrander passend voor MARENO
2		vervangen waakvlambrander paddenstoelkop
3	9995.2045	waakvlambrander voor wokassortiment

toebehoren

1

afb.	bestelnr.	omschrijving	gastype	ID	VPE (stuk)
1	9998.0103	waakvlaminspuitter	aardgas	35	1
1	9162.2088	waakvlaminspuitter	aardgas	41	1
1	9401.0310	waakvlaminspuitter	aardgas	45	1
1	9998.0104	waakvlaminspuitter	aardgas	51	1
1	9401.0310	waakvlaminspuitter	flessengas	20	1
1	9998.0102	waakvlaminspuitter	flessengas	25	1
1	9998.0315	waakvlaminspuitter	flessengas	30	1

1 2 3 4

afb.	bestelnr.	omschrijving	voor pijpø	VPE (stuk)
1	9401.0085	snijring	4mm	1
1	9995.4403	snijring	4mm	5
2	9401.0205	knelschroef	4mm	1
2	9995.4423	knelschroef	4mm	10
3	9401.0095	snijring	6mm	1
3	9995.4404	snijring	6mm	5
4	9400.0194	knelschroef	6mm	1
4	9995.4422	knelschroef	6mm	5

**ELETTROBAR**

1

afb.	bestelnr.	omschrijving	fabrikantnr.
1	9995.7429	waakvlambrander SIT type serie 160 2-vlammig zonder sproeier	611003

**EURAST**

1

afb.	bestelnr.	omschrijving	fabrikantnr.
1	9995.2023	waakvlambrander aardgas identificatienummer 40	—
1	9995.1482	waakvlambrander flessengas identificatienummer 20	C5815249M

1 2 3 4

afb.	bestelnr.	omschrijving
1	9995.1484	waakvlambrander 1-vlammig
2	9995.1486	waakvlambrander middendeel ø 8mm
3	9995.7648	waakvlambranderonderstuk ingang M10x1 ID vpe 1stuk uitgang M6x0,75
4	9995.1487	pakking voor ontstekingsbrander ø 35,5mm materiaaldikte 1mm

**FAGOR**

1

afb.	bestelnr.	omschrijving	fabrikantnr.
1	9995.7467	waakvlambrander SIT type serie 100 2-vlammig sproeier ø 0,25mm gasaansluiting 4mm	12004905

**FALCON**

1

afb.	bestelnr.	omschrijving
1	9995.7650	waakvlambrander 1-vlammig flessengas sproeiertype 31
1	9995.7620	waakvlambrander bovendeel 1-vlammig aardgas sproeiertype 30



FIMAR



afb.	bestelnr.	omschrijving	fabrikantnr.
1	NML	waakvlambrander bovendeel	CO3107
2	9995.7422	waakvlambranderhouder	CO3108
3	9998.0193	bougie D1 ø 6mm aansluiting F 2,8x0,8mm D2 ø 8mm L1 8mm L2 2mm LL1 28mm LL2 16mm voor het klemmen	CO3106



afb.	bestelnr.	omschrijving	fabrikantnr.
4	100161	waakvlaminspuiter boring ø 0,2mm	CO3151
4	100163	waakvlaminspuiter boring ø 0,3mm	CO3150

GARLAND



afb.	bestelnr.	omschrijving	fabrikantnr.
1	9995.7624	waakvlambrander 4-vlammig 3/16"	—

GICO

serie 50 / 60 / 62 / 70 / 90 / 92 / 110 (versie 1)



afb.	bestelnr.	omschrijving	fabrikantnr.
1	9082.0175	waakvlambrander 2-vlammig gasaansluiting 6mm	A00001



afb.	bestelnr.	omschrijving	gastype	ID	VPE (stuk)
1	9998.0103	waakvlaminspuiter	aardgas	35	1
1	9162.2088	waakvlaminspuiter	aardgas	41	1
1	9995.7470	waakvlaminspuiter	aardgas	41	5
1	9998.0104	waakvlaminspuiter	aardgas	51	1
1	9401.0310	waakvlaminspuiter	flessengas	20	5
1	9998.0102	waakvlaminspuiter	flessengas	25	1
1	9995.7471	waakvlaminspuiter	flessengas	25	5



afb.	bestelnr.	omschrijving	voor pijpø	VPE (stuk)
1	9400.0115	snijring	4mm	1
1	9995.4391	snijring	4mm	10
2	9400.0190	knelschroef	4mm	1
2	9995.4423	knelschroef	4mm	10

GIGA

serie Counter 700 / Top 700 / Kappa 900 / Snack 600




afb.	bestelnr.	omschrijving	fabrikantnr.
1	9025.0073	waakvlambrander SIT type serie 100 3-vlammig sproeier ø 0,2mm	0000X19000
2	9995.1583	waakvlambrander bovendeel 1-vlammig passend voor serie 100	Y20300



afb.	bestelnr.	omschrijving	fabrikantnr.
3	9999.5275	waakvlambranderonderstuk SIT serie 100 sproeier ø 0,2mm	X19900
3	9998.5915	waakvlambranderonderstuk SIT serie 100 sproeier ø 0,25mm	—
3	9998.0047	waakvlambranderonderstuk SIT serie 100 sproeier ø 0,35mm	—
3	9163.4115	waakvlambranderonderstuk SIT serie 100 sproeier ø 0,4mm	—



1 

afb.	bestelnr.	omschrijving	gastype	ø (mm)	VPE (stuk)
1	9998.0135	waakvlaminspuiter	aardgas	0,35	1
1	9995.7494	waakvlaminspuiter	aardgas	0,35	5
1	9162.3765	waakvlaminspuiter	aardgas	0,4	1
1	9401.0050	waakvlaminspuiter	flessengas	0,2	1
1	9995.7493	waakvlaminspuiter	flessengas	0,2	5

1  2 





afb.	bestelnr.	omschrijving	voor pijpø	VPE (stuk)
1	9400.0115	knelschroef	4mm	1
1	9995.4391	knelschroef	4mm	10
2	9400.0190	snijring	4mm	1
2	9995.4423	snijring	4mm	10

1 

afb.	bestelnr.	omschrijving	voor pijpø	VPE (stuk)
1	9401.0046	klemschroef	4mm	1
1	9995.4381	klemschroef	4mm	5
1	9135.0034	klemschroef	6mm	1
1	9401.0048	klemschroef	6mm	5

1  2 

afb.	bestelnr.	omschrijving
1	9998.0189	bougie D1 ø 9mm aansluiting M4 D2 ø 11mm L1 14mm L2 7mm LL1 27mm LL2 3mm LL3 28mm voor het klemmen
2	9995.6177	schroefconnectie voor bougie

1  2  3  4 


afb.	bestelnr.	omschrijving
1	9998.2060	elektrodebeugel voor brandertype C/D passend voor serie 900
2	9998.2065	knelschroef voor bougie draad M10x1 ID ø 7mm L 15mm
3	9998.2005	houder voor thermokoppel gashaard voor brandertype C/D passend voor serie 900
4	9030.0191	schroefconnectie draad M10x1 vpe 1stuk type SEF 1 voor thermo-koppel

**ILLICO**


1 

afb.	bestelnr.	omschrijving
1	9995.7653	waakvlambrander 1-vlammig sproeier ø 0,2mm vlamrichting boven

**HEIDEBRENNER**

1 

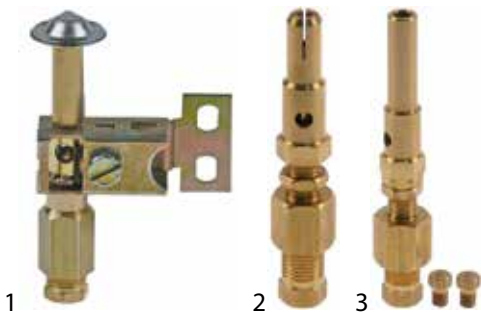
afb.	bestelnr.	omschrijving	fabrikantnr.
1	9995.7526	waakvlambrander aardgas	8620EG

1 

afb.	bestelnr.	omschrijving	gastype	ID	VPE (stuk)
1	9400.0110	waakvlaminspuiter	aardgas	6	1
1	9995.1610	waakvlaminspuiter	aardgas	6	10
1	9400.0105	waakvlaminspuiter	flessengas	5	1
1	9995.7481	waakvlaminspuiter	flessengas	5	10



JEMI

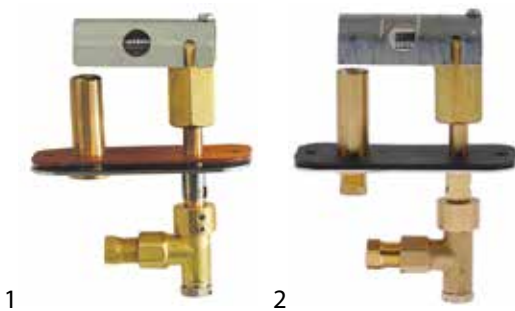


afb.	bestelnr.	omschrijving	fabrikantnr.
1	9998.0179	waakvlambrander 1-vlammig aardgas identificatienummer 0,4	998177
1	9995.7576	waakvlambrander 1-vlammig flessengas identificatienummer 0,2	998141
2	9995.7577	waakvlambrander 1-vlammig aardgas identificatienummer 0,4	990084
2	9995.7578	waakvlambrander 1-vlammig flessengas identificatienummer 0,2 M4x0,5	990040
3	9995.7652	waakvlambrander 1-vlammig voor aard- en flessengas L 46mm	—



afb.	bestelnr.	omschrijving	fabrikantnr.
4	9995.7574	waakvlambrander SIT type serie 100 3-vlammig flessengas sproeier ø 0,21mm gasaansluiting 4mm	090036
5	9995.7575	waakvlambrander SIT type serie 100 3-vlammig flessengas sproeier ø 0,21mm gasaansluiting 4mm	090037

JUNO



afb.	bestelnr.	omschrijving	fabrikantnr.
1	9995.1558	waakvlambrander EGA type A aardgas	0K1211
2	9745.0470	waakvlambrander EGA type A flessengas	0K1210



afb.	bestelnr.	omschrijving	gastype	ø (mm)	VPE (stuk)
1	9998.0135	waakvlaminspuiter	aardgas	0,35	1
1	9401.0051	waakvlaminspuiter	aardgas	0,35	1
1	9995.7494	waakvlaminspuiter	aardgas	0,35	5
1	9162.3765	waakvlaminspuiter	aardgas	0,4	1
1	9401.0350	waakvlaminspuiter	aardgas	0,45	1
1	9401.0051	waakvlaminspuiter	EG/FG	0,25	1
1	9401.0050	waakvlaminspuiter	flessengas	0,2	1
1	9995.7493	waakvlaminspuiter	flessengas	0,2	5



afb.	bestelnr.	omschrijving
1	9995.7449	waakvlambrander bovendeel
2	9995.1564	waakvlambrander bovendeel
3	9995.1561	waakvlambranderkop
4	9995.3039	afdekking voor ontstekingsbrander



afb.	bestelnr.	omschrijving
5	9745.0455	waakvlambrander middendeel
6	9995.1559	pakking voor ontstekingsbrander
7	9995.1563	waakvlambranderonderstuk flessengas boring ø 0,2mm
7	9995.1562	waakvlambranderonderstuk aardgas boring ø 0,35mm
8	9401.0046	klemschroef M10x1 voor pijpø 4mm vpe 1stuk
8	9995.6158	klemschroef M10x1 voor pijpø 4mm vpe 5stuk



afb.	bestelnr.	omschrijving
9	9998.0051	pakking voor ontstekingsbrander vpe 1stuk aluminium
9	9995.5986	pakking voor ontstekingsbrander vpe 5stuk aluminium
10	9998.0049	drukveer voor ontstekingsbrander vpe 1stuk
10	102716	drukveer voor ontstekingsbrander vpe 5stuk
11	9998.0052	schroef voor ontstekingsbrander



KÜPPERSBUSCH

serie EGH\_ (versie 1)



afb.	bestelnr.	omschrijving
1	9995.1519	waakvlamblander type C zonder sproeier
2	9995.1520	waakvlamblander type D zonder sproeier
3	9995.1521	waakvlamblander type E zonder sproeier



afb.	bestelnr.	omschrijving	gastype	ø (mm)	gasdruk (mbar)
1	9995.1545	waakvlaminspuitter	flessengas	0,16	50
1	9995.1546	waakvlaminspuitter	flessengas	0,18	50
1	9995.1549	waakvlaminspuitter	flessengas	0,19	50
1	9995.1547	waakvlaminspuitter	flessengas	0,2	50
1	9995.1548	waakvlaminspuitter	flessengas	0,24	30
1	9995.7454	waakvlaminspuitter	flessengas	0,25	30
1	9995.1551	waakvlaminspuitter	aardgas	0,3	20
1	9995.1542	waakvlaminspuitter	aardgas	0,32	20
1	9995.1543	waakvlaminspuitter	aardgas	0,35	20
1	9995.1554	waakvlaminspuitter	aardgas	0,41	20



afb.	bestelnr.	omschrijving	voor pijpø	VPE (stuk)
1	9030.0090	snijring	4mm	1
1	9995.4393	snijring	4mm	10
2	9030.0194	knelschroef	4mm	1
2	9995.4424	knelschroef	4mm	10



afb.	bestelnr.	omschrijving
1	9995.1522	waakvlamblander sleufbreedte 0,8mm boring ø 3mm totale lengte 50mm SB 20
2	9995.1525	basisplaat voor ontstekingsbrander H 18mm C
2	9995.1526	basisplaat voor ontstekingsbrander H 15mm D
2	9995.1527	basisplaat voor ontstekingsbrander H 11mm E
3	9995.1528	basisplaat voor ontstekingsbrander H 18mm C
3	9995.1529	basisplaat voor ontstekingsbrander H 15mm D
3	9995.1530	basisplaat voor ontstekingsbrander H 11mm E



afb.	bestelnr.	omschrijving
4	9995.1531	pakking voor waakvlamblander zonder ontstekingselektrode
5	9995.1532	waakvlamblanderonderstuk C
5	9995.7459	waakvlamblanderonderstuk D
5	9995.7463	waakvlamblanderonderstuk E
6	9995.1535	menghuls ø 10mm H 8mm
7	9998.0196	bougie aansluiting F 2,8x0,8mm



afb.	bestelnr.	omschrijving
8	9995.1536	bougieschroef draad M12x1
9	9995.1537	schroefconnectie voor thermokoppel boring ø 5mm M12x1 SB 12 koper
10	9995.1538	kap voor ontstekingsbrander

serie NGH\_ (versie 2) / PGH\_ (versie 1)



afb.	bestelnr.	omschrijving	fabrikantr.
1	9995.7646	waakvlamblander compleet aardgas/flessengas gasleiding ø 4mm	—



afb.	bestelnr.	omschrijving	gastype	ø (mm)	gasdruk (mbar)
1	9995.1545	waakvlaminspuitter	flessengas	0,16	50
1	9995.1546	waakvlaminspuitter	flessengas	0,18	50
1	9995.1549	waakvlaminspuitter	flessengas	0,19	50
1	9995.1547	waakvlaminspuitter	flessengas	0,2	50
1	9995.1548	waakvlaminspuitter	flessengas	0,24	30
1	9995.7454	waakvlaminspuitter	flessengas	0,25	30
1	9995.1551	waakvlaminspuitter	aardgas	0,3	20
1	9995.1552	waakvlaminspuitter	aardgas	0,32	20
1	9995.1553	waakvlaminspuitter	aardgas	0,35	20
1	9995.1554	waakvlaminspuitter	aardgas	0,41	20







afb.	bestelnr.	omschrijving	voor pijp	VPE (stuk)
1	9030.0090	snijring	4mm	1
1	9995.4393	snijring	4mm	10
2	9030.0194	knelschroef	4mm	1
2	9995.4424	knelschroef	4mm	10



afb.	bestelnr.	omschrijving
1	9995.3046	afdekking
2	9995.7547	waakvlambrander bovendeel
3	9995.7546	waakvlambrander middenstuk
4	9995.6179	schroefconnectie voor thermokoppel
5	9995.4293	huls voor thermokoppel




afb.	bestelnr.	omschrijving
6	9995.6072	plaat voor ontstekingsbrander
7	9995.5993	pakking voor ontstekingsbrander
8	9995.3939	flens voor ontstekingsbrander
9	9995.6073	beschermplaat voor ontstekingsbrander



afb.	bestelnr.	omschrijving
10	104251	pakking ID ø 8,5mm AD ø 15mm vpe 1stuk

serie FGH\_ / EGH\_ (versie 2) / PGH\_ (versie 2)



afb.	bestelnr.	omschrijving	fabrikantnr.
1	9465.0066	waakvlambrander type E incl. inspuiter 0,18mm / 0,20mm / 0,32mm / 0,35mm	—
2	9995.1518	waakvlambrander type E zonder sproeier	—




afb.	bestelnr.	omschrijving	gastype	ø (mm)	gasdruk (mbar)
1	9995.1545	waakvlaminspuiter	flessengas	0,16	50
1	9995.1546	waakvlaminspuiter	flessengas	0,18	50
1	9995.1549	waakvlaminspuiter	flessengas	0,19	50
1	9995.1547	waakvlaminspuiter	flessengas	0,2	50
1	9995.1548	waakvlaminspuiter	flessengas	0,24	30
1	9995.7554	waakvlaminspuiter	flessengas	0,25	30
1	9995.1551	waakvlaminspuiter	aardgas	0,3	20
1	9995.1552	waakvlaminspuiter	aardgas	0,32	20
1	9995.1553	waakvlaminspuiter	aardgas	0,35	20
1	9995.1554	waakvlaminspuiter	aardgas	0,41	20



afb.	bestelnr.	omschrijving	voor pijp	VPE (stuk)
1	9030.0090	snijring	4mm	1
1	9995.4393	snijring	4mm	10
2	9030.0194	knelschroef	4mm	1
2	9995.4424	knelschroef	4mm	10



afb.	bestelnr.	omschrijving
1	9995.1539	waakvlambrander bovendeel zonder schroefaansluiting voor ontsteking
2	9995.1540	waakvlambrander bovendeel met schroefaansluiting voor ontsteking
3	9995.1531	pakking voor waakvlambrander zonder ontstekingselektrode
3	9995.1541	pakking voor waakvlambrander met ontstekingselektrode



afb.	bestelnr.	omschrijving
4	9220.1245	waakvlambranderkop sleufbreedte 0,8mm boring ø 3mm ø 6mm M7x0,75mm totale lengte 22mm SB 8
5	9995.1534	waakvlambranderonderstuk E
6	9998.0182	bougie D1 ø 7mm D2 ø 9mm aansluiting M4 L1 10mm L2 5mm LL1 18mm LL2 3mm LL3 23mm voor het klemmen
7	9998.0627	schroefconnectie draad M10x1 voor pijp ø 5mm koper vpe 1stuk SB 10
8	9995.1542	thermokoppelhoer






afb.	bestelnr.	omschrijving
9	9995.1543	kap draad M12x1
10	9995.1544	afdekking voor ontstekingsbrander

**LINCAR**



afb.	bestelnr.	omschrijving	fabrikantnr.
1	9995.7654	waakvlambrander 1-vlammig gasaansluiting M10x1mm	38024001



afb.	bestelnr.	omschrijving	gastype	ID	VPE (stuk)
1	9998.0103	waakvlaminspuit	aardgas	35	1
1	9162.2088	waakvlaminspuit	aardgas	41	1
1	9995.7470	waakvlaminspuit	aardgas	41	5
1	9401.0311	waakvlaminspuit	aardgas	45	1
1	9998.0104	waakvlaminspuit	aardgas	51	1
1	9401.0310	waakvlaminspuit	flessengas	20	1
1	9998.0102	waakvlaminspuit	flessengas	25	1
1	9998.0315	waakvlaminspuit	flessengas	30	1




afb.	bestelnr.	omschrijving	voor pijpø	VPE (stuk)
1	9401.0085	snijring	4mm	1
1	9995.4403	snijring	4mm	5
2	9401.0205	knelschroef	4mm	1
2	9995.4421	knelschroef	4mm	5
3	9401.0095	snijring	6mm	1
3	9995.4404	snijring	6mm	5
4	9400.0195	knelschroef	6mm	1
4	9995.4422	knelschroef	6mm	5



afb.	bestelnr.	omschrijving	afb.	bestelnr.	omschrijving
1	9315.0044	waakvlambranderkop	2	9998.2870	waakvlambranderhouder

**LOHBERGER**

oude uitvoering



afb.	bestelnr.	omschrijving
1	9995.1519	waakvlambrander type C zonder sproeier
2	9995.1520	waakvlambrander type D zonder sproeier
3	9995.1521	waakvlambrander type E zonder sproeier



afb.	bestelnr.	omschrijving	gastype	ø (mm)	gasdruk (mbar)
1	9995.1545	waakvlaminspuit	flessengas	0,16	50
1	9995.1546	waakvlaminspuit	flessengas	0,18	50
1	9995.1549	waakvlaminspuit	flessengas	0,19	50
1	9995.1547	waakvlaminspuit	flessengas	0,2	50
1	9995.1547	waakvlaminspuit	flessengas	0,24	30
1	9995.7474	waakvlaminspuit	flessengas	0,25	30
1	9995.1551	waakvlaminspuit	aardgas	0,3	20
1	9995.1552	waakvlaminspuit	aardgas	0,32	20
1	9995.1553	waakvlaminspuit	aardgas	0,35	20
1	9995.1554	waakvlaminspuit	aardgas	0,41	20



afb.	bestelnr.	omschrijving	voor pijpø	VPE (stuk)
1	9030.0090	snijring	4mm	1
1	9995.4393	snijring	4mm	10
2	9030.0194	knelschroef	4mm	1
2	9995.4424	knelschroef	4mm	10



afb.	bestelnr.	omschrijving
1	9995.1522	waakvlambrander sleufbreedte 0,8mm boring ø 3mm totale lengte 50mm SB 20
2	9995.1525	basisplaat voor ontstekingsbrander H 18mm C
2	9995.1526	basisplaat voor ontstekingsbrander H 15mm D
2	9995.1527	basisplaat voor ontstekingsbrander H 11mm E
3	9995.1528	basisplaat voor ontstekingsbrander H 18mm C
3	9995.1529	basisplaat voor ontstekingsbrander H 15mm D
3	9995.1530	basisplaat voor ontstekingsbrander H 11mm E



afb.	bestelnr.	omschrijving
4	9995.1531	pakking voor waakvlambrander zonder ontstekingselektrode
5	9995.1532	waakvlambranderonderstuk C
5	9995.7459	waakvlambranderonderstuk D
5	9995.7463	waakvlambranderonderstuk E
6	9995.1535	menghuls $\varnothing$ 10mm H 8mm
7	9998.0196	bougie aansluiting F 2,8x0,8mm



afb.	bestelnr.	omschrijving
8	9995.1536	bougieschroef draad M12x1
9	9995.1537	schroefconnectie voor thermokoppel boring $\varnothing$ 5mm M12x1 SB 12 koper
10	9995.1538	kap voor ontstekingsbrander

nieuwe uitvoering



afb.	bestelnr.	omschrijving	fabrikantnr.
1	9995.1517	waakvlambrander type E incl. inspuiter 0,18mm / 0,20mm / 0,32mm / 0,35mm	—
2	9995.1518	waakvlambrander type E zonder sproeier	—



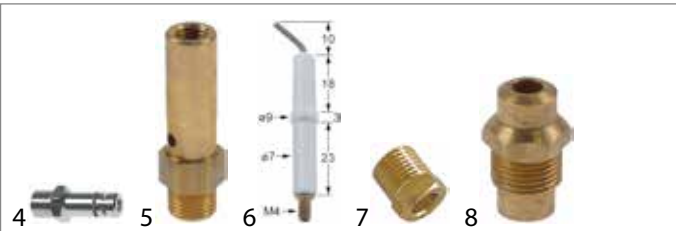
afb.	bestelnr.	omschrijving	gastype	$\varnothing$ (mm)	gasdruk (mbar)
1	9995.1545	waakvlaminspuiter	flessengas	0,16	50
1	9995.1546	waakvlaminspuiter	flessengas	0,18	50
1	9995.1549	waakvlaminspuiter	flessengas	0,19	50
1	9995.1547	waakvlaminspuiter	flessengas	0,2	50
1	9995.1548	waakvlaminspuiter	flessengas	0,24	30
1	9995.7454	waakvlaminspuiter	flessengas	0,25	30
1	9995.1551	waakvlaminspuiter	aardgas	0,3	20
1	9995.1552	waakvlaminspuiter	aardgas	0,32	20
1	9995.1553	waakvlaminspuiter	aardgas	0,35	20
1	9995.154	waakvlaminspuiter	aardgas	0,41	20



afb.	bestelnr.	omschrijving	voor pijp	VPE (stuk)
1	9030.0090	snijring	4mm	1
1	9995.4393	snijring	4mm	10
2	9030.0194	knelschroef	4mm	1
2	9995.4424	knelschroef	4mm	10



afb.	bestelnr.	omschrijving
1	9995.1539	waakvlambrander bovendeeel zonder schroefaansluiting voor ontsteking
2	9995.1540	waakvlambrander bovendeeel met schroefaansluiting voor ontsteking
3	9995.1531	pakking voor waakvlambrander zonder ontstekingselektrode
3	9995.1541	pakking voor waakvlambrander met ontstekingselektrode



afb.	bestelnr.	omschrijving
4	9220.1245	waakvlambranderkop sleufbreedte 0,8mm boring $\varnothing$ 3mm $\varnothing$ 6mm M7x0,75mm totale lengte 22mm SB 8
5	9995.1534	waakvlambranderonderstuk E
6	9998.0182	bougie D1 $\varnothing$ 7mm D2 $\varnothing$ 9mm aansluiting M4 L1 10mm L2 5mm LL1 18mm LL2 3mm LL3 23mm voor het klemmen
7	9400.0305	schroefconnectie draad M10x1 voor pijp $\varnothing$ 5mm koper vpe 1stuk SB 10
8	9995.1542	thermokoppelhoer



afb.	bestelnr.	omschrijving
9	9995.1443	kap draad M12x1
10	9995.1544	afdekking voor ontstekingsbrander



MACFRIN



afb.	bestelnr.	omschrijving	fabrikantnr.
1	9995.1484	waakvlambrander aardgas identificatienummer 40	—
1	9995.1486	waakvlambrander flessengas identificatienummer 20	C5815249M



afb.	bestelnr.	omschrijving
1	9995.1484	waakvlambrander 1-vlammig
2	9995.1486	waakvlambrander middendeel ø 8mm
3	106839	waakvlambranderonderstuk ingang M10x1 ID vpe 1stuk uitgang M6x0,75
4	697942	pakking voor ontstekingsbrander ø 35,5mm materiaaldikte 1mm

MALAG

serie AG\_ / AGE\_



afb.	bestelnr.	omschrijving	fabrikantnr.
1	9995.7647	waakvlambrander aardgas/flessengas compleet	-



afb.	bestelnr.	omschrijving	gastype	ID	VPE (stuk)
1	9995.7433	waakvlaminspuiter	aardgas		1
1	9995.7476	waakvlaminspuiter	aardgas		5
1	9995.7432	waakvlaminspuiter	flessengas		1
1	9995.7515	waakvlaminspuiter	flessengas		1
1	9995.7476	waakvlaminspuiter	flessengas		5



afb.	bestelnr.	omschrijving	voor pijpø	VPE (stuk)
1	9030.0090	knelschroef	4mm	1
1	9995.4393	knelschroef	4mm	10
2	9030.0194	snijring	4mm	1
2	9995.4424	snijring	4mm	10



afb.	bestelnr.	omschrijving
1	9995.7414	waakvlambrander type zonder ontstekingspunt
2	9995.3115	ontstekingspen
2	9995.3080	ontstekingspen met zeef
3	9995.4414	knelschroef boring ø 7,1mm M10x0,75
4	9995.7457	waakvlambrander



afb.	bestelnr.	omschrijving
5	9995.7439	waakvlambranderhouder

MARENO

serie 700



afb.	bestelnr.	omschrijving
1	9700.1782	waakvlambrander



afb.	bestelnr.	omschrijving	gastype	ID	VPE (stuk)
1	9400.0130	waakvlaminspuiter	aardgas	4	1
1	9995.7487	waakvlaminspuiter	aardgas	4	10
1	9400.0160	waakvlaminspuiter	aardgas	9	1
1	9995.7488	waakvlaminspuiter	aardgas	9	10
1	9400.0161	waakvlaminspuiter	aardgas	14	1
1	9995.7490	waakvlaminspuiter	aardgas	14	10
1	9400.0161	waakvlaminspuiter	flessengas	2	1

Tabel wordt vervolgd op de volgende pagina



1

afb.	bestelnr.	omschrijving	gastype	ID	VPE (stuk)
1	9995.7486	waakvlaminspuiters	flessengas	2	10
1	9400.0135	waakvlaminspuiters	flessengas	3	1
1	9995.7479	waakvlaminspuiters	flessengas	3	10
1	9400.0162	waakvlaminspuiters	flessengas	8	1
1	9995.7489	waakvlaminspuiters	flessengas	8	10

1

afb.	bestelnr.	omschrijving	voor pijp	VPE (stuk)
1	9400.0125	snijring	4mm	1
1	9995.7392	snijring	4mm	10
2	940.0190	knelschroef	4mm	1
2	9995.4423	knelschroef	4mm	10
3	9400.0185	snijring	6mm	1
3	9995.4412	snijring	6mm	10
4	9400.0195	knelschroef	6mm	1
4	9995.4422	knelschroef	6mm	5

serie Snack 600 / Protagonista 70 / Easy

1

afb.	bestelnr.	omschrijving	fabrikantnr.
1	100082	waakvlambrander	—
1	102979	waakvlambrander passend voor MARENO	MA1032501300
2	100077	waakvlambrander paddenstoelkop	-

1

afb.	bestelnr.	omschrijving	gastype	ID	VPE (stuk)
1	9998.0103	waakvlaminspuiters	aardgas	35	1
1	9162.2088	waakvlaminspuiters	aardgas	41	1
1	9995.7470	waakvlaminspuiters	aardgas	45	1
1	9401.0311	waakvlaminspuiters	aardgas	51	1
1	9998.0104	waakvlaminspuiters	flessengas	20	1
1	9401.0310	waakvlaminspuiters	flessengas	25	1
1	9998.0102	waakvlaminspuiters	flessengas	30	1

1

afb.	bestelnr.	omschrijving	voor pijp	VPE (stuk)
1	9401.0085	snijring	4mm	1
1	9995.4403	snijring	4mm	5
2	9400.0190	knelschroef	4mm	1
2	9995.4423	knelschroef	4mm	10
3	9401.0095	snijring	6mm	1
3	9995.4404	snijring	6mm	5
4	9400.0195	knelschroef	6mm	1
4	9995.4422	knelschroef	6mm	5

1

afb.	bestelnr.	omschrijving
1	9700.1746	moer draad M10x1 H 4mm SB 14 MsCr vpe 1stuk
2	9998.1257	waakvlambrander bovendeele
3	9995.1604	waakvlambrander paddenstoelkop met bevestigingsdraad

serie NP70 / NP90

1

afb.	bestelnr.	omschrijving
1	9995.1589	venturi voor branderdeksel ø 102mm
2	9700.1585	venturi voor branderdeksel ø 64mm

MAS-BAGA

1

afb.	bestelnr.	omschrijving	fabrikantnr.
1	9995.2023	waakvlambrander aardgas identificatienummer 40	—
1	9995.1482	waakvlambrander flessengas identificatienummer 20	C5815249M



1		2		3		4	
afb.	bestelnr.	omschrijving					
1	9995.1484	waakvlambrander 1-vlamtig					
2	9995.1486	waakvlambrander middendeel ø 8mm					
3	9995.7548	waakvlambranderonderstuk ingang M10x1 ID vpe 1stuk uitgang M6x0,75					
4	9995.1487	pakking voor ontstekingsbrander ø 35,5mm materiaaldikte 1mm					

MBM ITALIE

serie Omnia

1			
afb.	bestelnr.	omschrijving	fabrikantnr.
1	9998.6020	waakvlambrander SIT type serie 100 1-vlamtig sproeier ø 0,35mm gasaansluiting 6mm	RTCU700372

toebehoren

1				
afb.	bestelnr.	gastype	ø (mm)	VPE (stuk)
1	9998.0089	aardgas	0,35	1
1	9995.7614	aardgas	0,35	5
1	9998.5935	flessengas	0,21	1
1	9995.7313	flessengas	0,21	5

1				
afb.	bestelnr.	omschrijving	voor pijpø	VPE (stuk)
1	9401.0046	klemschroef	4mm	1
1	9995.4381	klemschroef	4mm	5
1	9401.0048	klemschroef	6mm	1
1	9998.6158	klemschroef	6mm	5

MKN

serie EA\_, HL\_, SL\_, Optima700

1		2	
afb.	bestelnr.	omschrijving	fabrikantnr.
1	9995.1603	waakvlambrander SIT type serie 160 2-vlamtig aardgas sproeier ø 0,41mm gasaansluiting 4mm	201681
2	9998.0108	waakvlambrander SIT type serie 160 2-vlamtig sproeier ø 0,41mm gasaansluiting 6mm met bougie	201680

serie universeel


1		2	
afb.	bestelnr.	omschrijving	fabrikantnr.
1	9925.0140	waakvlambrander EGA type B	201820
2	9995.1557	waakvlambrander EGA type B	—

1					
afb.	bestelnr.	omschrijving	gastype	ID	VPE (stuk)
1	9995.1567	waakvlaminspuiters	aardgas		
1	9995.1568	waakvlaminspuiters	aardgas		
1	9995.1565	waakvlaminspuiters	flessengas		
1	9995.1566	waakvlaminspuiters	flessengas		

1		2		3		4	
afb.	bestelnr.	omschrijving					
1	9995.3038	afdekking voor ontstekingsbrander					
2	99925.0290	waakvlambranderkop					
3	NML	kartelmoer draad M8x0,75 ø 14mm H 4mm inbouwpositie buiten koper					
4	9995.2047	overzetmoer draad M8x1 voor pijp ø 4mm					





5 


afb.	bestelnr.	omschrijving
5	9030.0090	snijring voor pijpø 4mm vpe 1stuk
5	9995.5393	snijring voor pijpø 4mm vpe 10stuk

**MODULAR**


serie 900



afb.	bestelnr.	omschrijving	fabrikantnr.
1	9995.1602	waakvlambrander 1-vlammig sproeier ø 0,2mm passend voor MODULAR	972.021.00

1 

afb.	bestelnr.	omschrijving	gastype	ø (mm)	VPE (stuk)
1	9998.0135	waakvlaminspuiters	aardgas	0,35	1
1	9995.7494	waakvlaminspuiters	aardgas	0,35	5
1	9162.3765	waakvlaminspuiters	aardgas	0,4	1
1	9401.0050	waakvlaminspuiters	flessengas	0,2	1
1	9995.7493	waakvlaminspuiters	flessengas	0,2	5


1 

afb.	bestelnr.	omschrijving	voor pijpø	VPE (stuk)
1	9401.0046	klemschroef	4mm	1
1	9995.4381	klemschroef	4mm	5
1	9401.0048	klemschroef	6mm	1
1	9998.6158	klemschroef	6mm	5

serie K\_ (wokbrander)

1 

afb.	bestelnr.	omschrijving	fabrikantnr.
1	9995.1601	waakvlambrander voor wokassortiment passend voor MODULAR	37400600

1 

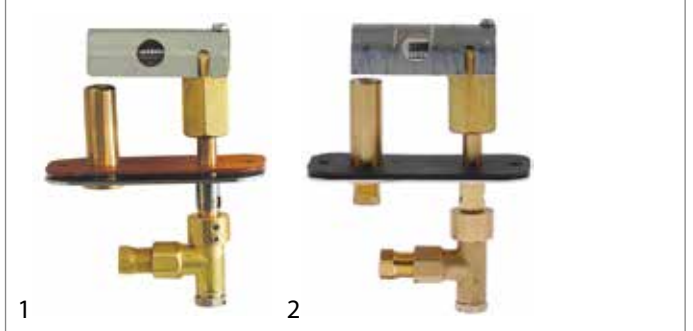
afb.	bestelnr.	omschrijving	gastype	ID	VPE (stuk)
1	9998.0103	waakvlaminspuiters	aardgas	35	1
1	9162.2088	waakvlaminspuiters	aardgas	41	1
1	9995.7470	waakvlaminspuiters	aardgas	45	1
1	9401.0311	waakvlaminspuiters	aardgas	51	1
1	9998.0104	waakvlaminspuiters	flessengas	20	1
1	9401.0310	waakvlaminspuiters	flessengas	25	1
1	9998.0102	waakvlaminspuiters	flessengas	30	1

1  2  3  4 

afb.	bestelnr.	omschrijving	voor pijpø	VPE (stuk)
1	9401.0085	snijring	4mm	1
1	9995.4403	snijring	4mm	5
2	9400.0190	knelschroef	4mm	1
2	9995.4423	knelschroef	4mm	10
3	9401.0095	snijring	6mm	1
3	9995.4404	snijring	6mm	5
4	9400.0195	knelschroef	6mm	1
4	9995.4422	knelschroef	6mm	5

**NAYATI**

serie Amicus, Grandis, Meritus (kookstel)



afb.	bestelnr.	omschrijving	fabrikantnr.
1	9995.1558	waakvlambrander EGA type A aardgas	—
2	9745.0470	waakvlambrander EGA type A flessengas	PD.2481

1 

afb.	bestelnr.	omschrijving	gastype	ø (mm)	VPE (stuk)
1	9998.0135	waakvlaminspuiters	aardgas	0,35	1
1	9998.0135	waakvlaminspuiters	aardgas	0,35	1
1	9995.7494	waakvlaminspuiters	aardgas	0,35	5
1	9162.3765	waakvlaminspuiters	aardgas	0,4	1
1	9401.0350	waakvlaminspuiters	aardgas	0,45	1
1	9401.0051	waakvlaminspuiters	EG/FG	0,25	1
1	9401.0050	waakvlaminspuiters	flessengas	0,2	1
1	9995.7493	waakvlaminspuiters	flessengas	0,2	5



afb.	bestelnr.	omschrijving
1	9995.1560	waakvlambrander bovendeele
2	9995.7449	waakvlambrander bovendeele
3	9995.1561	waakvlambranderkop
4	9995.3039	afdekking voor ontstekingsbrander
5	9745.0454	waakvlambrander middendeel

afb.	bestelnr.	omschrijving
6	9995.1559	pakking voor ontstekingsbrander
7	9995.4424	waakvlambranderonderstuk flessengas boring $\varnothing$ 0,2mm
7	9995.1562	waakvlambranderonderstuk aardgas boring $\varnothing$ 0,35mm
8	9401.0046	klemschroef M10x1 voor pijp $\varnothing$ 4mm vpe 1stuk
8	9995.4381	klemschroef M10x1 voor pijp $\varnothing$ 4mm vpe 5stuk
9	9998.0051	pakking voor ontstekingsbrander vpe 1stuk aluminium
9	9995.5986	pakking voor ontstekingsbrander vpe 5stuk aluminium
10	9998.0049	drukveer voor ontstekingsbrander vpe 1stuk
10	9995.3926	drukveer voor ontstekingsbrander vpe 5stuk
11	9998.0052	schroef voor ontstekingsbrander

Serie Amicus (grills), Meritus (pastakokers), Grandis (pastakokers, kantelbraadpannen)

afb.	bestelnr.	omschrijving	fabrikantnr.
1	9283.1055	waakvlambrander SIT type serie 140 2-vlammig	GS3853

*'incl. thermokoppelfitting*

afb.	bestelnr.	omschrijving	gastype	ID	VPE (stuk)
1	9025.0370	waakvlaminspuitter	aardgas	27	
1	9162.3690	waakvlaminspuitter	aardgas	27	5
1	9995.7431	waakvlaminspuitter	flessengas	14	1
1	9030.1150	waakvlaminspuitter	flessengas	14	5

afb.	bestelnr.	omschrijving	voor pijp $\varnothing$	VPE (stuk)
1	9401.0085	snijring	4mm	1
1	9995.4403	snijring	4mm	5
2	9400.0190	knelschroef	4mm	1
2	9995.4423	knelschroef	4mm	5

afb.	bestelnr.	omschrijving	voor pijp $\varnothing$	VPE (stuk)
3	9401.0095	snijring	6mm	1
3	9995.4404	snijring	6mm	5
4	9400.0195	knelschroef	6mm	1
4	9995.4422	knelschroef	6mm	5

afb.	bestelnr.	omschrijving
1	9162.1830	bougie aansluiting M4 vpe 1stuk
1	9995.3156	bougie aansluiting M4 vpe 5stuk
2	9162.2998	schroefconnectie draad M10x1 voor pijp $\varnothing$ 5mm koper vpe 1stuk SB 10
2	9400.0305	schroefconnectie draad M10x1 vpe 5stuk voor bougie
3	9030.0191	schroefconnectie draad M10x1 vpe 1stuk type SEF 1 voor thermokoppel
3	9995.6176	schroefconnectie voor thermokoppel draad M10x1 vpe 5stuk type SEF 1
4	9998.2360	pakking voor ontstekingsbrander vpe 1stuk


serie Amicus (wok), Meritus (grills, ovens), Grandis (grills, ovens, kookketels), teppan yaki

afb.	bestelnr.	omschrijving	fabrikantnr.
1	9995.7590	waakvlambrander SIT type serie 100 3-vlammig sproeier $\varnothing$ 0,2mm gasaansluiting 6mm	GS3851

afb.	bestelnr.	omschrijving	gastype	$\varnothing$ (mm)	VPE (stuk)
1	9998.0135	waakvlaminspuitter	aardgas	0,35	1
1	9998.0135	waakvlaminspuitter	aardgas	0,35	1
1	19995.7494	waakvlaminspuitter	aardgas	0,35	5
1	9162.3765	waakvlaminspuitter	aardgas	0,4	1
1	9401.0350	waakvlaminspuitter	aardgas	0,45	1
1	9401.0051	waakvlaminspuitter	EG/FG	0,25	1
1	9401.0050	waakvlaminspuitter	flessengas	0,2	1
1	9995.7493	waakvlaminspuitter	flessengas	0,2	5





1 

afb.	bestelnr.	omschrijving	gastype	ø (mm)	VPE (stuk)
1	9998.0135	waakvlaminspuiter	aardgas	0,35	1
1	9995.7494	waakvlaminspuiter	aardgas	0,35	5
1	9162.3765	waakvlaminspuiter	aardgas	0,4	1
1	9401.0050	waakvlaminspuiter	flessengas	0,2	1
1	9995.7493	waakvlaminspuiter	flessengas	0,2	5

1 

afb.	bestelnr.	omschrijving	voor pijpø	VPE (stuk)
1	9401.0046	klemschroef	4mm	1
1	9995.4381	klemschroef	4mm	5
1	9401.0048	klemschroef	6mm	1
1	9998.6158	klemschroef	6mm	5


1  2 

afb.	bestelnr.	omschrijving
1	9995.1598	waakvlambrander bovendeel passend voor serie 100
2	9995.7442	waakvlambranderhouder passend voor serie 100

serie 700 / CUCINE ECO GAS SER70

1 

afb.	bestelnr.	omschrijving	fabrikantnr.
1	9998.1330	waakvlambrander type serie 140 2-vlammig met toevoegingslip	BN2590057

1 

afb.	bestelnr.	omschrijving	gastype	ID	VPE (stuk)
1	9162.3690	waakvlaminspuiter	aardgas	27	
1	9030.1145	waakvlaminspuiter	aardgas	27	5
1	9995.7431	waakvlaminspuiter	flessengas	14	1
1	9030.1150	waakvlaminspuiter	flessengas	14	5

1  2  3  4 




afb.	bestelnr.	omschrijving	voor pijpø	VPE (stuk)
1	9401.0085	snijring	4mm	1
1	9995.4403	snijring	4mm	5
2	9400.0190	knelschroef	4mm	1
2	9995.4423	knelschroef	4mm	5
3	9401.0095	snijring	6mm	1
3	9995.4404	snijring	6mm	5
4	9400.0195	knelschroef	6mm	1
4	9995.4422	knelschroef	6mm	5

1  2  3  4 


afb.	bestelnr.	omschrijving
1	9162.1830	bougie aansluiting M4 vpe 1stuk
1	9995.3156	bougie aansluiting M4 vpe 5stuk
2	9162.2898	schroefconnectie draad M10x1 voor pijpø 5mm koper vpe 1stuk SB 10
2	9400.0305	schroefconnectie draad M10x1 vpe 5stuk voor bougie
3	9030.0191	schroefconnectie draad M10x1 vpe 1stuk type SEF 1 voor thermokoppel
3	9995.6176	schroefconnectie voor thermokoppel draad M10x1 vpe 5stuk
4	9995.3053	afdekking voor ontstekingsbrander passend voor serie 700 vpe 1stuk

PALUX

serie Compact

1  2  3 

afb.	bestelnr.	omschrijving
1	9995.1519	waakvlambrander type C zonder sproeier
2	9995.1520	waakvlambrander type D zonder sproeier
3	9995.1521	waakvlambrander type E zonder sproeier

1 

afb.	bestelnr.	omschrijving	gastype	ø (mm)	gasdruk (mbar)
1	9995.1545	waakvlaminspuiter	flessengas	0,16	50
1	9995.1546	waakvlaminspuiter	flessengas	0,18	50
1	9995.1549	waakvlaminspuiter	flessengas	0,19	50
1	9995.1547	waakvlaminspuiter	flessengas	0,2	50
1	9995.1548	waakvlaminspuiter	flessengas	0,24	30

Tabel wordt vervolgd op de volgende pagina



afb.	bestelnr.	omschrijving	gastype	ø (mm)	gasdruk (mbar)
1	9995.7454	waakvlaminspuitter	flessengas	0,25	30
1	9995.1551	waakvlaminspuitter	aardgas	0,3	20
1	9995.1552	waakvlaminspuitter	aardgas	0,32	20
1	9995.1553	waakvlaminspuitter	aardgas	0,35	20
1	9995.1554	waakvlaminspuitter	aardgas	0,41	20

afb.	bestelnr.	omschrijving	voor pijpø	VPE (stuk)
1	9030.0090	snijring	4mm	1
1	9995.4393	snijring	4mm	10
2	9030.0194	knelschroef	4mm	1
2	9995.4424	knelschroef	4mm	10

afb.	bestelnr.	omschrijving
1	9995.1522	waakvlambrander sleufbreedte 0,8mm boring ø 3mm totale lengte 50mm SB 20
2	9995.1525	basisplaat voor ontstekingsbrander H 18mm C
2	9995.1526	basisplaat voor ontstekingsbrander H 15mm D
2	9995.1527	basisplaat voor ontstekingsbrander H 11mm E
3	9995.1528	basisplaat voor ontstekingsbrander H 18mm C
3	9995.1529	basisplaat voor ontstekingsbrander H 15mm D
3	9995.1529	basisplaat voor ontstekingsbrander H 11mm E

afb.	bestelnr.	omschrijving
4	9995.1531	pakking voor waakvlambrander zonder ontstekingselektrode
5	9995.1532	waakvlambranderonderstuk C
5	9995.7459	waakvlambranderonderstuk D
5	9995.1534	waakvlambranderonderstuk E
6	9995.1535	menghuls ø 10mm H 8mm
7	9998.0196	bougie aansluiting F 2,8x0,8mm

afb.	bestelnr.	omschrijving
8	9995.1536	bougieschroef draad M12x1
9	9995.1537	schroefconnectie voor thermokoppel boring ø 5mm M12x1 SB 12 koper
10	9995.1538	kap voor ontstekingsbrander

serie Practica

afb.	bestelnr.	vlammen	sproeier ø (mm)	gasaansluiting (mm)	fabrikantnr.
1	9998.5930	1	0,18	-	321354


afb.	bestelnr.	omschrijving	gastype	ø (mm)	VPE (stuk)
1	9162.6220	waakvlaminspuitter	aardgas	0,3	1
1	9995.7717	waakvlaminspuitter	aardgas	0,3	5
1	9401.0100	waakvlaminspuitter	flessengas	0,2	1
1	9995.7495	waakvlaminspuitter	flessengas	0,2	5

afb.	bestelnr.	omschrijving	voor pijpø	VPE (stuk)
1	9401.0046	klemschroef	4mm	1
1	9995.4381	klemschroef	4mm	5
1	9401.0048	klemschroef	6mm	1
1	9998.6158	klemschroef	6mm	5

serie Topline (versie 1)

afb.	bestelnr.	omschrijving	fabrikantnr.
1	9925.0140	waakvlambrander EGA type B	541346
2	9995.1557	waakvlambrander EGA type B	—



afb.	bestelnr.	omschrijving	gastype
1	9995.1567	waakvlaminspuiters	aardgas
1	9995.1568	waakvlaminspuiters	aardgas
1	9995.1565	waakvlaminspuiters	flessengas
1	9995.1566	waakvlaminspuiters	flessengas

afb.	bestelnr.	omschrijving	gastype	ø (mm)	gasdruk (mbar)
1	9995.7454	waakvlaminspuiters	flessengas	0,25	30
1	9995.1551	waakvlaminspuiters	aardgas	0,3	20
1	9995.1552	waakvlaminspuiters	aardgas	0,32	20
1	9995.1553	waakvlaminspuiters	aardgas	0,35	20
1	9995.1554	waakvlaminspuiters	aardgas	0,41	20



afb.	bestelnr.	omschrijving
1	9030.0090	snijring voor pijpø 4mm vpe 1stuk
1	9995.4993	snijring voor pijpø 4mm vpe 10stuk
2	9995.2047	overzetmoer draad M8x1 voor pijp ø 4mm
3	9925.0290	waakvlambranderkop
4	9995.3038	afdekking voor ontstekingsbrander



afb.	bestelnr.	omschrijving	voor pijpø	VPE (stuk)
1	9030.0090	snijring	4mm	1
1	9995.4393	snijring	4mm	10
2	9030.0194	knelschroef	4mm	1
2	9995.4424	knelschroef	4mm	10



afb.	bestelnr.	omschrijving
5	NML	kartelmoer draad M8x0,75 ø 14mm H 4mm inbouwpositie buiten koper




afb.	bestelnr.	omschrijving
1	9995.1539	waakvlambrander bovendeeel zonder schroefaansluiting voor ontsteking
2	9995.1540	waakvlambrander bovendeeel met schroefaansluiting voor ontsteking
3	9995.1531	pakking voor waakvlambrander zonder ontstekingselektrode
3	9995.1541	pakking voor waakvlambrander met ontstekingselektrode


serie Topline (versie 2)



afb.	bestelnr.	omschrijving
1	9465.0066	waakvlambrander type E incl. inspuisers 0,18mm / 0,20mm / 0,32mm / 0,35mm
2	9995.1518	waakvlambrander type E zonder sproeier



afb.	bestelnr.	omschrijving
4	9220.1245	waakvlambranderkop sleufbreedte 0,8mm boring ø 3mm ø 6mm M7x0,75mm totale lengte 22mm SB 8
5	9995.1534	waakvlambranderonderstuk E
6	9998.0182	bougie D1 ø 7mm D2 ø 9mm aansluiting M4 L1 10mm L2 5mm LL1 18mm LL2 3mm LL3 23mm voor het klemmen
7	9162.2898	schroefconnectie draad M10x1 voor pijpø 5mm koper vpe 1stuk SB 10
8	9995.1542	thermokoppelmoer



afb.	bestelnr.	omschrijving	gastype	ø (mm)	gasdruk (mbar)
1	9995.1545	waakvlaminspuiters	flessengas	0,16	50
1	9995.1546	waakvlaminspuiters	flessengas	0,18	50
1	9995.1549	waakvlaminspuiters	flessengas	0,19	50
1	9995.1547	waakvlaminspuiters	flessengas	0,2	50
1	9995.1547	waakvlaminspuiters	flessengas	0,24	30



afb.	bestelnr.	omschrijving
9	9995.1543	kap draad M12x1
10	9995.1544	afdekking voor ontstekingsbrander



serie Profiline



afb.	bestelnr.	omschrijving	fabrikantnr.
1	9995.1558	waakvlambrander EGA type A aardgas	—
2	9745.0470	waakvlambrander EGA type A flessengas	—



afb.	bestelnr.	omschrijving	gastype	ø (mm)	VPE (stuk)
1	9995.0116	waakvlaminspuit	aardgas	0,35	1
1	9998.0135	waakvlaminspuit	aardgas	0,35	1
1	9995.7494	waakvlaminspuit	aardgas	0,35	5
1	9995.3765	waakvlaminspuit	aardgas	0,4	1
1	9401.0350	waakvlaminspuit	aardgas	0,45	1
1	9401.0051	waakvlaminspuit	EG/FG	0,25	1
1	9401.0050	waakvlaminspuit	flessengas	0,2	1
1	9995.7493	waakvlaminspuit	flessengas	0,2	5



afb.	bestelnr.	omschrijving
1	9995.7449	waakvlambrander bovendeel
2	9995.1564	waakvlambrander bovendeel
3	9995.1561	waakvlambranderkop
4	9995.3039	afdekking voor ontstekingsbrander



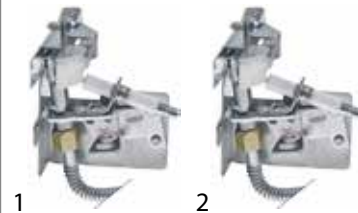
afb.	bestelnr.	omschrijving
5	9745.0455	waakvlambrander middendeel
6	9995.1559	pakking voor ontstekingsbrander
7	9995.1563	waakvlambranderonderstuk flessengas boring ø 0,2mm
7	9995.1562	waakvlambranderonderstuk aardgas boring ø 0,35mm
8	9401.0046	klemschroef M10x1 voor pijp ø 4mm vpe 1stuk
8	9995.4381	klemschroef M10x1 voor pijp ø 4mm vpe 5stuk



afb.	bestelnr.	omschrijving
9	9998.0051	pakking voor ontstekingsbrander vpe 1stuk aluminium
9	9995.5986	pakking voor ontstekingsbrander vpe 5stuk aluminium
10	9995.0049	drukveer voor ontstekingsbrander vpe 1stuk
10	9995.3926	drukveer voor ontstekingsbrander vpe 5stuk
11	9998.0052	schroef voor ontstekingsbrander

PITCO

waakvlambranders



afb.	bestelnr.	omschrijving	fabrikantnr.
1	9995.7659	waakvlambrander ROBERTSHAW type 6SW30-21E 3-vlammig aardgas sproeiertype 22	B8039517-C
2	9995.7660	waakvlambrander ROBERTSHAW type 6SW30-21E 3-vlammig flessengas sproeiertype 16	B8039518-C

REPAGAS



afb.	bestelnr.	omschrijving	fabrikantnr.
1	9995.7555	waakvlambrander KROMSCHRÖDER 1 aardgas/flessengas sproeier ø 0,18/0,22mm	24204028
2	9995.1569	waakvlambrander SIT 1-vlammig sproeier ø 0,2mm	50116000

ROSINOX



afb.	bestelnr.	omschrijving
1	9995.1489	waakvlambrander 1-vlammig aardgas sproeier ø 0,4mm gasaansluiting 6mm
1	9995.1488	waakvlambrander 1-vlammig flessengas sproeier ø 0,22mm gasaansluiting 6mm



SALVIS

serie Combiline



afb.	bestelnr.	omschrijving	fabrikantnr.
1	9995.7528	waakvlambrander 2-vlammig	1G820051
2	9995.7623	waakvlambranderonderstuk M10x0,9	1G820043
3	9995.4306	kartelmoer voor waakvlambrandersproeier M10x0,9	1G820042

serie Smartline



afb.	bestelnr.	omschrijving	fabrikantnr.
1	9998.0072	waakvlambrander 1-vlammig gasaansluiting 6mm bevestigingsdraad M5	1G564253

SILKO

serie 650, 700, 909 (2)



afb.	bestelnr.	omschrijving	fabrikantnr.
1		vervangen waakvlambrander 2-vlammig rechts	SIR0100799
2		vervangen waakvlambrander type P0195 2-vlammig links	SIR0100800



afb.	bestelnr.	omschrijving	gastype	ID	VPE (stuk)
1	9998.0103	waakvlaminspuitter	aardgas	35	1
1	9162.2088	waakvlaminspuitter	aardgas	41	1
1	9995.7470	waakvlaminspuitter	aardgas	45	1
1	9401.0311	waakvlaminspuitter	aardgas	51	1
1	9998.0104	waakvlaminspuitter	flessengas	20	1
1	9401.0310	waakvlaminspuitter	flessengas	25	1
1	9998.0102	waakvlaminspuitter	flessengas	30	1



afb.	bestelnr.	omschrijving	voor pijpø	VPE (stuk)
1	9401.0085	snijring	4mm	1
1	9995.4403	snijring	4mm	5
2	9400.0190	knelschroef	4mm	1
2	9995.4423	knelschroef	4mm	10
3	9401.0095	snijring	6mm	1
3	9995.4404	snijring	6mm	5
4	9400.0195	knelschroef	6mm	1
4	9995.4422	knelschroef	6mm	5



afb.	bestelnr.	omschrijving
1	9995.6176	schroefconnectie draad M10x1 vpe 1stuk type SEF 1 voor thermokoppel
1	9030.0191	schroefconnectie voor thermokoppel draad M10x1 vpe 5stuk type SEF 1

serie 650 / 700 / 809 / 909 / 1100



afb.	bestelnr.	omschrijving	fabrikantnr.
1	9025.0073	waakvlambrander SIT type serie 100 3-vlammig sproeier ø 0,2mm	0000X19000
2	9995.1583	waakvlambrander bovendeeel 1-vlammig passend voor serie 100	Y20300



afb.	bestelnr.	omschrijving	fabrikantnr.
3	9999.5275	waakvlambranderonderstuk SIT serie 100 sproeier ø 0,2mm	X19900
3	9995.5915	waakvlambranderonderstuk SIT serie 100 sproeier ø 0,25mm	—
3	9998.0047	waakvlambranderonderstuk SIT serie 100 sproeier ø 0,35mm	—
3	9998.0048	waakvlambranderonderstuk SIT serie 100 sproeier ø 0,4mm	—



afb.	bestelnr.	omschrijving	gastype	ø (mm)	VPE (stuk)
1	9995.0116	waakvlaminspuiters	aardgas	0,35	1
1	9995.7494	waakvlaminspuiters	aardgas	0,35	5
1	9162.3765	waakvlaminspuiters	aardgas	0,4	1
1	9401.0050	waakvlaminspuiters	flessengas	0,2	1
1	9995.7493	waakvlaminspuiters	flessengas	0,2	5



afb.	bestelnr.	omschrijving	voor pijp	VPE (stuk)
1	9401.0046	klemschroef	4mm	1
1	9995.4381	klemschroef	4mm	5
1	9401.0048	klemschroef	6mm	1
1	9998.6158	klemschroef	6mm	5



afb.	bestelnr.	omschrijving
1	9998.2060	elektrodebeugel voor brandertype C/D passend voor serie 900
2	9998.2065	knelschroef voor bougie draad M10x1 ID ø 7mm L 15mm
3	9998.2005	houder voor thermokoppel gashaard voor brandertype C/D passend voor serie 900
4	9030.0191	schroefconnectie draad M10x1 vpe 1stuk type SEF 1 voor thermokoppel

serie 700 / 900 / NP70 / NP90



afb.	bestelnr.	omschrijving
1	9995.1589	venturi voor branderdekseel ø 102mm met waakvlambrander passend voor serie 900
2	9995.1584	venturi voor branderdekseel ø 64mm met waakvlambrander passend voor serie 900

SOLYMAC



afb.	bestelnr.	omschrijving
1	9995.1592	waakvlambrander 1-vlammig gasaansluiting 6mm zonder sproeier
2	9995.1595	waakvlaminspuiters aardgas boring ø 0,35mm draad M5x0,75 SB 6
2	9995.1594	waakvlaminspuiters aardgas identificatienummer 40 boring ø 0,4mm draad M5x0,75 vpe 1stuk koper
2	9995.2035	waakvlaminspuiters flessengas identificatienummer 22 boring ø 0,22mm

SOUTHBEND



afb.	bestelnr.	omschrijving	fabrikantnr.
1	9995.1580	waakvlambrander 2-vlammig gasaansluiting 3,3mm	1038099

STAR 10



afb.	bestelnr.	omschrijving	fabrikantnr.
1	9025.0073	waakvlambrander SIT type serie 100 3-vlammig sproeier ø 0,2mm	0000X19000

TECNOINOX

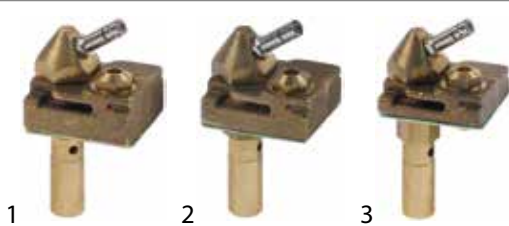


afb.	bestelnr.	omschrijving
1	9998.0017	waakvlambrander SIT type serie 100 2-vlammig sproeier ø 0,2mm



THERMA

serie Thermaline S90 (versie 1)



afb.	bestelnr.	omschrijving
1	9995.1519	waakvlambrander type C zonder sproeier
2	9995.1520	waakvlambrander type D zonder sproeier
3	9995.1521	waakvlambrander type E zonder sproeier



afb.	bestelnr.	omschrijving
4	101587	pakking voor waakvlambrander zonder ontstekingselektrode
5	101835	waakvlambranderonderstuk C
5	101834	waakvlambranderonderstuk D
5	101586	waakvlambranderonderstuk E
6	102966	menghuls $\varnothing$ 10mm H 8mm
7	102965	bougie aansluiting F 2,8x0,8mm



afb.	bestelnr.	omschrijving	gastype	$\varnothing$ (mm)	gasdruk (mbar)
1	9995.1445	waakvlaminspuiters	aardgas	0,3	20
1	9995.1546	waakvlaminspuiters	aardgas	0,32	20
1	9995.1549	waakvlaminspuiters	aardgas	0,35	20
1	9995.1547	waakvlaminspuiters	aardgas	0,41	20
1	9995.1548	waakvlaminspuiters	flessengas	0,16	50
1	9995.7454	waakvlaminspuiters	flessengas	0,18	50
1	9995.1551	waakvlaminspuiters	flessengas	0,19	50
1	9995.1552	waakvlaminspuiters	flessengas	0,2	50
1	9995.1553	waakvlaminspuiters	flessengas	0,24	30
1	9995.1554	waakvlaminspuiters	flessengas	0,25	30



afb.	bestelnr.	omschrijving
8	101841	bougieschroef draad M12x1
9	101839	schroefconnectie voor thermokoppel boring $\varnothing$ 5mm M12x1 SB 12 koper
10	101842	kap voor ontstekingsbrander

serie Thermaline S90 (versie 2)



afb.	bestelnr.	omschrijving
1	9995.7463	waakvlambrander met sproeier



afb.	bestelnr.	omschrijving	voor pijp $\varnothing$	VPE (stuk)
1	9030.0090	snijring	4mm	1
1	9995.4393	snijring	4mm	10
2	9030.0194	knelschroef	4mm	1
2	9995.4424	knelschroef	4mm	10



afb.	bestelnr.	omschrijving
1	9995.1522	waakvlambrander sleufbreedte 0,8mm boring $\varnothing$ 3mm totale lengte 50mm SB 20
2	9995.1525	basisplaat voor ontstekingsbrander H 18mm C
2	9995.1526	basisplaat voor ontstekingsbrander H 15mm D
2	9995.1527	basisplaat voor ontstekingsbrander H 11mm E
3	9995.1528	basisplaat voor ontstekingsbrander H 18mm C
3	9995.1529	basisplaat voor ontstekingsbrander H 15mm D
3	9995.1530	basisplaat voor ontstekingsbrander H 11mm E



afb.	bestelnr.	omschrijving	gastype	$\varnothing$ (mm)	gasdruk (mbar)
1	9995.1545	waakvlaminspuiters	flessengas	0,16	50
1	9995.1546	waakvlaminspuiters	flessengas	0,18	50
1	9995.1549	waakvlaminspuiters	flessengas	0,19	50
1	9995.1547	waakvlaminspuiters	flessengas	0,2	50
1	9995.1548	waakvlaminspuiters	flessengas	0,24	30
1	9995.7454	waakvlaminspuiters	flessengas	0,25	30
1	9995.1551	waakvlaminspuiters	aardgas	0,3	20
1	9995.1552	waakvlaminspuiters	aardgas	0,32	20
1	9995.1553	waakvlaminspuiters	aardgas	0,35	20
1	9995.1554	waakvlaminspuiters	aardgas	0,41	20






afb.	bestelnr.	omschrijving	voor pijp	VPE (stuk)
1	9030.0090	snijring	4mm	1
1	9995.4393	snijring	4mm	10
2	9030.0194	knelschroef	4mm	1
2	9995.4424	knelschroef	4mm	10



afb.	bestelnr.	omschrijving
1	9995.7464	waakvlambrander bovendeeel zonder schroefaansluiting voor ontsteking
2	9995.7458	waakvlambrander bovendeeel met schroefaansluiting voor ontsteking
3	9995.1531	pakking voor waakvlambrander zonder ontstekingselektrode
3	9995.1541	pakking voor waakvlambrander met ontstekingselektrode



afb.	bestelnr.	omschrijving
4	9220.1245	waakvlambranderkop sleufbreedte 0,8mm boring ø 3mm ø 6mm M7x0,75mm totale lengte 22mm SB 8
5	9995.1543	waakvlambranderonderstuk
6	9995.5771	mengpijp voor ontstekingsbrander
7	9998.0182	bougie D1 ø 7mm D2 ø 9mm aansluiting M4 L1 10mm L2 5mm LL1 18mm LL2 3mm LL3 23mm voor het klemmen
8	9998.0182	schroefconnectie draad M10x1 voor pijp ø 5mm koper vpe 1stuk SB 10
9	9162.2898	thermokoppelhoer



afb.	bestelnr.	omschrijving
10	9995.1543	kap draad M12x1
11	9995.1544	afdekking voor ontstekingsbrander

serie Thermaline 800 / 900



afb.	bestelnr.	omschrijving	fabrikantnr.
1	102916	kap voor ontstekingsbrander	OK5767
2	102917	kap voor ontstekingsbrander	OK5768
3	106247	dubbelnippel Dr.G1: M10x1 Dr.G2: M10x1	OK5715

THIELMANN



afb.	bestelnr.	omschrijving	fabrikantnr.
1	9995.7518	waakvlambrander type C	193301
2	9995.7519	waakvlambrander type D/E	193303



afb.	bestelnr.	omschrijving	gastype	ID	VPE (stuk)
1	9998.0103	waakvlaminspuiter	aardgas	35	1
1	9995.7609	waakvlaminspuiter	aardgas	41	1
1	9401.0311	waakvlaminspuiter	aardgas	45	1
1	9998.0104	waakvlaminspuiter	aardgas	51	1
1	9401.0310	waakvlaminspuiter	flessengas	20	1
1	9998.0102	waakvlaminspuiter	flessengas	25	1
1	9998.0315	waakvlaminspuiter	flessengas	30	1



afb.	bestelnr.	omschrijving	voor pijp	VPE (stuk)
1	9401.0085	snijring	4mm	1
1	9995.4403	snijring	4mm	5
2	9400.0190	knelschroef	4mm	1
2	9995.4423	knelschroef	4mm	10
3	9401.0095	snijring	6mm	1
3	9995.4404	snijring	6mm	5
4	9400.0195	knelschroef	6mm	1
4	9995.4422	knelschroef	6mm	5



VULCAN HART



afb.	bestelnr.	omschrijving	fabrikantnr.
1	9995.7632	waakvlambrander 4-vlammig 3/16"	110662G1
2	9225.0305	waakvlambrander type 43U4	114645-1

WAMSLER



afb.	bestelnr.	omschrijving	fabrikantnr.
1	9995.7537	waakvlambrander	—
2	9995.7538	waakvlambrander	—

waakvlambranderinspuisers



afb.	bestelnr.	gastype	ø (mm)	VPE (stuk)
1	9995.7433	aardgas	0,28	1
1	9995.7476	aardgas	0,28	5
1	9995.7432	flessengas	0,16	1
1	9995.7475	flessengas	0,16	5
1	9995.7515	flessengas	0,23	1

schroefpijpfittingen



afb.	bestelnr.	voor pijpø	VPE (stuk)	afb.	bestelnr.	voor pijpø	VPE (stuk)
1	9030.0090	4mm	1	2	9030.0194	4mm	1
1	9995.4393	4mm	10	2	9995.4424	4mm	10

diversen



afb.	bestelnr.	omschrijving
1	102919	waakvlambrander bovendeel
2	102921	schroefdraadstuk voor ontstekingsbrander
3	102920	waakvlambranderhouder passend voor WAMSLER
4	106932	waakvlambranderhouder L 80mm B 22mm passend voor WAMSLER



afb.	bestelnr.	omschrijving
5	102918	afdekking voor ontstekingsbrander

WOLF



afb.	bestelnr.	omschrijving	fabrikantnr.
1	9995.7632	waakvlambrander 4-vlammig 3/16"	00-706770-0000A

ZANUSSI


serie 900 / H900 / 1000



afb.	bestelnr.	omschrijving	fabrikantnr.
1	9162.2684	waakvlambrander SIT type serie 100 1-vlammig aardgas sproeier ø 0,35mm	056751



afb.	bestelnr.	omschrijving	gastype	ø (mm)	VPE (stuk)
1	9995.0116	waakvlaminspuiter	aardgas	0,35	1
1	9998.0135	waakvlaminspuiter	aardgas	0,35	5
1	9162.3765	waakvlaminspuiter	aardgas	0,4	1
1	9401.0050	waakvlaminspuiter	flessengas	0,2	1
1	9995.7493	waakvlaminspuiter	flessengas	0,2	5

afb.	bestelnr.	omschrijving	voor pijp	VPE (stuk)
1	9401.0046	klemschroef	4mm	1
1	9995.4381	klemschroef	4mm	5
1	9401.0048	klemschroef	6mm	1
1	9998.6158	klemschroef	6mm	5



afb.	bestelnr.	omschrijving	voor pijp	VPE (stuk)
2	9995.4423	knelschroef	4mm	5
3	9401.0095	snijring	6mm	1
3	9995.4404	snijring	6mm	5
4	9400.0195	knelschroef	6mm	1
4	9995.4422	knelschroef	6mm	5



afb.	bestelnr.	omschrijving
1	9998.0051	pakking voor ontstekingsbrander vpe 1stuk aluminium
1	9995.5986	pakking voor ontstekingsbrander vpe 5stuk aluminium
2	9998.0049	drukveer voor ontstekingsbrander vpe 1stuk
2	9995.3926	drukveer voor ontstekingsbrander vpe 5stuk
3	9998.0052	schroef voor ontstekingsbrander
4	9162.7495	afdekking voor ontstekingsbrander



afb.	bestelnr.	omschrijving
1	9162.1830	bougie aansluiting M4 vpe 1stuk
1	9162.3501	bougie aansluiting M4 vpe 5stuk
2	9162.2898	schroefconnectie draad M10x1 voor pijpø 5mm koper vpe 1stuk SB 10
2	9400.0305	schroefconnectie draad M10x1 vpe 5stuk voor bougie
3	9030.0191	schroefconnectie draad M10x1 vpe 1stuk type SEF 1 voor thermokoppel
3	9995.6176	schroefconnectie voor thermokoppel draad M10x1 vpe 5stuk type SEF 1
4	9162.4620	afdekking voor ontstekingsbrander vpe 1stuk

serie HD900




afb.	bestelnr.	omschrijving	fabrikantnr.
1	9162.1550	waakvlambrander SIT type serie 140 1-vlammig voor thermokoppel ø 5mm	059214

serie N700




afb.	bestelnr.	omschrijving	fabrikantnr.
1	9995.7468	waakvlambrander 2-vlammig voor serie N700/N900 vanaf serie-nr. 646	0C3644
2	9995.7588	waakvlambrander 2-vlammig voor serie N700/N900 vanaf serie-nr. 646	—



afb.	bestelnr.	omschrijving	gastype	ID	VPE (stuk)
1	9025.0370	waakvlaminspuiter	aardgas	27	
1	9162.3690	waakvlaminspuiter	aardgas	27	5
1	9162.2130	waakvlaminspuiter	flessengas	14	1
1	9030.1150	waakvlaminspuiter	flessengas	14	5



afb.	bestelnr.	omschrijving	voor pijp	VPE (stuk)
1	9401.0085	snijring	4mm	1
1	9995.4403	snijring	4mm	5
2	9400.0190	knelschroef	4mm	1



afb.	bestelnr.	omschrijving	gastype	ID	VPE (stuk)
1	9998.0103	waakvlaminspuiter	aardgas	35	1
1	9995.7609	waakvlaminspuiter	aardgas	41	1
1	9401.0311	waakvlaminspuiter	aardgas	45	1
1	9995.1435	waakvlaminspuiter	aardgas	51	1
1	9401.0310	waakvlaminspuiter	flessengas	20	1
1	9998.0102	waakvlaminspuiter	flessengas	25	1
1	9998.0315	waakvlaminspuiter	flessengas	30	1



afb.	bestelnr.	omschrijving	voor pijpø	VPE (stuk)
1	9401.0085	snijring	4mm	1
1	9995.4403	snijring	4mm	5
2	9400.0190	knelschroef	4mm	1
2	9995.4423	knelschroef	4mm	10
3	9401.0095	snijring	6mm	1
3	9995.4404	snijring	6mm	5
4	9400.0195	knelschroef	6mm	1
4	9995.4422	knelschroef	6mm	5

afb.	bestelnr.	omschrijving
1	9995.7449	waakvlambrander bovendeel
2	9995.1564	waakvlambrander bovendeel
3	9995.1561	waakvlambranderkop
4	9995.3039	afdekking voor ontstekingsbrander

afb.	bestelnr.	omschrijving
1	9995.6176	schroefconnectie draad M10x1 vpe 1stuk type SEF 1 voor thermokoppel
1	9030.0191	schroefconnectie voor thermokoppel draad M10x1 vpe 5stuk type SEF 1

afb.	bestelnr.	omschrijving
5	9745.0455	waakvlambrander middendeel
6	9995.1559	pakking voor ontstekingsbrander
7	9995.1563	waakvlambranderonderstuk flessengas boring ø 0,2mm
7	9995.1562	waakvlambranderonderstuk aardgas boring ø 0,35mm
8	9401.0046	klemschroef M10x1 voor pijpø 4mm vpe 1stuk
8	9995.4381	klemschroef M10x1 voor pijpø 4mm vpe 5stuk

serie Janus 1100

afb.	bestelnr.	omschrijving	fabrikantnr.
1	9995.1558	waakvlambrander EGA type A aardgas	—
2	9745.0470	waakvlambrander EGA type A flessengas	—

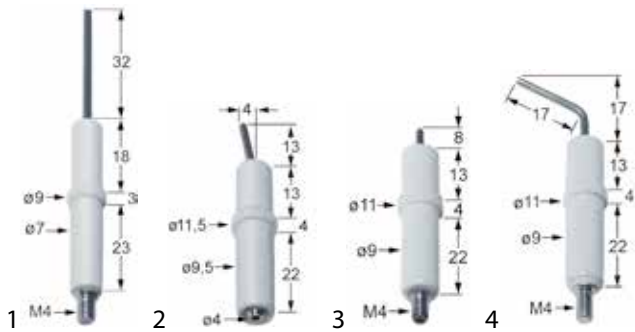
afb.	bestelnr.	omschrijving
9	9998.0051	pakking voor ontstekingsbrander vpe 1stuk aluminium
9	9995.5986	pakking voor ontstekingsbrander vpe 5stuk aluminium
10	9998.0049	drukveer voor ontstekingsbrander vpe 1stuk
10	9995.3926	drukveer voor ontstekingsbrander vpe 5stuk
11	9998.0052	schroef voor ontstekingsbrander

afb.	bestelnr.	omschrijving	gastype	ø (mm)	VPE (stuk)
1	9995.0116	waakvlaminspuiter	aardgas	0,35	1
1	9998.0135	waakvlaminspuiter	aardgas	0,35	1
1	9998.7494	waakvlaminspuiter	aardgas	0,35	5
1	9995.3765	waakvlaminspuiter	aardgas	0,4	1
1	9401.0350	waakvlaminspuiter	aardgas	0,45	1
1	9401.0051	waakvlaminspuiter	EG/FG	0,25	1
1	9401.0050	waakvlaminspuiter	flessengas	0,2	1
1	9995.7493	waakvlaminspuiter	flessengas	0,2	5

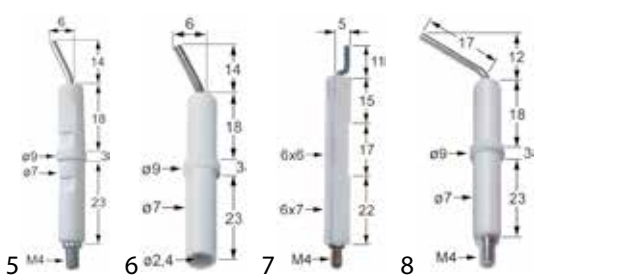


### Bougies

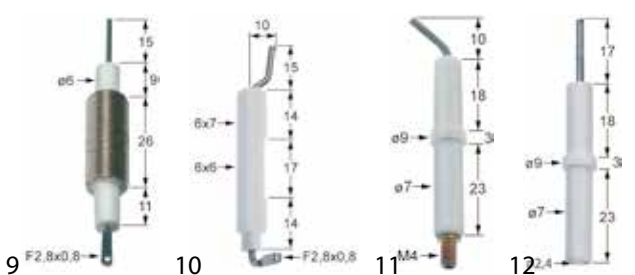
#### universeel



afb. bestelnr.	omschrijving	afb. bestelnr.	omschrijving
1	9162.1830 bougie	3	9400.0018 bougie
2	9400.0065 bougie	4	9400.0050 bougie



afb. bestelnr.	omschrijving	afb. bestelnr.	omschrijving
5	9401.0006 bougie	7	9401.0105 bougie
6	9998.0071 bougie	8	9030.0274 bougie



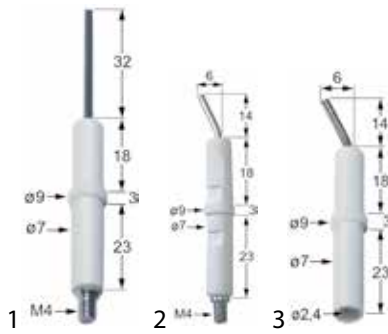
afb. bestelnr.	omschrijving	afb. bestelnr.	omschrijving
9	9998.0176 bougie	11	9998.0182 bougie
10	9996.0192 bougie	12	9998.6060 bougie

#### Aliberinox



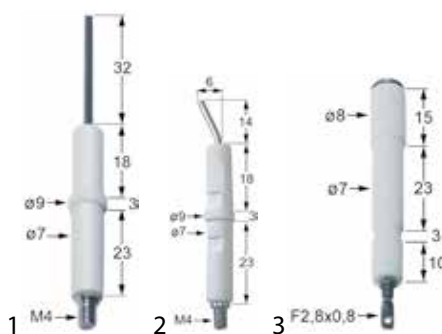
afb. bestelnr.	omschrijving	fabrikantnr.
1	9994.0188 bougie	SEW932

#### Alpeninox

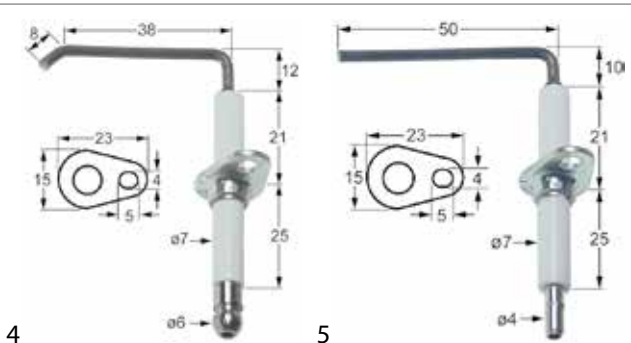


afb. bestelnr.	omschrijving	fabrikantnr.
1	9162.3501 bougie	0A2473
2	100706 bougie	300035
3	100707 bougie	—

#### Ambach



afb. bestelnr.	omschrijving	fabrikantnr.
1	9162.3501 bougie	5062606677
2	9401.0006 bougie	5062607632
3	9130.0060 bougie	5062602389

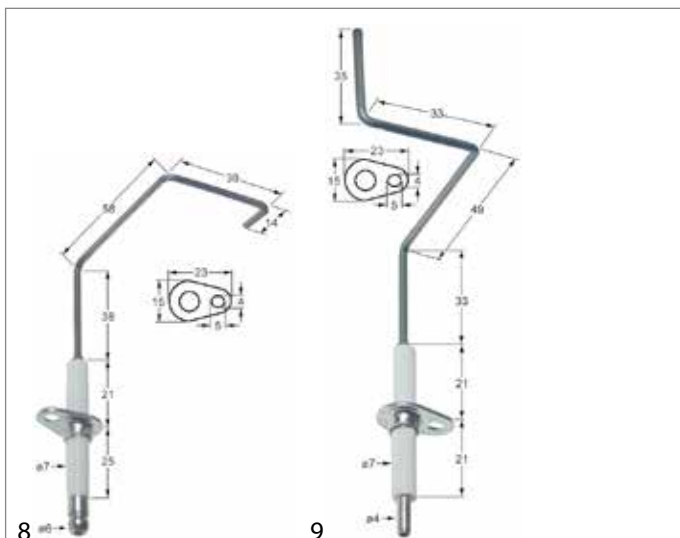


afb. bestelnr.	omschrijving	fabrikantnr.
4	9130.0780 bougie	3562614387
5	9130.0781 bougie	3562614388





afb.	bestelnr.	omschrijving	fabrikantnr.
6	9130.0782	bougie	3562615503
7	9130.0784	bougie	3562615504

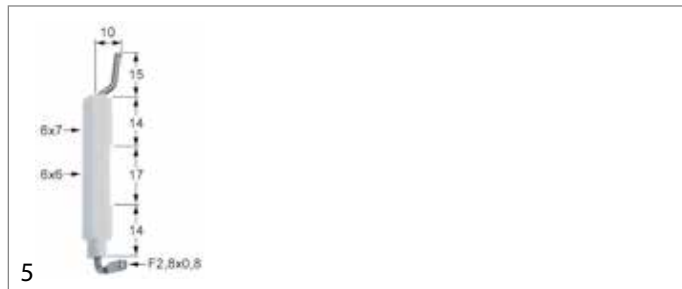


afb.	bestelnr.	omschrijving	fabrikantnr.
8	9130.0655	bougie	3562614697
9	9130.0660	bougie	3562614698

Angelo-Po



afb.	bestelnr.	omschrijving	fabrikantnr.
1	9162.1830	bougie	32T0190
2	9401.0105	bougie	32T0140
3	9315.0006	bougie	32T0080
4	9315.0160	bougie	32T0142



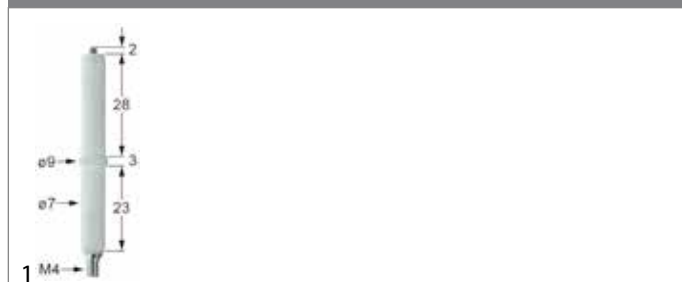
afb.	bestelnr.	omschrijving	fabrikantnr.
5	9998.0192	bougie	32T0010

Anitec



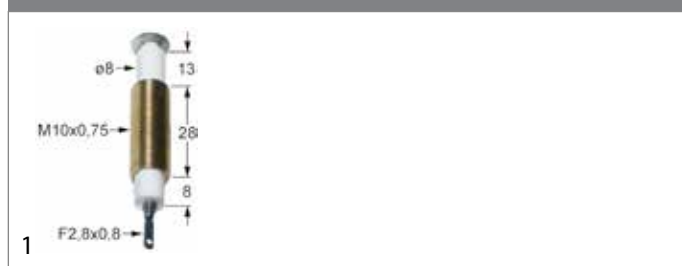
afb.	bestelnr.	omschrijving	fabrikantnr.
1	9162.1830	bougie	X13001
2	9401.0006	bougie	X14600
3	9026.0100	bougie	068032

Arris/Grillvapor



afb.	bestelnr.	omschrijving	fabrikantnr.
1	9998.0183	bougie	90.028

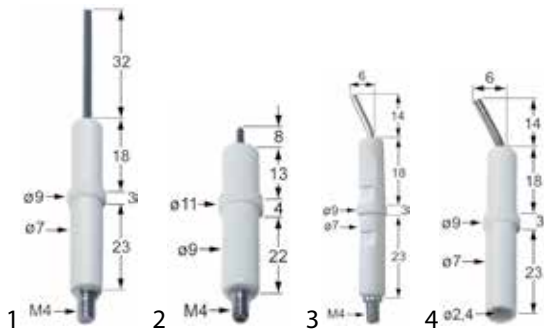
ATAG



afb.	bestelnr.	omschrijving	fabrikantnr.
1	9015.0046	bougie	—



Baron



afb.	bestelnr.	omschrijving	fabrikantnr.
1	9162.1830	bougie	BN41826650010
2	9400.0018	bougie	MA636700
3	9401.0006	bougie	BN41853310150
4	9998.0071	bougie	BN6A013302



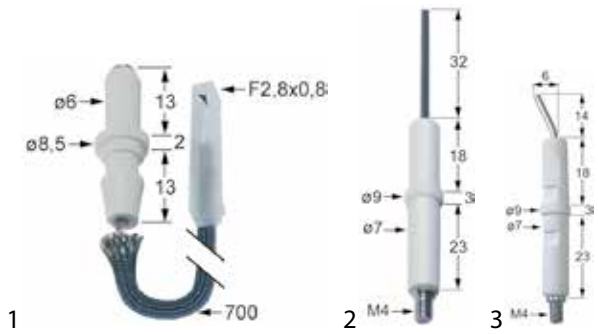
afb.	bestelnr.	omschrijving	fabrikantnr.
5	9998.0183	bougie	BN4185326010061
6	9998.6058	bougie	BN3104900
7	9998.6060	bougie	BN6A013301

Bartscher

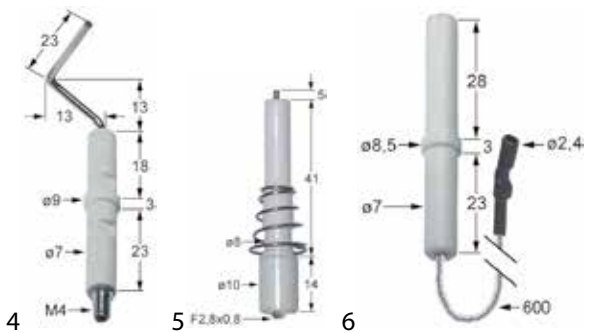


afb.	bestelnr.	omschrijving	fabrikantnr.
1	9015.0046	bougie	010288

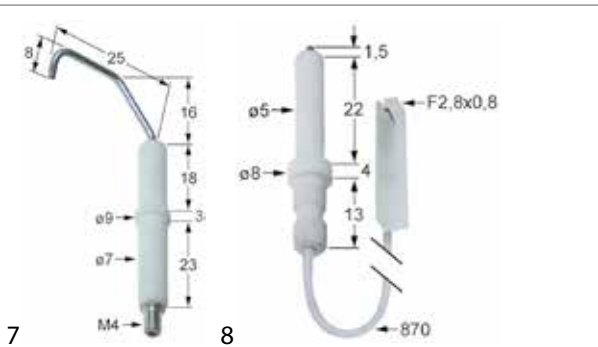
Bertos



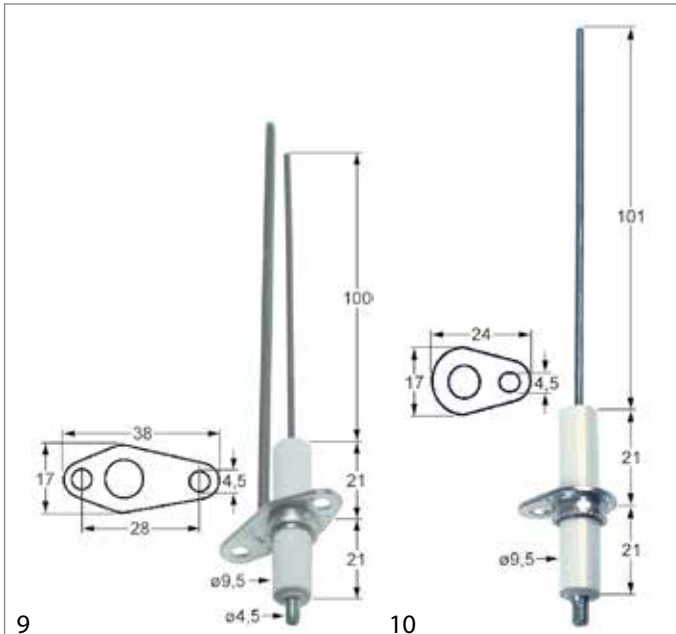
afb.	bestelnr.	omschrijving	fabrikantnr.
1	9998.0211	bougie	31187800
2	9162.1830	bougie	22296900
3	9401.0006	bougie	22298332



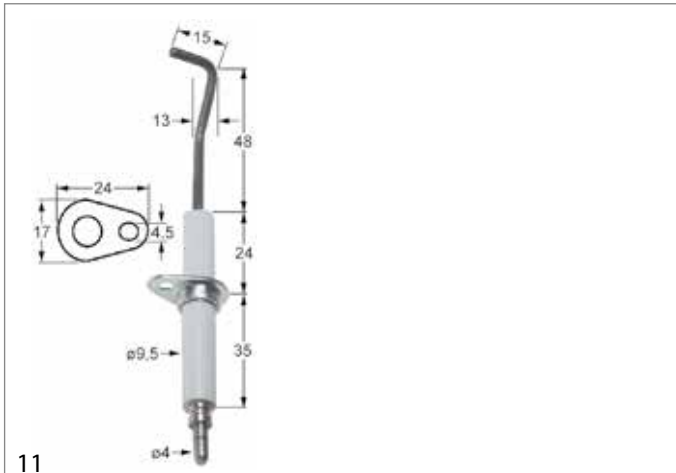
afb.	bestelnr.	omschrijving	fabrikantnr.
4	9315.0098	bougie	35187600
5	9026.0100	bougie	22296100
6	9995.7687	bougie	22296200



afb.	bestelnr.	omschrijving	fabrikantnr.
7	9025.0805	bougie	31187000
8	9023.0200	bougie	35187800

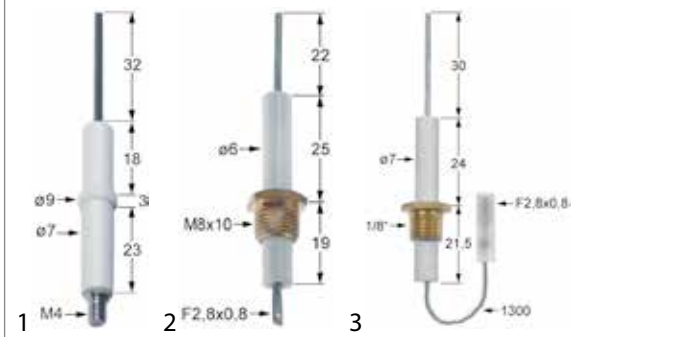


afb.	bestelnr.	omschrijving	fabrikantnr.
9	9023.0312	bougie	31187400
10	9994.0186	bougie	31187600

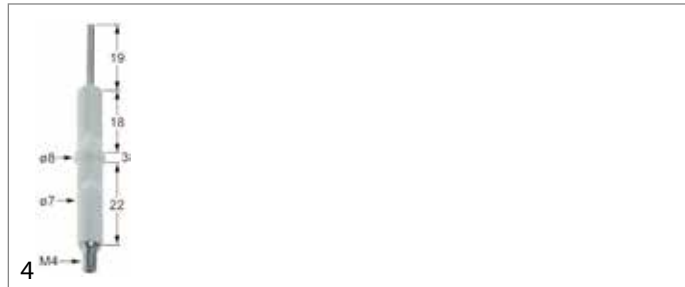


afb.	bestelnr.	omschrijving	fabrikantnr.
11	9882.0270	bougie	25297600

**Bonnet**

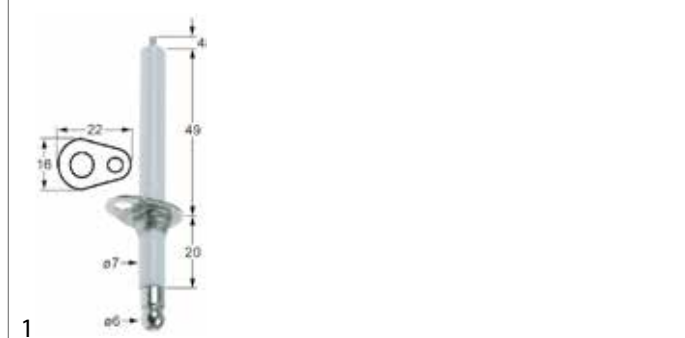


afb.	bestelnr.	omschrijving	fabrikantnr.
1	9162.3914	bougie	308480
2	9998.0206	bougie	308468
3	9995.1471	bougie	308469



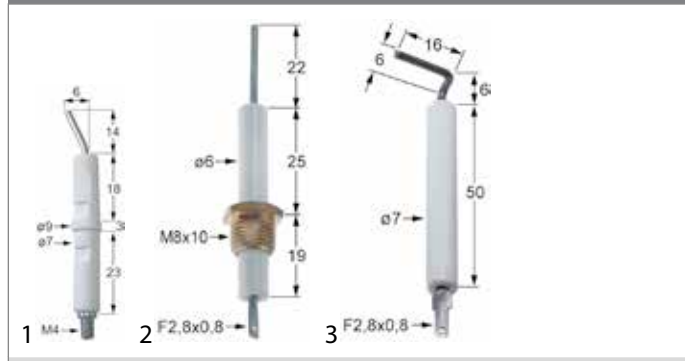
afb.	bestelnr.	omschrijving	fabrikantnr.
4	106516	bougie elektrode	308480

**Bourgeois**

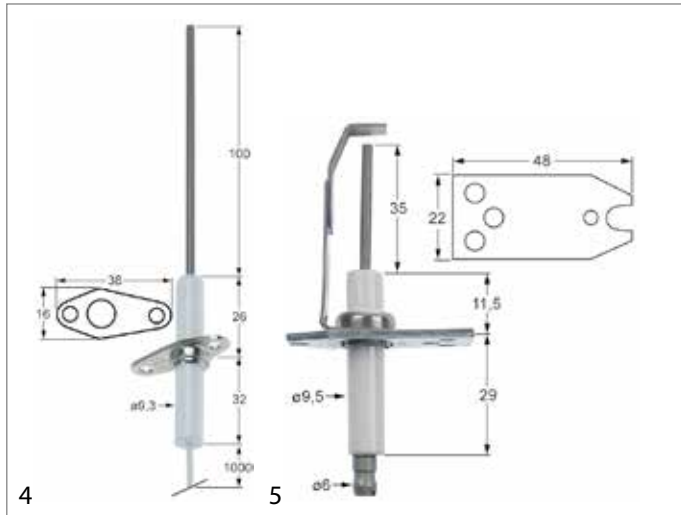


afb.	bestelnr.	omschrijving	fabrikantnr.
1	10692	bougie	ALLU009

**Capic**

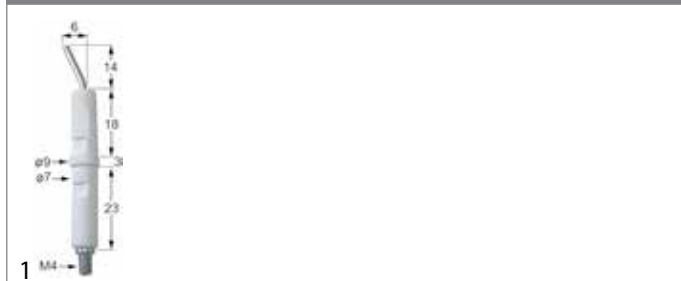


afb.	bestelnr.	omschrijving	fabrikantnr.
1	9401.0006	bougie	G207511
2	9998.0206	bougie	G207534
3	9998.0201	bougie	G101030



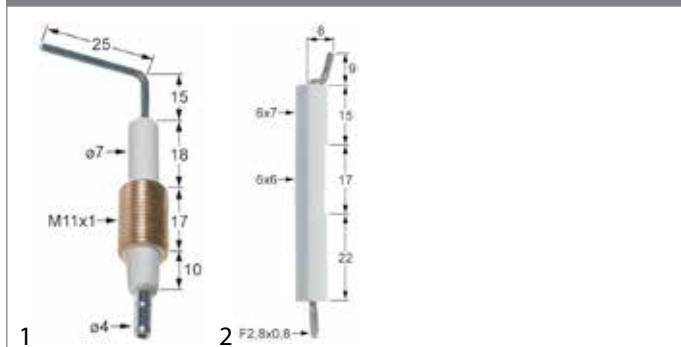
afb.	bestelnr.	omschrijving	fabrikantnr.
4	9995.2049	bougie	G207536
5	9995.1472	bougie	G101034

### Casta



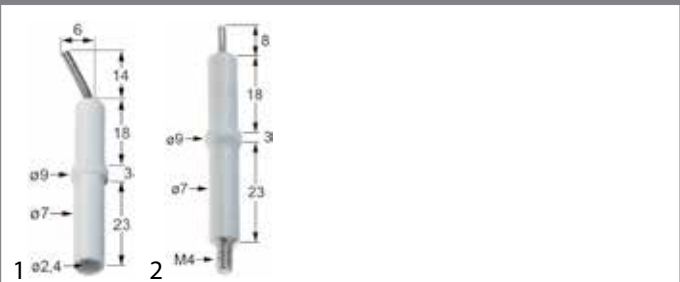
afb.	bestelnr.	omschrijving	fabrikantnr.
1	9401.0006	bougie	770026

### CB



afb.	bestelnr.	omschrijving	fabrikantnr.
1	9366.0285	bougie	08080003
2	9998.0191	bougie	08082327

### Charvet



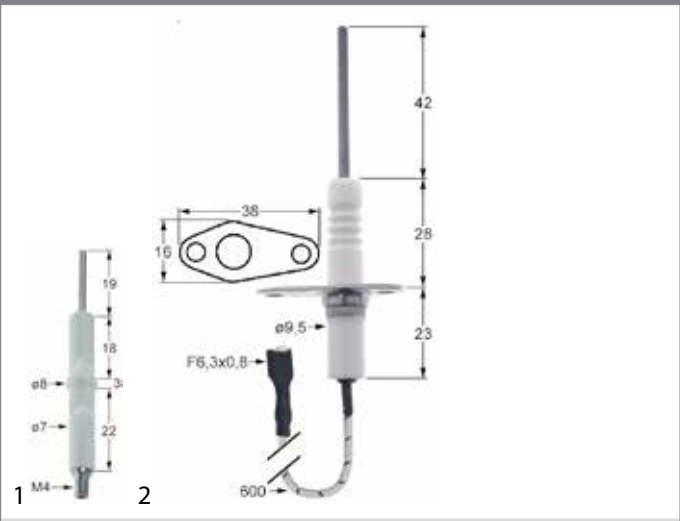
afb.	bestelnr.	omschrijving	fabrikantnr.
1	9998.0071	bougie	05315A
2	9995.2069	bougie	07010A

### Cometto



afb.	bestelnr.	omschrijving	fabrikantnr.
1	9401.0006	bougie	COM40830

### Convotherm

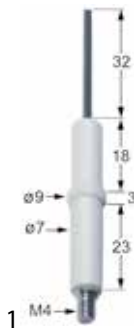


afb.	bestelnr.	omschrijving	fabrikantnr.
1	9162.3914	bougie elektrode	4008104
2	9405.1225	bougie elektrode	2617320

met pakking en krimpslang

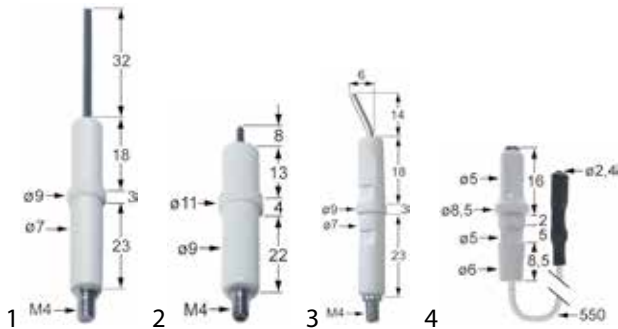


Cooking-Systems

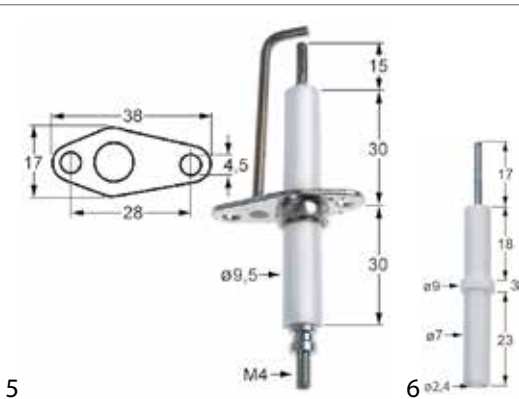


afb.	bestelnr.	omschrijving	fabrikantnr.
1	9162.1830	bougie	C5810139

Cookmax



afb.	bestelnr.	omschrijving	fabrikantnr.
1	9162.1830	bougie	1949900
2	9400.0018	bougie	636700
3	9401.0006	bougie	GS3856
4	9995.2000	bougie	—



afb.	bestelnr.	omschrijving	fabrikantnr.
5	9995.2051	bougie	404530200
6	9998.6060	bougie	6A013301

Cuppone



afb.	bestelnr.	omschrijving	fabrikantnr.
1	9095.0590	bougie	91310480



afb.	bestelnr.	omschrijving	fabrikantnr.
2	9095.0595	bougie	91310490

EKU

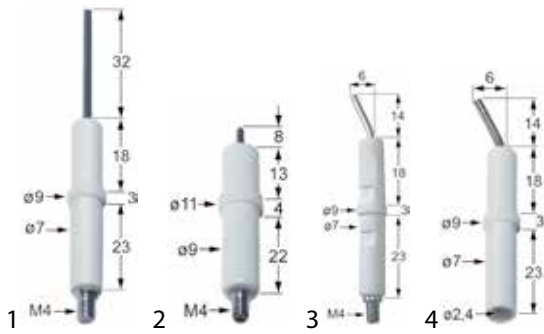


afb.	bestelnr.	omschrijving	fabrikantnr.
1	9162.1830	bougie	1-W-626
2	9026.0100	bougie	1-W-396

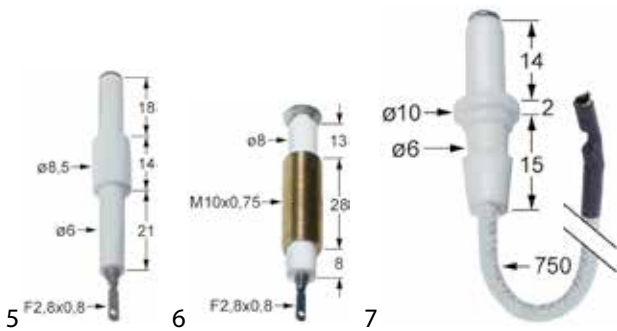




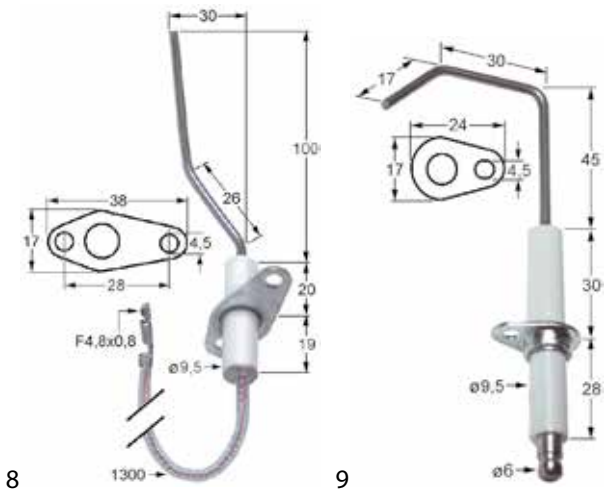
Electrolux



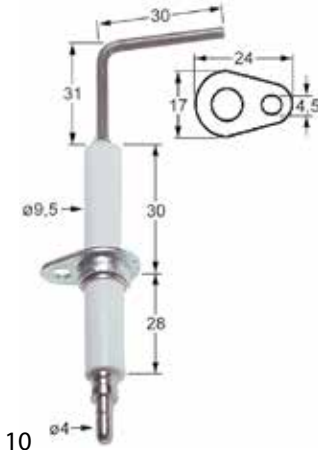
afb.	bestelnr.	omschrijving	fabrikantnr.
1	9401.0006	bougie	059380
2	9162.1830	bougie	203190
3	9400.0018	bougie	056754
4	9998.0071	bougie	054336



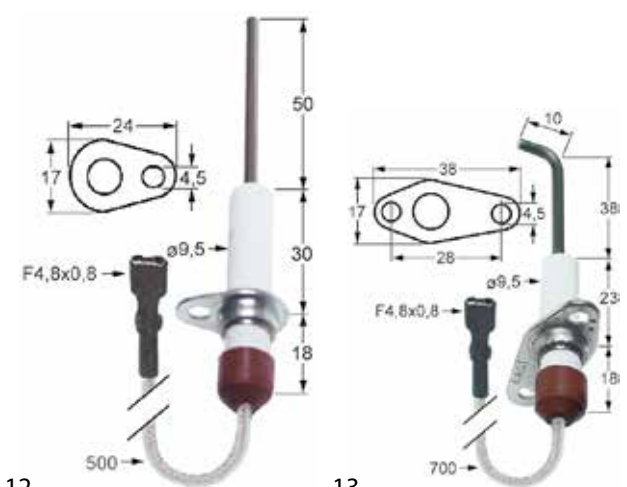
afb.	bestelnr.	omschrijving	fabrikantnr.
5	9162.2302	bougie	054099
6	9015.0046	bougie	0H6257
7	9800.0220	bougie	004970



afb.	bestelnr.	omschrijving	fabrikantnr.
8	9095.1842	bougie	0C5599
9	9162.9106	bougie	003556



afb.	bestelnr.	omschrijving	fabrikantnr.
10	9995.1413	bougie	002638
11	9411.0295	bougie	058337



afb.	bestelnr.	omschrijving	fabrikantnr.
12	9163.0210	bougie	0C1049
13	9162.6350	bougie	005920

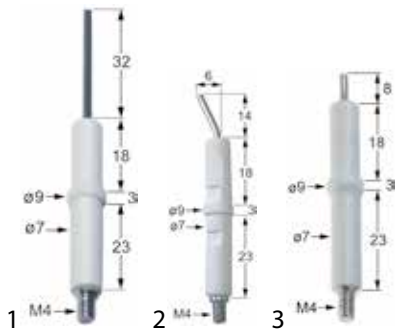


afb.	bestelnr.	omschrijving	fabrikantnr.
14	9163.0215	bougie	0C1137



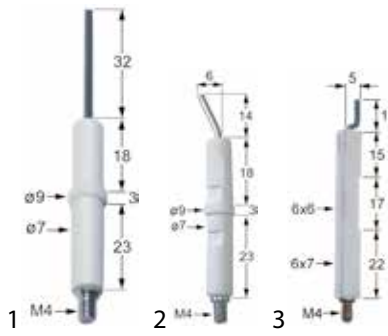


Elframo



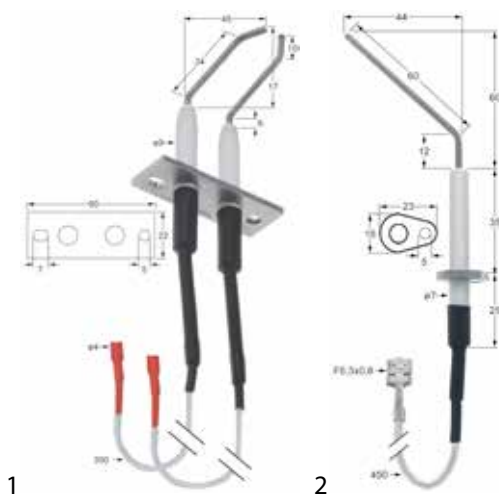
afb.	bestelnr.	omschrijving	fabrikantnr.
1	9162.1830	bougie	33110001
2	9401.0006	bougie	33110002
3	9995.2069	bougie	33110003

Emmepi

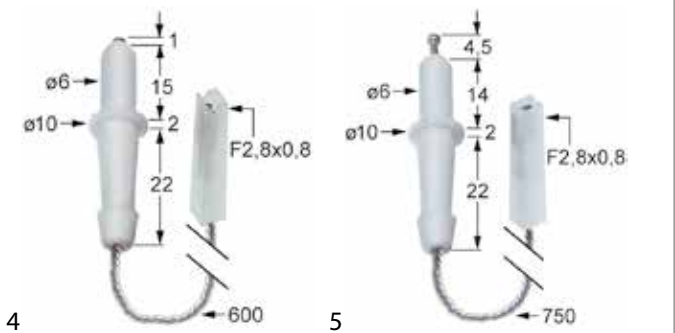


afb.	bestelnr.	omschrijving	fabrikantnr.
1	9162.1830	bougie	807905
2	9401.0006	bougie	808177
3	9401.0105	bougie	C00172

Eloma



afb.	bestelnr.	omschrijving	fabrikantnr.
1	9995.2053	bougie	EL0874787
2	9995.2054	bougie elektrode	EL0874906

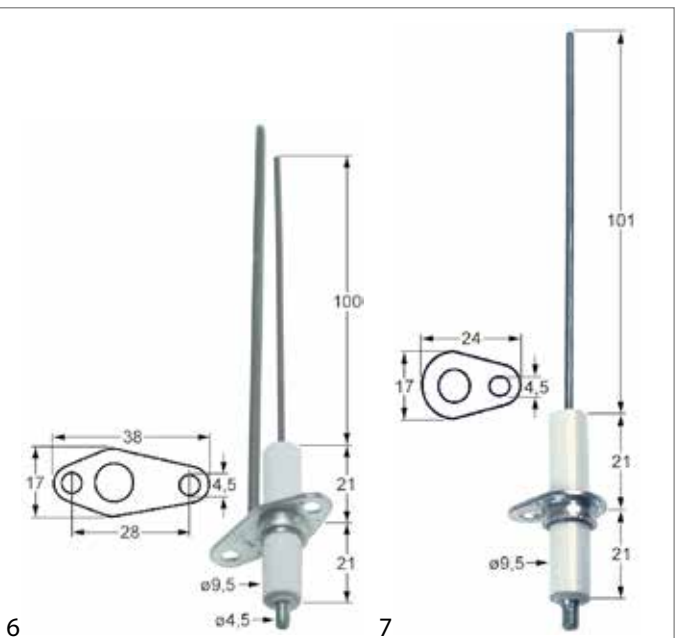


afb.	bestelnr.	omschrijving	fabrikantnr.
4	9998.0208	bougie	C10085
5	9998.0209	bougie	C10161

Elro



afb.	bestelnr.	omschrijving	fabrikantnr.
1	9995.2055	bougie	4.033374-0



afb.	bestelnr.	omschrijving	fabrikantnr.
6	9023.0312	bougie	808592
7	9995.0186	bougie	808593



8

afb.	bestelnr.	omschrijving	fabrikantr.
8	9998.0270	bougie	809281

### Fagor

afb.	bestelnr.	omschrijving	fabrikantr.
1	9998.0071	bougie	12008994
2	9995.2057	bougie	12023896

### Faba

1

afb.	bestelnr.	omschrijving	fabrikantr.
1	9998.0211	bougie	PR3G033

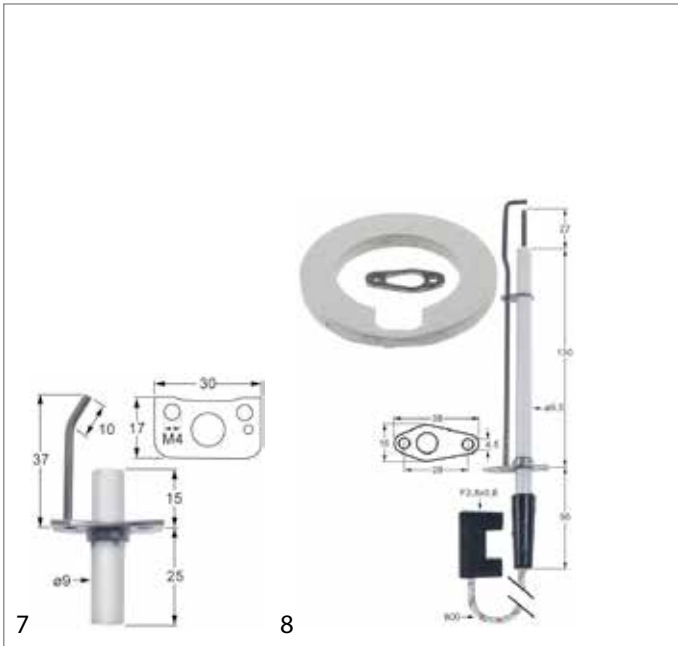
afb.	bestelnr.	omschrijving	fabrikantr.
3	9995.4034	bougie	12025163
4	9995.2059	bougie	12018798

### Fage

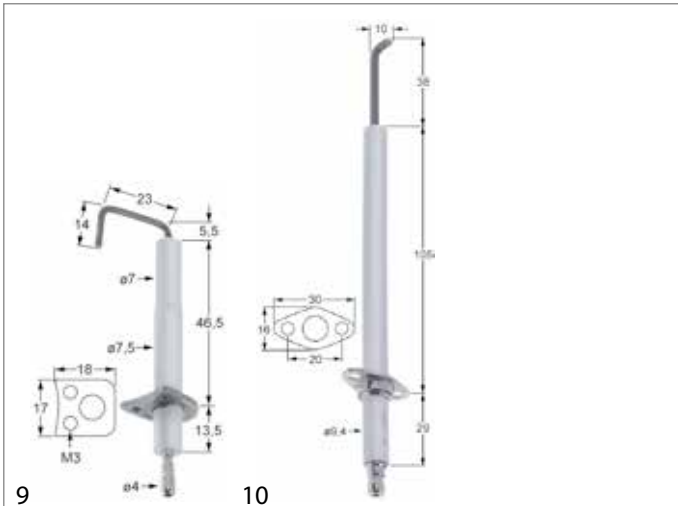
1

afb.	bestelnr.	omschrijving	fabrikantr.
1	9998.0071	bougie	CANDELA

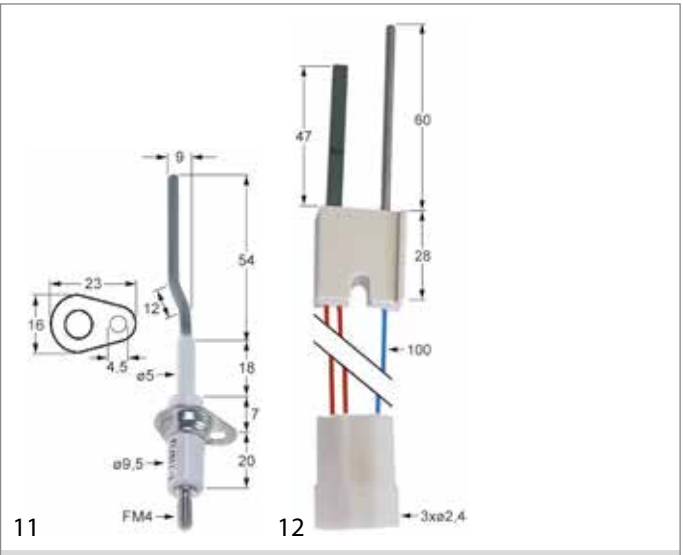
afb.	bestelnr.	omschrijving	fabrikantr.
5	9995.2060	bougie	12024719
6	9406.7923	bougie	12038022



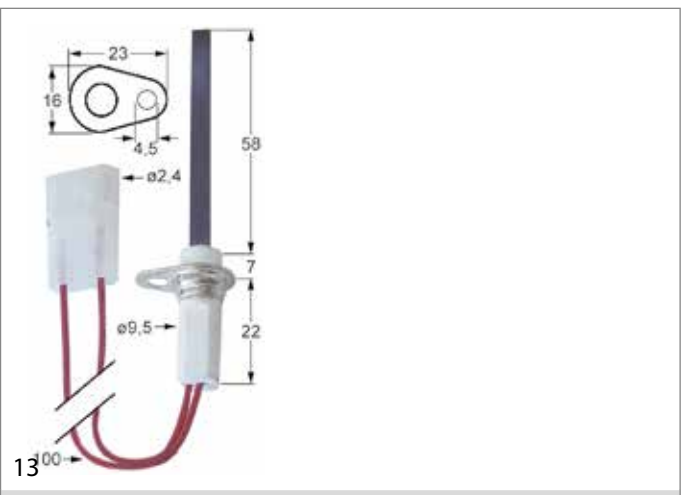
afb.	bestelnr.	omschrijving	fabrikantnr.
7	9406.7923	bougie	12037972
8	9995.2062	bougie	87.00.662



afb.	bestelnr.	omschrijving	fabrikantnr.
9	9406.2070	bougie	12033209
10	9995.2063	bougie	12024726



afb.	bestelnr.	omschrijving	fabrikantnr.
11	9995.2064	bougie elektrode	12023920
12	ALA280100	gloeiplug	12027683



afb.	bestelnr.	omschrijving	fabrikantnr.
13	NML	gloeiplug	12017356

Falcon



afb.	bestelnr.	omschrijving	fabrikantnr.
1	9995.2065	bougie	536003328
2	9162.3501	bougie	530760010
3	9995.2066	bougie	535480033





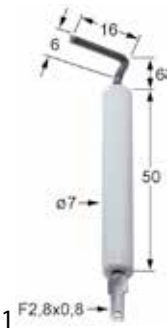


Forved



afb.	bestelnr.	omschrijving	fabrikantnr.
1	9401.0006	bougie	3152

Franke



afb.	bestelnr.	omschrijving	fabrikantnr.
1	9998.0201	bougie	1G564251

Gasco



afb.	bestelnr.	omschrijving	fabrikantnr.
1	9401.0105	bougie	G6058011

GGF



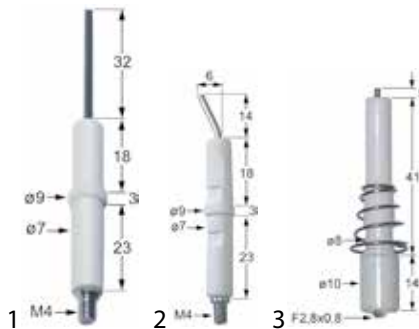
afb.	bestelnr.	omschrijving	fabrikantnr.
1	9995.2068	bougie	Candele A.O.10

Gico

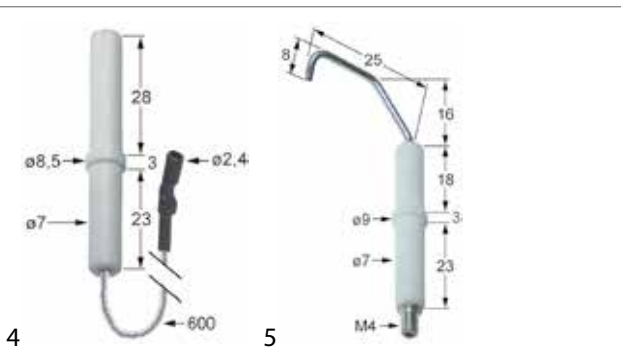


afb.	bestelnr.	omschrijving	fabrikantnr.
1	9162.1830	bougie	270200700
2	9401.0006	bougie	4398070
3	9995.2067	bougie	792311420
4	9995.2069	bougie	4398060

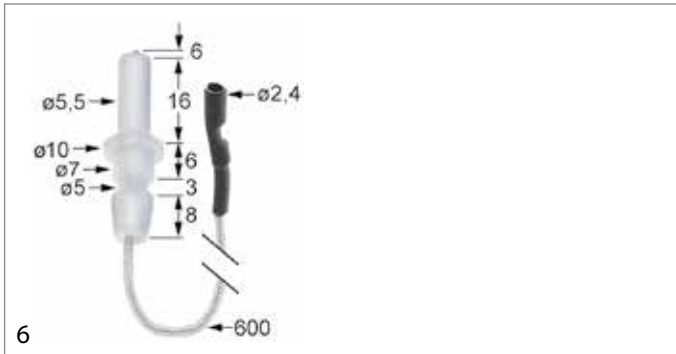
GIGA



afb.	bestelnr.	omschrijving	fabrikantnr.
1	9162.1830	bougie	X13001
2	9401.0006	bougie	X14600
3	9026.0100	bougie	X15000

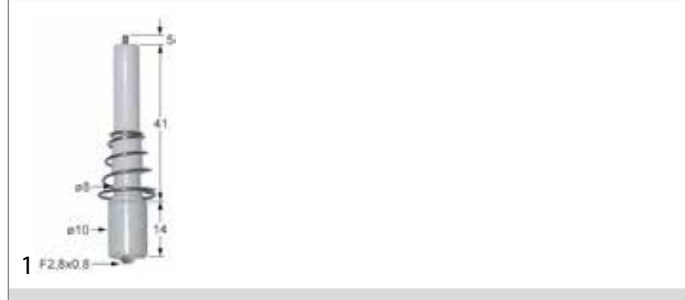


afb.	bestelnr.	omschrijving	fabrikantnr.
4	9025.0215	bougie	X14500
5	9025.0805	bougie	X16800



afb.	bestelnr.	omschrijving	fabrikantnr.
6	9025.0845	bougie	AGB019ZR10

Haka



afb.	bestelnr.	omschrijving	fabrikantnr.
1	100729	bougie	2-990021

Giorik

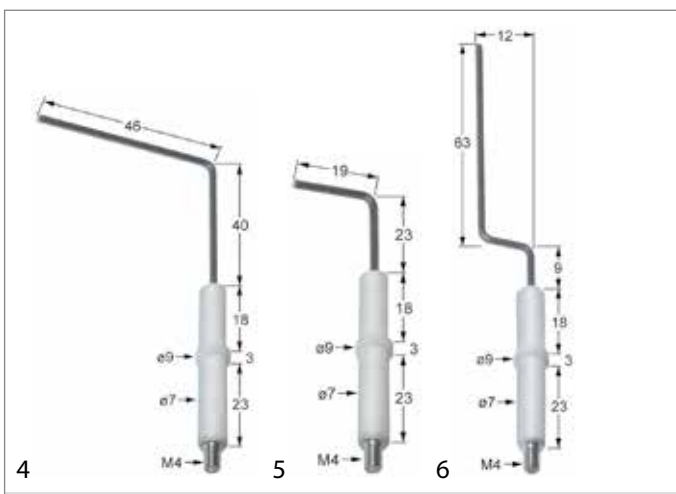


afb.	bestelnr.	omschrijving	fabrikantnr.
1	9162.1830	bougie	6010062
2	9401.0006	bougie	6010046
3	9998.0186	bougie	2012109

Heidebrenner

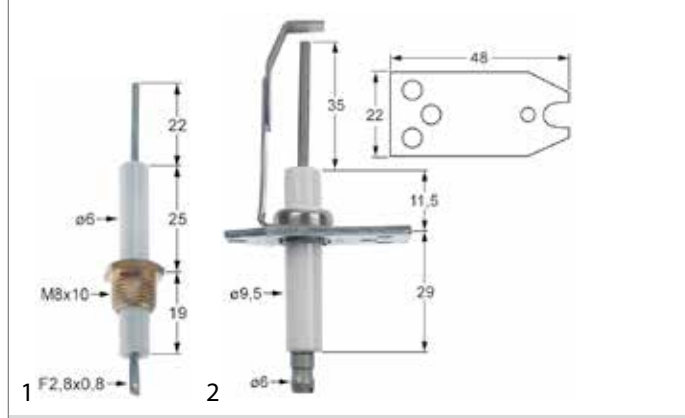


afb.	bestelnr.	omschrijving	fabrikantnr.
1	9998.0189	bougie	93292



afb.	bestelnr.	omschrijving	fabrikantnr.
4	9998.0181	bougie	2012108
5	9998.0184	bougie	2012111
6	9998.0187	bougie	2012110

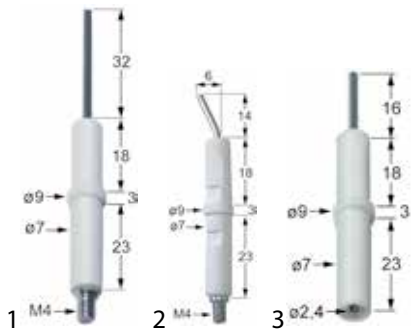
Honeywell



afb.	bestelnr.	omschrijving	fabrikantnr.
1	9998.0206	bougie	45900413002B
2	9995.1472	bougie	Q347A-1004

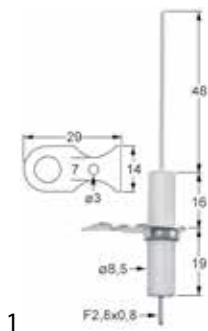


Ilsa



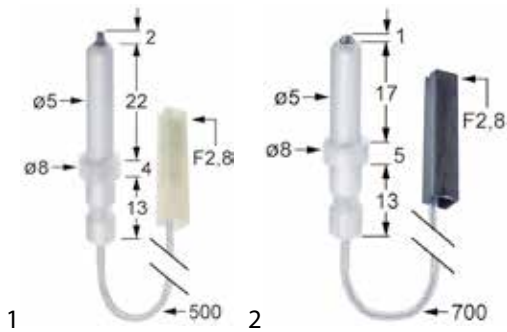
afb.	bestelnr.	omschrijving	fabrikantnr.
1	9162.1830	bougie	61067
2	9401.0006	bougie	61602
3	9401.0295	bougie	110262

Imperial-USA



afb.	bestelnr.	omschrijving	fabrikantnr.
1	9995.2070	bougie	1256

Indesit



afb.	bestelnr.	omschrijving	fabrikantnr.
1	9995.3162	bougie	C00075911
2	9995.3163	bougie	C00052951

Inoxtrend

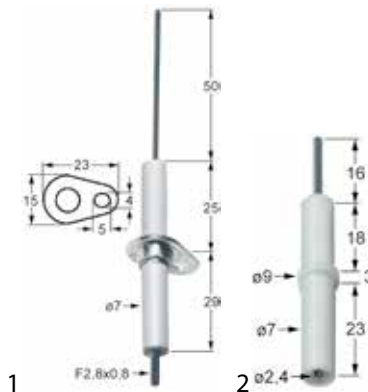


afb.	bestelnr.	omschrijving	fabrikantnr.
1	9994.0182	bougie	C2494-00



afb.	bestelnr.	omschrijving	fabrikantnr.
2	9995.3168	bougie	C9309-32

Jemi



afb.	bestelnr.	omschrijving	fabrikantnr.
1	9995.2071	bougie	210003
2	9401.0295	bougie	210202



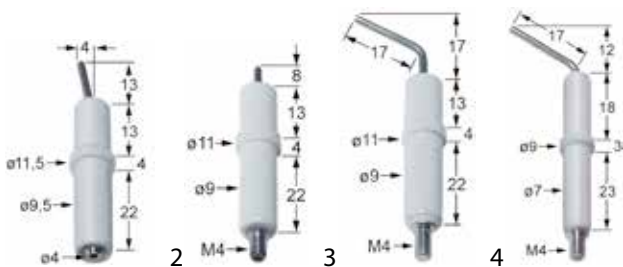
Jünger



1

afb.	bestelnr.	omschrijving	fabrikantnr.
1	9998.0177	bougie	401120

Junkers



1

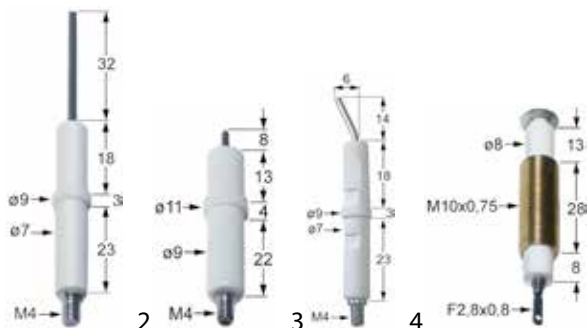
2

3

4

afb.	bestelnr.	omschrijving	fabrikantnr.
1	9400.0066	bougie	8 748 107 078
2	9400.0018	bougie	8 748 107 070
3	9400.0050	bougie	8 748 107 073
4	9030.0274	bougie	8 747 107 066

Juno



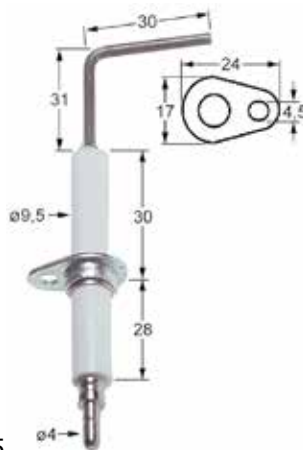
1

2

3

4

afb.	bestelnr.	omschrijving	fabrikantnr.
1	9162.1830	bougie	059380
2	9400.0018	bougie	203190
3	9401.0006	bougie	056754
4	9015.0046	bougie	0H6257



5



6

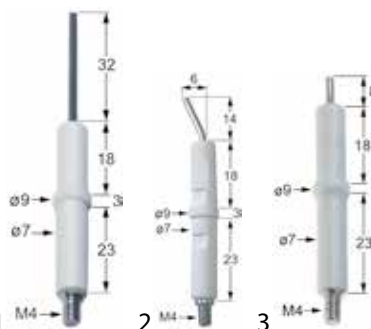
afb.	bestelnr.	omschrijving	fabrikantnr.
5	9162.9106	bougie	002638
6	9162.9116	bougie	002344



7

afb.	bestelnr.	omschrijving	fabrikantnr.
7	9995.2087	bougie	0H6803

Komel



1

2

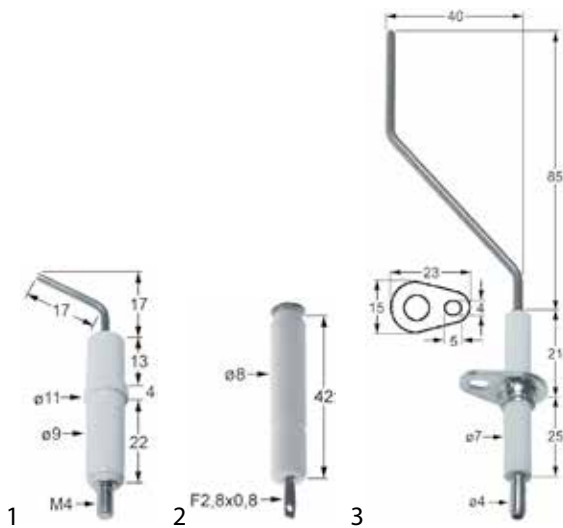
3

afb.	bestelnr.	omschrijving	fabrikantnr.
1	9162.1830	bougie	33110001
2	9401.0006	bougie	33110002
3	9995.2069	bougie	33110003

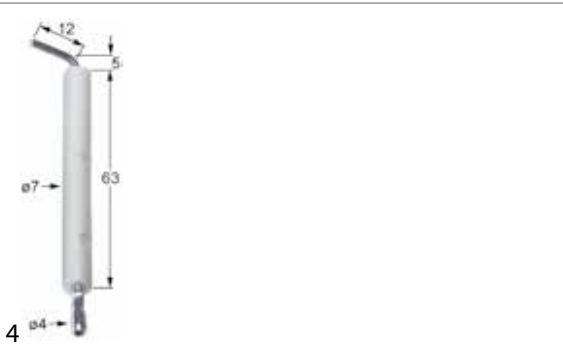




Krefftt

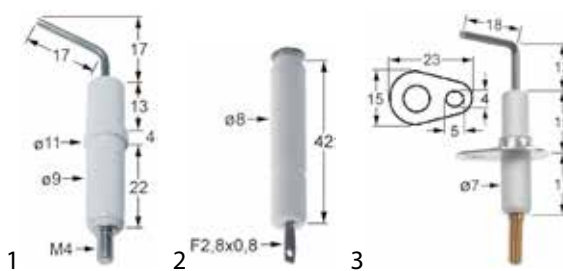


afb.	bestelnr.	omschrijving	fabrikantnr.
1	9400.0050	bougie	49-407123
2	9220.0322	bougie	49-185217
3	9130.0784	bougie	42-3562615504

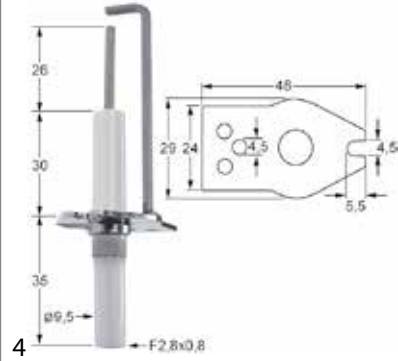


afb.	bestelnr.	omschrijving	fabrikantnr.
4	9998.0199	bougie	76-20680152

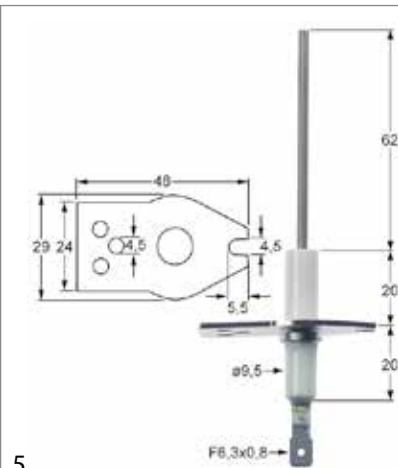
Küppersbusch



afb.	bestelnr.	omschrijving	fabrikantnr.
1	9400.0050	bougie	407123
2	9220.0332	bougie	185217
3	9220.1395	bougie	162800



afb.	bestelnr.	omschrijving	fabrikantnr.
4	9220.1395	bougie	162805

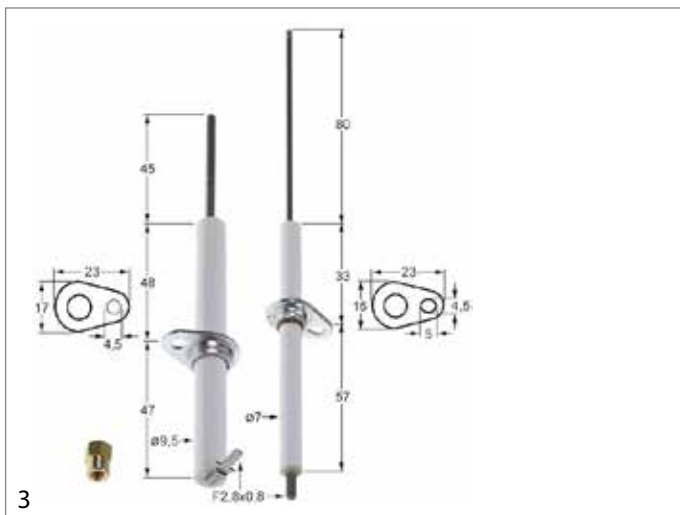


afb.	bestelnr.	omschrijving	fabrikantnr.
5	9995.2073	bougie	162806

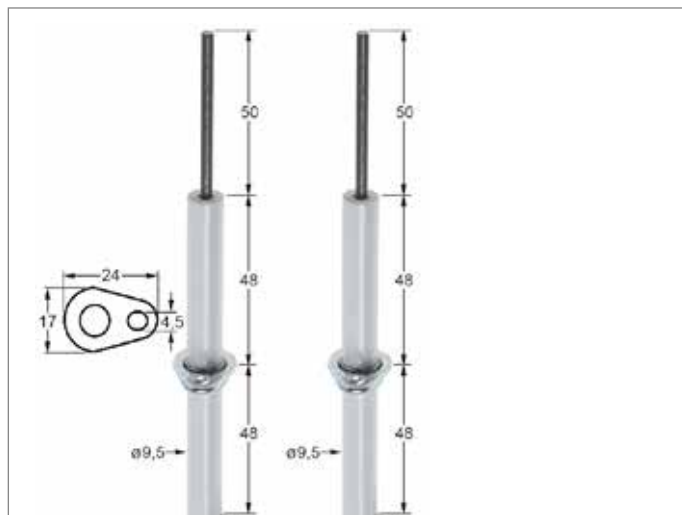
Lainox



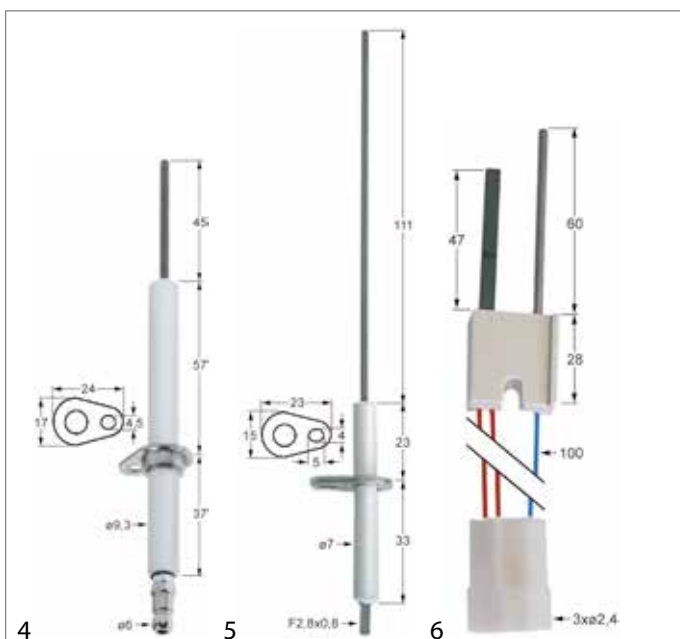
afb.	bestelnr.	omschrijving	fabrikantnr.
1	9401.0006	bougie	LAR63050010
2	9998.0071	bougie	LAR63050010



afb.	bestelnr.	omschrijving	fabrikantnr.
3	9995.2075	bougie	LAR63050070

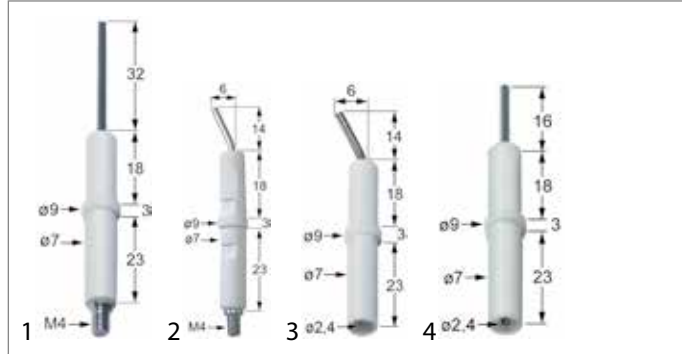


afb.	bestelnr.	omschrijving	fabrikantnr.
7	ALA280110	ontstekingselektrodeset	LAR63050100



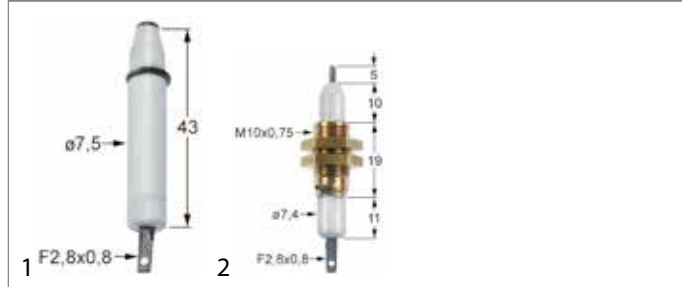
afb.	bestelnr.	omschrijving	fabrikantnr.
4	ALA050130	bougie	LAR63050130
5	9995.2076	bougie	LAR63050060
6	NML	gloeiplug	LAR63050040

### Lincar



afb.	bestelnr.	omschrijving	fabrikantnr.
1	9162.1830	bougie	40020907
2	9401.0006	bougie	40020902
3	9998.0071	bougie	009,008
4	9401.0295	bougie	40020900

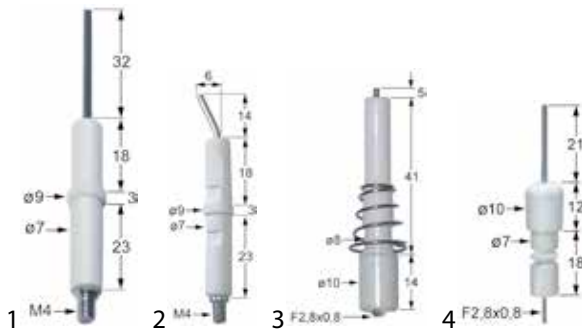
### Lohberger



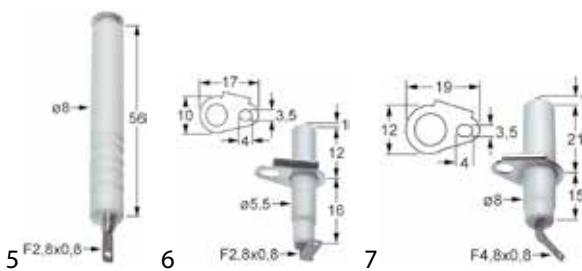
afb.	bestelnr.	omschrijving	fabrikantnr.
1	9998.0196	bougie	52165040
2	9995.2074	bougie	52152050



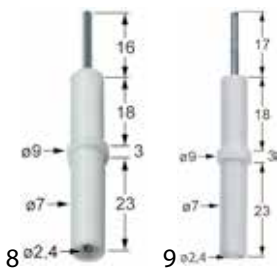
Lotus



afb.	bestelnr.	omschrijving	fabrikantnr.
1	9162.1830	bougie	537003000
2	9401.0006	bougie	30100054
3	9026.0100	bougie	537002700
4	9998.0197	bougie	537002000



afb.	bestelnr.	omschrijving	fabrikantnr.
5	9998.0194	bougie	537010300
6	9995.2077	bougie	537021700
7	NML	bougie	537021800



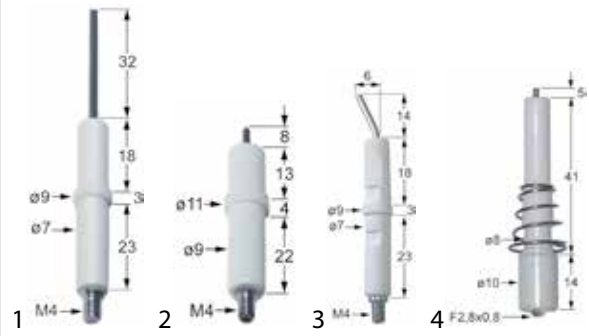
afb.	bestelnr.	omschrijving	fabrikantnr.
8	9411.0295	bougie	537008300
9	9998.6060	bougie	537010200

Malag



afb.	bestelnr.	omschrijving	fabrikantnr.
1	9400.0050	bougie	112414

Mareno

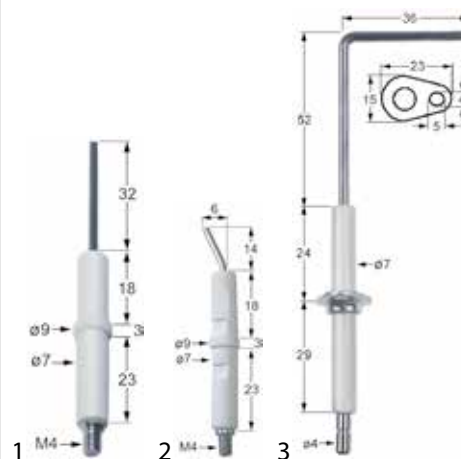


afb.	bestelnr.	omschrijving	fabrikantnr.
1	9162.1830	bougie	MA1888300
2	9400.0018	bougie	MA636700
3	9401.0006	bougie	MA224211
4	9026.0100	bougie	MA1031025600



afb.	bestelnr.	omschrijving	fabrikantnr.
5	ALA050130	bougie	LAR63050130

MBM-Italia



afb.	bestelnr.	omschrijving	fabrikantnr.
1	9162.1830	bougie	RTCP800033
2	9401.0006	bougie	RTCU900073
3	9995.2080	bougie	PAFOC00249



afb.	bestelnr.	omschrijving	fabrikantnr.
4	9283.0770	bougie	RTCU600045
5	9965.0270	bougie	RTCU600046

afb.	bestelnr.	omschrijving	fabrikantnr.
6	9995.2080	bougie elektrode	PAFOC00250

### Middleby Marshall

afb.	bestelnr.	omschrijving	fabrikantnr.
1	9995.2083	bougie elektrode	45771

### MKN

afb.	bestelnr.	omschrijving	fabrikantnr.
1	9162.1830	bougie	201691
2	9400.0050	bougie	201578
3	9030.0274	bougie	201577
4	9925.0315	bougie	201597

afb.	bestelnr.	omschrijving	fabrikantnr.
5	9995.2081	bougie	201639
6	9925.0510	bougie elektrode	201177

### Modular

afb.	bestelnr.	omschrijving	fabrikantnr.
1	9162.1830	bougie	67201500
2	9401.0006	bougie	67206000
3	9026.0100	bougie	67200500



afb.	bestelnr.	omschrijving	fabrikantnr.
4	9283.0770	bougie	67211500
5	9995.0182	bougie	999.22.036

### Moretti

afb.	bestelnr.	omschrijving	fabrikantnr.
1	9995.2052	bougie	74110050

afb.	bestelnr.	omschrijving	fabrikantnr.
2	9995.2082	bougie	74100260

### Morice

afb.	bestelnr.	omschrijving	fabrikantnr.
1	9998.0071	bougie	DM0092
2	9411.0295	bougie	DM5092

### Multi

afb.	bestelnr.	omschrijving	fabrikantnr.
1	9026.0100	bougie	672005

### Nayati

afb.	bestelnr.	omschrijving	fabrikantnr.
1	9162.1830	bougie	GS3857
2	9401.0006	bougie	GS.3856
3	9998.0071	bougie	PD2268

### Offcar

afb.	bestelnr.	omschrijving	fabrikantnr.
1	9162.1830	bougie	835915
2	9401.0006	bougie	835911





### Olis

afb.	bestelnr.	omschrijving	fabrikantnr.
1	9162.1830	bougie	BN6A013302
2	9401.0006	bougie	6A013300
3	9315.0098	bougie	BN6A001457

### Pitco

afb.	bestelnr.	omschrijving	fabrikantnr.
1	9995.2084	bougie	PP11131

afb.	bestelnr.	omschrijving	fabrikantnr.
4	9998.6058	bougie	BN3104900
5	9998.6060	bougie	BN6A013301

### Rational

afb.	bestelnr.	omschrijving	fabrikantnr.
1	9106.7923	bougie	74.00.230
2	9998.0199	bougie	2068.0152

### Palux

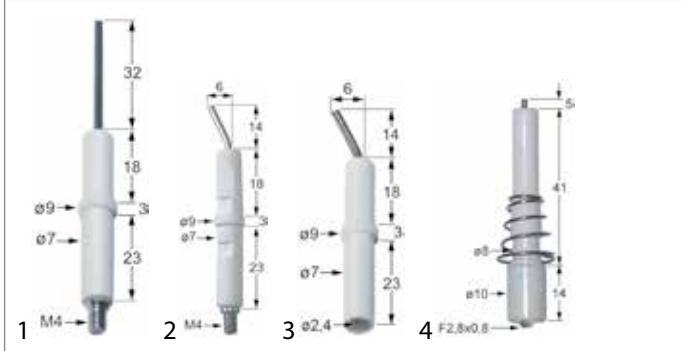
afb.	bestelnr.	omschrijving	fabrikantnr.
1	9401.0006	bougie	321419
2	9030.0274	bougie	097292
3	9925.0315	bougie	090069

afb.	bestelnr.	omschrijving	fabrikantnr.
3	9406.1050	bougie	2068.0153
4	9406.7924	bougie	74.00.235

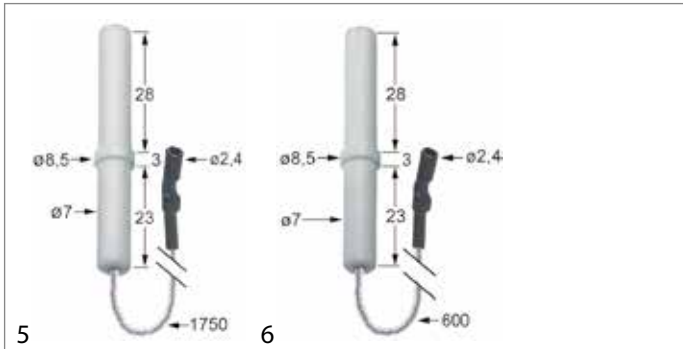




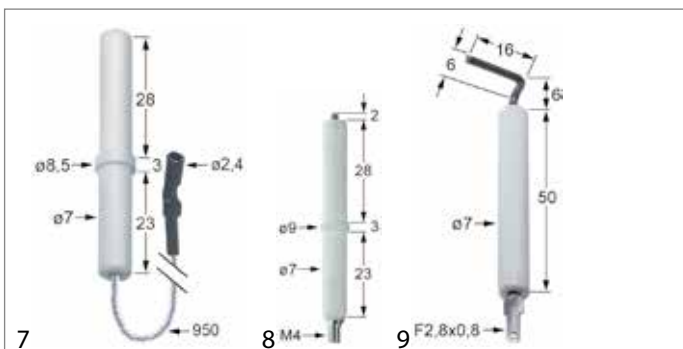
Rosinox



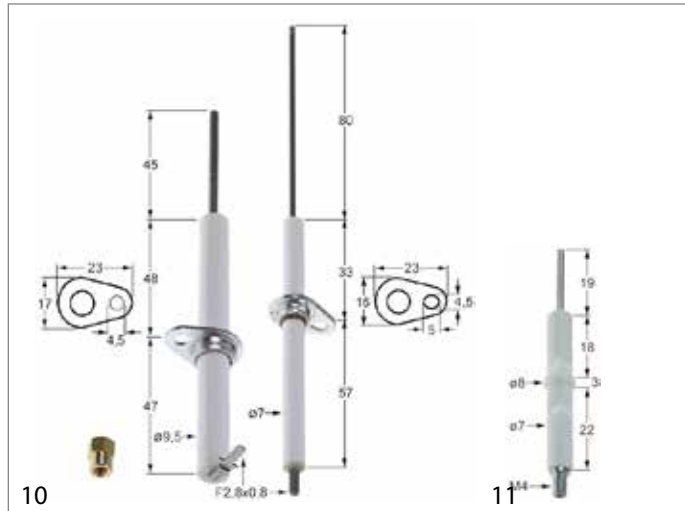
afb.	bestelnr.	omschrijving	fabrikantnr.
1	9162.1830	bougie	RX94805686
2	9401.006	bougie	RX94034642
3	9998.0071	bougie	RX94027729
4	9026.0100	bougie	RX94805033



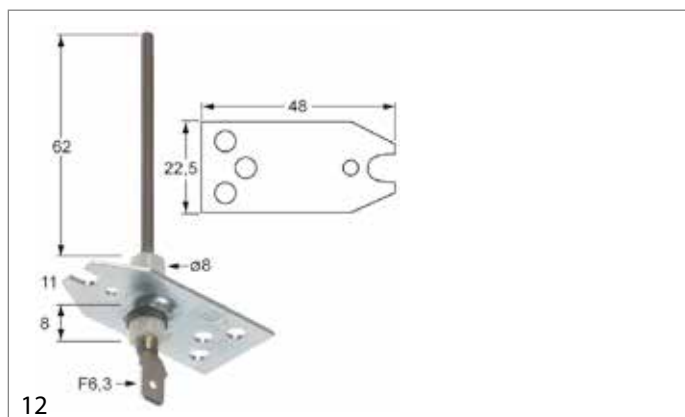
afb.	bestelnr.	omschrijving	fabrikantnr.
5	9998.0217	bougie	RX94805157
6	9025.0215	bougie	RX94805132



afb.	bestelnr.	omschrijving	fabrikantnr.
7	9998.0216	bougie	RX94805140
8	9998.0183	bougie	RX94034493
9	9998.0201	bougie	RX94044214

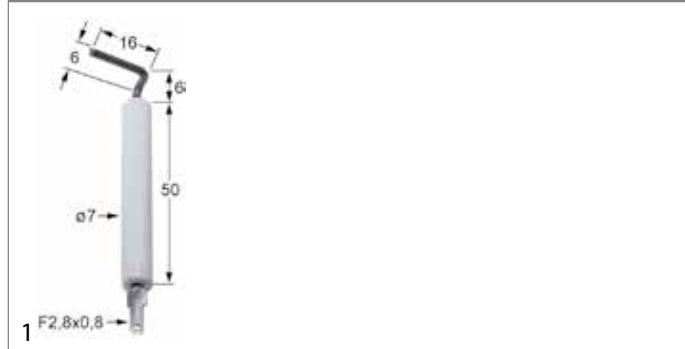


afb.	bestelnr.	omschrijving	fabrikantnr.
10	9995.2075	bougie	RX94814239
11	9162.3914	bougie elektrode	RX94805066



afb.	bestelnr.	omschrijving	fabrikantnr.
12	9995.2083	bougie elektrode	RX94051521

Salvis



afb.	bestelnr.	omschrijving	fabrikantnr.
1	9998.0201	bougie	1G564251

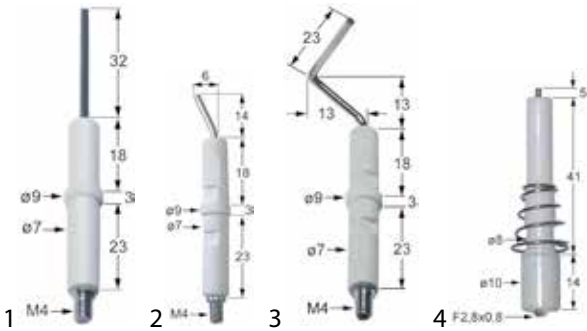


Siedefix

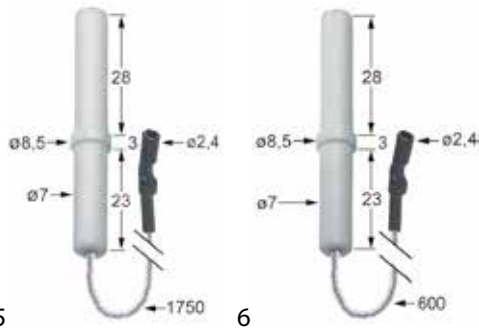


afb.	bestelnr.	omschrijving	fabrikantnr.
1	9400.0018	bougie	—

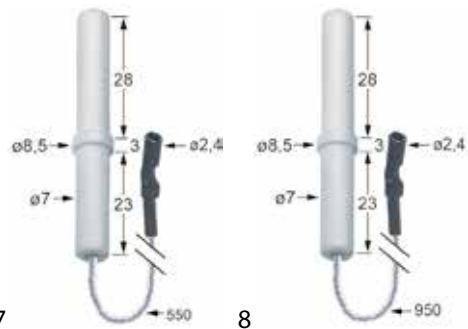
Silko



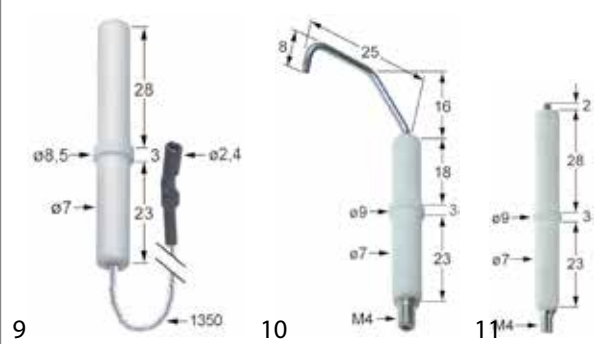
afb.	bestelnr.	omschrijving	fabrikantnr.
1	9162.1830	bougie	MA1949900
2	9401.0006	bougie	MA224211
3	9315.0098	bougie	SIR0100369
4	9025.0100	bougie	SIR0100833



afb.	bestelnr.	omschrijving	fabrikantnr.
5	9998.0217	bougie	SIR9300539
6	9025.0215	bougie	SIR0100834



afb.	bestelnr.	omschrijving	fabrikantnr.
7	9995.3085	bougie	SIR9300542
8	9998.0216	bougie	SIR9300541

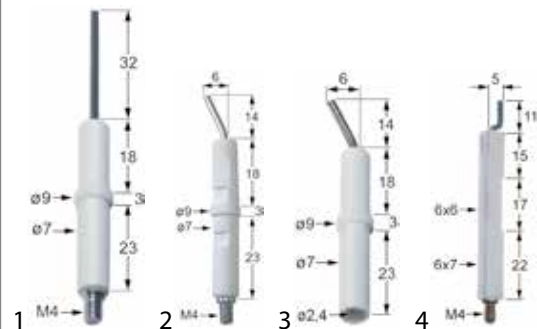


afb.	bestelnr.	omschrijving	fabrikantnr.
9	9998.2575	bougie	SIR9300540
10	9025.0805	bougie	SIR0109027
11	9998.0183	bougie	CR0687080



afb.	bestelnr.	omschrijving	fabrikantnr.
12	9995.2076	bougie	LAR63050060

SIT



afb.	bestelnr.	omschrijving	fabrikantnr.
1	9162.1830	bougie	0915035
2	9401.0006	bougie	0915036
3	9998.0071	bougie	0915037
4	9401.0105	bougie	G6058011



### Star10

afb.	bestelnr.	omschrijving	fabrikantnr.
1	9162.1830	bougie	X13001
2	9401.0006	bougie	X14600
3	9026.0100	bougie	068032

### Tecnoinox

afb.	bestelnr.	omschrijving	fabrikantnr.
1	9162.1830	bougie	RC01168000
2	9401.0006	bougie	RC00120000
3	9800.0220	bougie	RC00368000

afb.	bestelnr.	omschrijving	fabrikantnr.
4	9025.0215	bougie	X14500

afb.	bestelnr.	omschrijving	fabrikantnr.
4	9995.2069	bougie	—

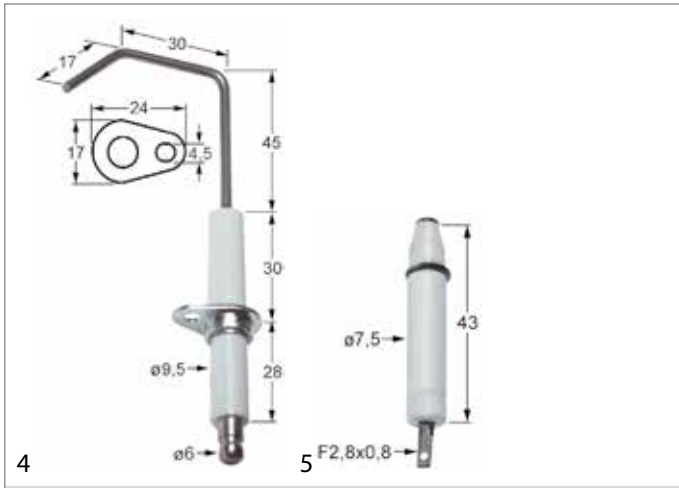
### Tecnoeka

afb.	bestelnr.	omschrijving	fabrikantnr.
1	9998.0213	bougie	01951047000

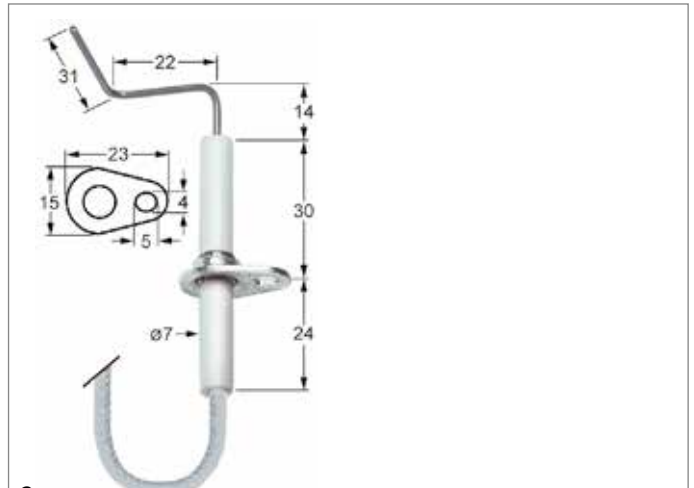
### Therma

afb.	bestelnr.	omschrijving	fabrikantnr.
1	9162.1830	bougie	059380
2	9401.0006	bougie	056754
3	9998.0182	bougie	—





afb.	bestelnr.	omschrijving	fabrikantnr.
4	9995.1413	bougie	003556
5	9998.0196	bougie	0KI351



afb.	bestelnr.	omschrijving	fabrikantnr.
2	9994.0184	bougie	338002

### Thirode



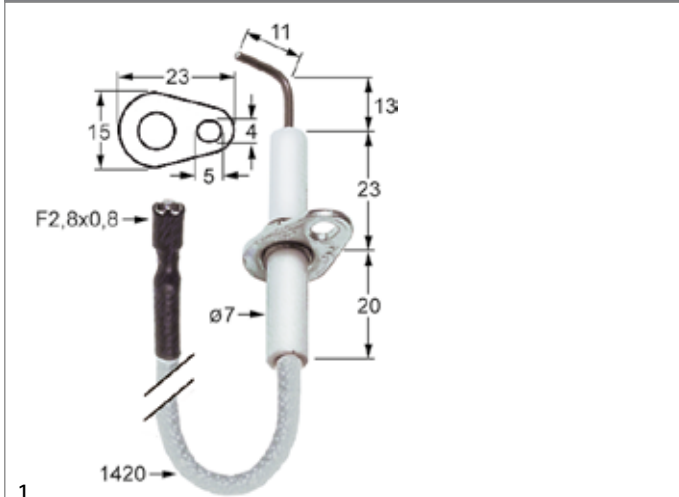
afb.	bestelnr.	omschrijving	fabrikantnr.
1	9995.1471	bougie	—

### Universeel



afb.	bestelnr.	omschrijving	fabrikantnr.
1	9162.1830	bougie	GS20038

### Tornati



afb.	bestelnr.	omschrijving	fabrikantnr.
1	9995.2085	bougie	337001

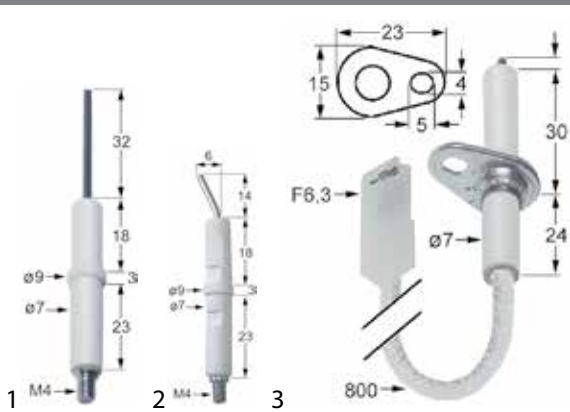
### Unox



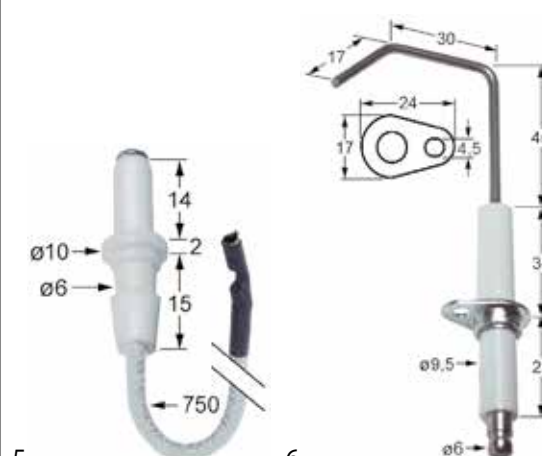
afb.	bestelnr.	omschrijving	fabrikantnr.
1	9995.1414	bougie	BR1310A0



Whirlpool



afb.	bestelnr.	omschrijving	fabrikantnr.
1	9162.1830	bougie	48328609228
2	9401.0006	bougie	48328609205
3	9994.0182	bougie	—

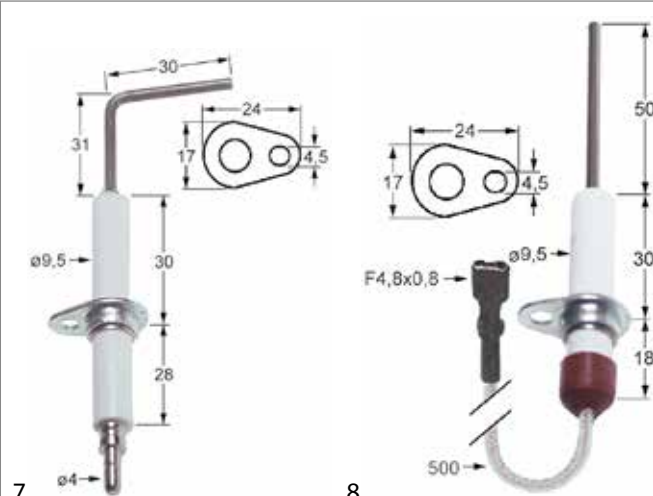


afb.	bestelnr.	omschrijving	fabrikantnr.
5	9800.0220	bougie	004970
6	9995.1413	bougie	003556

Zanoli

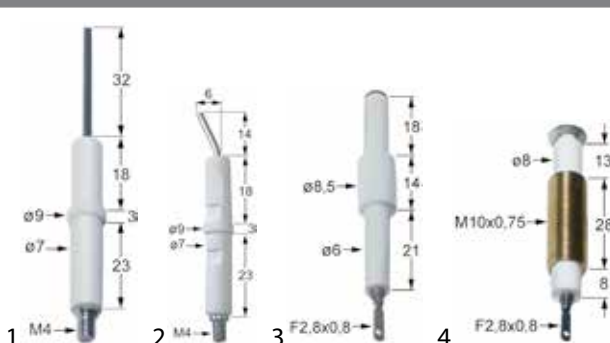


afb.	bestelnr.	omschrijving	fabrikantnr.
1	9998.0185	bougie	AGAS0014

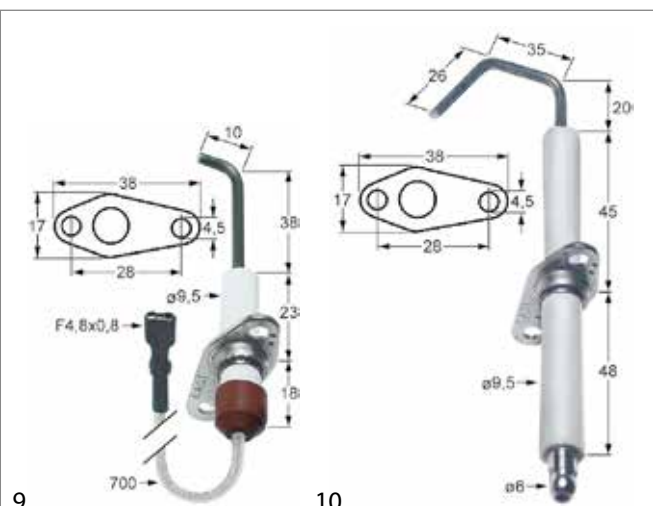


afb.	bestelnr.	omschrijving	fabrikantnr.
7	9162.9106	bougie	002638
8	9995.3103	bougie	0C1049

Zanussi



afb.	bestelnr.	omschrijving	fabrikantnr.
1	9162.1830	bougie	059380
2	9401.0006	bougie	056754
3	9450.1260	bougie	054099
4	9015.0046	bougie	0H6257



afb.	bestelnr.	omschrijving	fabrikantnr.
9	9162.6350	bougie	005920
10	9163.0215	bougie	0C1137



11 12

afb.	bestelnr.	omschrijving	fabrikantnr.
11	9162.9116	bougie	002344
12	9162.9104	bougie	002637



13

afb.	bestelnr.	omschrijving	fabrikantnr.
13	9995.2087	bougie	0H6803

## ontstekingskabels

### kabels



pos.	bestelnr.	DS (mm <sup>2</sup> )	OD ø (mm)	isolatie	VPE (m)
1	9998.5555	0,34	3	glasvezel	5
2	9995.5880	0,34	3	glasvezel	100
3	9995.1179	0,34	3	silicone	5
4	100120	1	3,9	silicone	5
5	9995.1180	1	3,9	silicone	100
6	100028	1	6	silicone	5
7	9995.5881	1	6	silicone	100

### kabelschoenen en verbinders



1 2 3

afb.	bestelnr.	DS (mm <sup>2</sup> )	grootte (mm)	materiaal
1	9998.0370	0,5-1,5	2,3	CuZn
1	9998.0365	0,25-1,5	4	CuZn
2	NML	0,5-1,5	6	CuZn
3	9995.1182	0,25-1,0	2	CuZn gal Sn

**technische gegevens:**  
maximale temperatuur 125°C  
verpakkingseenheid 20stuk

afb.	bestelnr.	DS (mm <sup>2</sup> )	grootte (mm)	materiaal
4	550945	0,25-1,5	4	CuZn
5	100021	0,5-1,0	2,8x0,8	CuZn
6	100022	0,5-1,0	6,3x0,8	CuZn

**technische gegevens:**  
maximale temperatuur 125°C  
verpakkingseenheid 20stuk

## silicone slangen



**technische gegevens:**  
materiaal silicone  
constante temperatuur 200°C

maximale temperatuur 250°C  
doorslagspanning 2000V

pos.	bestelnr.	ID ø (mm)	dikte (mm)	VPE (m)	pos.	bestelnr.	ID ø (mm)	dikte (mm)	VPE (m)
1	100030	3	0,65	10	6	570032	6	0,9	100
2	570030	3	0,65	100	7	100033	8	1	10
3	100031	5	0,9	10	8	570033	8	1	100
4	570031	5	0,9	100	9	100034	10	1	10
5	100032	6	0,9	10	10	570034	10	1	50

## krimpousen



pos.	bestelnr.	krimp bereik (mm)	VPE
1	9998.5560	4,8-2,4	20x 50mm
2	9998.5910	4,8-2,4	5m
3	570629	4,8-2,4	100m
4	9998.5565	6,3-3,2	20x 50mm
5	9995.5734	6,3-3,2	5m
6	570035	6,3-3,2	100m

## ontstekingskabels



pos.	bestelnr.	aansluiting	KL (mm)
1	9995.1168	F2,8 / F2,8	300
2	9998.0008	F2,8 / F2,8	500
3	9162.3155	F2,8 / F2,8	600
4	9162.3135	F2,8 / F2,8	900
5	9995.1170	F2,8 / F2,8	1200
6	9025.0280	F2,8 / F2,8	1500
7	9995.1171	F2,8 / F2,8	1500
8	9995.1172	F2,8 / F2,8	2000
9	9995.1173	F2,8 / F6,3	400
10	9998.6203	F2,8 / F6,3	900
11	9995.1174	F2,8 / F6,3	1200
12	9995.1175	F2,8 / M4	150
13	9995.1176	F2,8 / M4	300

Tabel wordt vervolgd op de volgende pagina



pos.	bestelnr.	aansluiting	KL (mm)
14	9995.1177	F2,8 / M4	600
15	9995.1178	F2,8 / M4	900
16	9998.6905	F2,8 / M4	1200
17	9998.5175	F2,8 / ø2,4	600
18	9998.6203	F2,8 / ø2,4	900
19	9995.1140	F2,8 / ø2,4	1200
20	9995.1166	F2,8 / ø2,4	1500
21	9995.1167	F2,8 / ø2,4	2000
22	9995.1141	F6,3 / M4	600
23	9995.1142	F6,3 / M4	1000
24	9995.1143	F6,3 / ø6,5	370
25	9995.1144	F6,3 / ø6,5	455
26	9995.1145	ø2,4 / F2,8	300
27	9995.1146	ø2,4 / M4	300
28	9700.0796	ø2,4 / M4	600
29	9995.5867	ø2,4 / M4	900
30	9700.0780	ø2,4 / M4	1200
31	9995.5872	ø2,4 / M4	1500
32	9995.1148	ø2,4 / ø2,4	300
33	9025.0710	ø2,4 / ø2,4	600
34	9130.0070	ø2,4 / ø2,4	900
35	9995.1150	ø2,4 / ø2,4	1200
36	9995.1151	ø2,4 / ø2,4	1500
37	9995.1152	ø2,4 / ø2,4	2000
38	9995.1153	ø2,4 / ø4	300
39	9995.1154	ø2,4 / ø4	400
40	9162.3778	ø2,4 / ø4	600
41	9995.1155	ø2,4 / ø4	900
42	9162.0655	ø2,4 / ø4	1000
43	9995.1156	ø2,4 / ø4	1200
44	9287.0196	ø2,4 / ø4	1500
45	9995.1158	ø2,4 / ø4	1750
46	9995.1159	ø2,4 / ø4	2000
47	9995.1160	ø4 / F2,8	300
48	9030.0401	ø4 / F2,8	600
49	9995.1161	ø4 / F2,8	700
50	102155	ø4 / F2,8	900
51	9995.1162	ø4 / F2,8	1200
52	9995.1163	ø4 / F2,8	1500
53	9995.1164	ø4 / F2,8	1750
54	9995.1165	ø4 / F2,8	2000
55	9995.1411	ø4 / F6,3	300
56	9998.0006	ø4 / F6,3	600
57	9162.2390	ø4 / F6,3	1000

piëzo-ontstekers

inbouwdiameter 18mm



afb.	bestelnr.	aansluiting	afb.	bestelnr.	aansluiting
1	9401.0024	ø2,4mm	3	9995.1412	ø2,4mm
2	9162.2924	ø2,4mm			



afb.	bestelnr.	aansluiting	afb.	bestelnr.	aansluiting
4	9895.0060	ø2,4mm	6	9995.1187	F2,8x0,8
5	9025.0430	F2,8x0,8			

inbouwdiameter 22mm



afb.	bestelnr.	aansluiting
1	9393.0152	ø2,4mm
2	9401.0025	ø2,4mm
3	9995.1185	ø2,4mm



afb.	bestelnr.	aansluiting
4	9995.1188	F2,8x0,8
5	9030.004	F6,3x0,8
6	9995.1189	F6,3x0,8



afb.	bestelnr.	aansluiting
7	9998.6976	F6,3x0,8
8	9998.1450	ø2mm
9	9995.1186	rondsteekhuls ø2mm

\*kabelengte 200mm



diversen



afb.	bestelnr.	alternatief	aansluiting	ø (mm)
1	9401.0072		ø2,4mm	14



afb.	bestelnr.	alternatief	aansluiting	ø (mm)
2	nml <sup>1</sup>	107154	F6,3x0,8	-
3	9401.0023		ø2,4mm	22

<sup>1</sup>niet meer leverbaar



afb.	bestelnr.	alternatief	aansluiting	ø (mm)
4	nml <sup>1</sup>	107517	F6,3x0,8	-
5	9000.0110		F6,3x0,8	22
6	9995.1191		F6,3x0,8	22

<sup>1</sup>niet meer leverbaar



afb.	bestelnr.	alternatief	aansluiting	ø (mm)
7	9162.2916	107652	F6,3x0,8	22
8	9998.5911		ø2,4mm	20

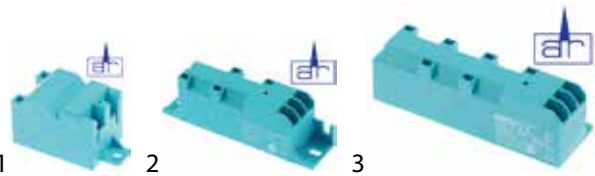
<sup>1</sup>uitlopend artikel



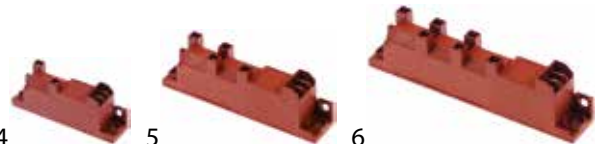
afb.	bestelnr.	alternatief	aansluiting	ø (mm)
9	nml <sup>1</sup>	107653	F6,3x0,8	22
10	9995.1192		ø2,4mm	20

<sup>1</sup>niet meer leverbaar

ontstekingsgroepen



afb.	bestelnr.	uitgangen	voeding	maat (mm)	BA (mm)	ingang	uitgang
1	9130.0062	2	230VAC	48x32x32	56	F2,8x0,8	F2,8x0,8
2	9130.0064	4	230VAC	111x28x34	98	F6,3x0,8	F2,8x0,8
3	9130.0066	6	230VAC	112x22x34	98	F6,3x0,8	F2,8x0,8



afb.	bestelnr.	uitgangen	voeding	maat (mm)	BA (mm)	ingang	uitgang
4	9162.1822	2	230VAC	88x23x34	73	F6,3x0,8	F2,8x0,8
4	9995.5924	2	1,5 V/DC	88x23x34	73	F6,3x0,8	F2,8x0,8
5	9162.6065	4	230VAC	111x23x34	100	F6,3x0,8	F2,8x0,8
5	9995.5926	4	1,5 V/DC	111x23x34	100	F6,3x0,8	F2,8x0,8
6	9162.2332	6	230VAC	135x23x34	123	F6,3x0,8	F2,8x0,8
6	9995.5927	6	1,5 V/DC	135x23x34	123	F6,3x0,8	F2,8x0,8



afb.	bestelnr.	uitgangen	voeding	maat (mm)	BA (mm)	ingang	uitgang
7	9995.5939	8	230VAC	158x27x36	146	F6,3x0,8	F2,8x0,8
8	9315.0012	8	230VAC	92x68x33	88	F6,3x0,8	F2,8x0,8



afb.	bestelnr.	uitgangen	voeding	maat (mm)	BA (mm)	ingang	uitgang
9	9995.5937	1	230VAC	85x63x38	60	F2,8x0,8	ø4mm
10	9995.1193	2	230VAC	85x63x38	60	F2,8x0,8	ø4mm



afb.	bestelnr.	uitgangen	voeding	maat (mm)	BA (mm)	ingang	uitgang
11	9995.5937	1	220-240VAC	85x70x35	60	kabel	ø4mm
12	9995.1193	2	230VAC	85x70x35	60	kabel	ø4mm





ontstekingschakelaars

afb.	bestelnr.	functie	inbouw ø (mm)	inbouwmaat (mm)	aansluiting
1	9993.2063	1CO	-	-	F6,3
2	9993.3085	1NO	16	-	F6,3
3	9162.2204	2NO	25	-	F6,3

afb.	bestelnr.	functie	inbouw ø (mm)	inbouwmaat (mm)	aansluiting
4	9993.3287	2NO	-	30x22	F6,3
5	9610.0070	2NO	-	30x22	F6,3
6	9993.3288	2NO	-	30x22	F6,3

afb.	bestelnr.	functie	inbouw ø (mm)	inbouwmaat (mm)	aansluiting
7	9993.3143	1NO	-	28,5x28,5	F6,3
8	9108.0046	1NO	-	30x11	F6,3

afb.	bestelnr.	omschrijving
1	9995.1408	piëzo-ontsteker batterij inzet
2	9995.1409	ontstekingschakelaar passend batterijtype AA 1,5V
3	9995.1410	batterijhouder passend batterijtype AA 1,5V

thermokoppels

universele thermokoppels (sets)

afb.	bestelnr.	inhoud	L (mm)	afb.	bestelnr.	inhoud	L (mm)
1	9995.1094	11-delig	900	1	9995.1095	11-delig	1200

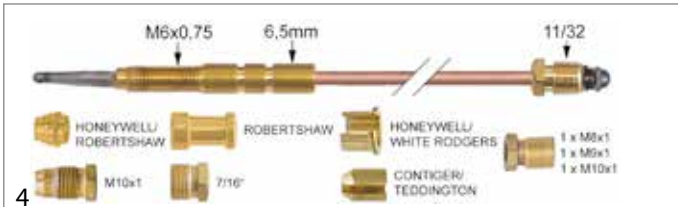
afb.	bestelnr.	inhoud	L (mm)
1	9765.0311	5-delig	18" - 455
1	9765.0312	5-delig	24" - 610
1	9765.0313	5-delig	30" - 760
1	9765.0314	5-delig	36" - 915
1	9765.0316	5-delig	48" - 1220
1	9765.0317	5-delig	60" - 1525
1	9765.0331	5-delig	72" - 1825

afb.	bestelnr.	inhoud	L (mm)
2	9765.0332	5-delig	18" - 455
2	9765.0333	5-delig	24" - 610
2	9765.0335	5-delig	30" - 760
2	9765.0336	5-delig	36" - 915
2	9765.0337	5-delig	48" - 1220
2	9765.0338	5-delig	60" - 1525
2	9765.0339	5-delig	72" - 1825

afb.	bestelnr.	inhoud	L (mm)	afb.	bestelnr.	inhoud	L (mm)
1	9280.2781	6-delig	600	1	9995.0111	6-delig	1200
1	9995.0110	6-delig	900	1	9998.2346	6-delig	1500

afb.	bestelnr.	inhoud	L (mm)	afb.	bestelnr.	inhoud	L (mm)
2	9995.1207	8-delig	600	2	9995.1209	8-delig	1200
2	9998.1208	8-delig	900				

afb.	bestelnr.	inhoud	L (mm)	afb.	bestelnr.	inhoud	L (mm)
3	9995.1210	8-delig	600	3	9995.7288	8-delig	1200
3	9995.1211	8-delig	900				

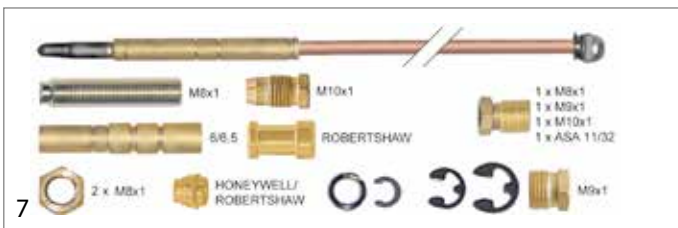
afb.	bestelnr.	inhoud	L (mm)	afb.	bestelnr.	inhoud	L (mm)
4	9995.0107	10-delig	600	4	9995.0108	10-delig	900



afb.	bestelnr.	inhoud	L (mm)	afb.	bestelnr.	inhoud	L (mm)
5	9393.1112	10-delig	900	5	9401.0076	10-delig	1200



afb.	bestelnr.	inhoud	L (mm)	afb.	bestelnr.	inhoud	L (mm)
6	9998.2665	12-delig	600	6	9393.0118	12-delig	1200
6	9995.7287	12-delig	900				



afb.	bestelnr.	inhoud	L (mm)	afb.	bestelnr.	inhoud	L (mm)
7	9995.1406	17-delig	900	7	9995.1407	17-delig	1200

**basis-thermokoppelsets**  
type GF

*zonder toebehoren niet bruikbaar*



pos.	bestelnr.	L (mm)	type	pos.	bestelnr.	L (mm)	type
1	9995.1197	600	GFF	3	9995.1199	1200	GFF
2	9995.1198	900	GFF				


**toebehoren**




afb.	bestelnr.	omschrijving	ø (mm)	G	VPE (stuk)
1	9995.1212	adapter	-	M8x1	1
1	9995.3019	adapter	-	M8x1	5
2	9995.4345	knelschroef	-	M8x1	1
2	9995.4427	knelschroef	-	M8x1	5
2	9995.4346	knelschroef	-	M9x1	1
2	9985.4428	knelschroef	-	M9x1	5
2	9998.1966	knelschroef	-	M10x1	1
2	9995.4429	knelschroef	-	M10x1	5
2	9998.1960	knelschroef	-	ASA 11/32	1
2	9995.4430	knelschroef	-	ASA 11/32	5
3	9995.1230	adapter	6/6,5		1
3	9995.3018	adapter	6/6,5		5

**type SEF (flexibel)**

*zonder toebehoren niet bruikbaar*



afb.	bestelnr.	L (mm)	bevestigingsdraad	type
1	9995.1201	600	M6x0,5	SEF 1
1	9995.1202	900	M6x0,5	SEF 1
1	9995.1203	1200	M6x0,5	SEF 1



afb.	bestelnr.	L (mm)	bevestigingsdraad	type
2	9995.1204	600	M6x0,75	SEF 2
2	9995.1205	900	M6x0,75	SEF 2
2	9995.1206	1200	M6x0,75	SEF 2

**toebehoren**



afb.	bestelnr.	omschrijving	VPE (stuk)	type
1	100914	adapter ø 6/6,5mm ID ø 5mm L 36mm	1	SEF 1
1	102714	adapter ø 6/6,5mm L 36mm bevestigingsdraad M6x0,5	5	SEF 1
2	102673	adapter passend voor HONEYWELL / ROBERTSHAW	1	SEF 1
2	106830	adapter passend voor HONEYWELL / ROBERTSHAW	5	SEF 1
3	102667	adapter passend voor JUNKERS ø 6mm L 26mm	1	SEF 1
4	106831	adapter passend voor JUNKERS ø 6mm L 26mm	5	SEF 1



afb.	bestelnr.	omschrijving	VPE (stuk)	type
5	9995.1223	adapter voor thermokoppel draad ASA 11/32 L 8mm	1	SEF 1/2
5	9995.3015	adapter voor thermokoppel draad ASA 11/32 L 8mm	5	SEF 1/2
5	9995.1222	adapter voor thermokoppel draad M10x1 L 8mm	1	SEF 1/2
5	9995.3014	adapter voor thermokoppel draad M10x1 L 8mm	5	SEF 1/2
5	9995.1220	adapter voor thermokoppel draad M8x1 L 8mm	1	SEF 1/2
5	9995.3012	adapter voor thermokoppel draad M8x1 L 8mm	5	SEF 1/2
5	9995.1221	adapter voor thermokoppel draad M9x1 L 8mm	1	SEF 1/2
5	9995.3013	adapter voor thermokoppel draad M9x1 L 8mm	5	SEF 1/2
6	9995.1226	adapter voor thermokoppel draad M8x1 ID ø M6x0,5mm	1	SEF 1
6	9995.3017	adapter voor thermokoppel draad M8x1 L 36mm	5	SEF 1
7	9995.1232	adapter voor thermokoppel passend voor VAILLANT	1	SEF 1
7	9995.3024	adapter voor thermokoppel passend voor VAILLANT	5	SEF 1
8	9995.4377	klemschijf ø 11,5mm ID ø 4,6mm H 1,5mm vpe 10stuk	10	SEF 1
8	9995.4378	klemschijf ø 11,5mm ID ø 4,6mm vpe 1stuk	1	SEF 1

afb.	bestelnr.	omschrijving	VPE (stuk)	type
9	9995.1236	klemschroef draad M10x1 ID ø 6mm vpe 1stuk	1	SEF 2
9	9995.1235	schroefconnectie draad M10x1 vpe 1stuk type SEF 1	1	SEF 1
9	9995.1236	schroefconnectie voor thermokoppel draad M10x1	5	SEF 1
9	9995.6176	schroefconnectie voor thermokoppel draad M10x1	1	SEF 2
10	9995.1228	knelschroef draad 7/16" vpe 1stuk type SEF 2	1	SEF 2
10	9995.1228	knelschroef draad 7/16" vpe 5stuk type SEF 1	5	SEF 1
11	9400.0205	moer bevestigingsdraad M6x0,75 vpe 1stuk conisch	1	SEF 2
12	9995.1233	moer draad M6x0,75 H 2,6mm SB 8 koper vpe 1stuk	1	SEF 2
12	9162.3255	moer draad M8x1 vpe 1stuk type SEF 1	1	SEF 1
13	9995.7303	tussenring passend voor SIT / TARGET ø 6,5mm	1	SEF 1

insteekthermokoppels

insteekthermokoppels standaard

ROBERTSHAW

afb.	bestelnr.	G	L (mm)
1	NML	ASA 11/32	12" - 305
1	9995.1401	ASA 11/32	30" - 760

afb.	bestelnr.	G	L (mm)
2	102122	ASA 11/32	18" - 455
2	102276	ASA 11/32	24" - 610
2	102277	ASA 11/32	36" - 915
2	102278	ASA 11/32	48" - 1220
2	102279	ASA 11/32	72" - 1825

met steekhuls ø5mm - type Junkers met gealimiseerde top

pos.	bestelnr.	G	L (mm)	pos.	bestelnr.	G	L (mm)
1	9995.1395	M8x1	220	10	9995.1398	M9x1	750
2	9220.0328	M8x1	320	11	9995.1399	M10x1	220
3	9400.0094	M8x1	450	12	9015.0104	M10x1	320
4	9220.0048	M8x1	600	13	9995.0090	M10x1	450
5	9162.2920	M8x1	750	14	9401.0375	M10x1	600
6	9401.0380	M8x1	850	15	9015.0270	M10x1	750
7	9195.0026	M8x1	1000	16	AAN112500	M10x1	1000
8	9995.1396	M8x1	1200	17	9995.1400	M10x1	1500
9	9995.1397	M8x1	1500				

met steekhuls ø6mm

SIT

afb.	bestelnr.	G	L (mm)	afb.	bestelnr.	G	L (mm)
1	9995.0118	M8x1	850	1	9995.0117	M9x1	750

afb.	bestelnr.	G	L (mm)	afb.	bestelnr.	G	L (mm)
2	9995.0116	M9x1	600	2	9995.1392	M10x1	1000
2	9995.0129	M9x1	1500	2	9995.1393	M10x1	1200
2	9995.1391	M10x1	500	2	9995.1394	ASA 11/32	750
2	9025.0385	M10x1	600				



type Junkers met gealuminiseerde top

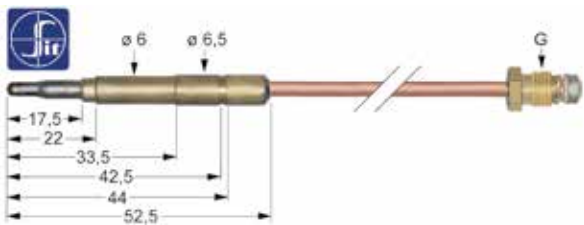


pos.	bestelnr.	G	L (mm)	pos.	bestelnr.	G	L (mm)
1	9451.1340	M8x1	220	8	9400.0002	M10x1	320
2	9995.1387	M8x1	320	9	9400.0002	M10x1	450
3	9995.7231	M8x1	450	10	AAN112300	M10x1	600
4	9995.1388	M8x1	600	11	9400.0008	M10x1	750
5	9745.0022	M8x1	750	12	AAN112700	M10x1	1000
6	9995.1389	M8x1	1200	13	AAN112600	M10x1	1200
7	9995.1390	M8x1	1500	14	9220.0050	M10x1	1500

pos.	bestelnr.	G	L (mm)	pos.	bestelnr.	G	L (mm)
11	9083.00040	M9x1	1000	18	9995.1377	M10x1	1000
12	9998.0215	M9x1	1200	19	9995.1380	M10x1	1500
13	9162.1868	M9x1	1500	20	9162.1868	ASA 11/32	400
14	9995.1378	M10x1	320	21	9995.1384	ASA 11/32	600
15	9745.0034	M10x1	400	22	9995.1383	ASA 11/32	850
16	9745.0036	M10x1	600	23	9995.1381	ASA 11/32	1000
17	9995.1377	M10x1	850	24	9995.1382	ASA 11/32	1500

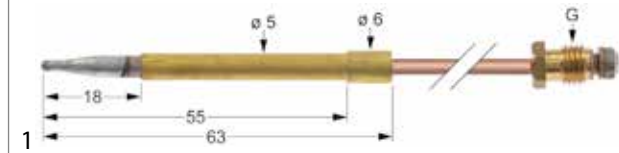
met steekhuls ø6(6,5)mm

thermokoppels SIT



pos.	bestelnr.	G	L (mm)	pos.	bestelnr.	G	L (mm)
1	9995.1354	M8x1	320	16	9995.6553	M9x1	1200
2	9401.0400	M8x1	600	17	9995.1663'	M9x1	1500
3	9995.1355	M8x1	750	18	9995.1664	M9x1	1500
4	9401.0402	M8x1	850	19	9995.1365	M10x1	320
5	9995.1356	M8x1	1000	20	9995.1366	M10x1	400
6	9401.0404	M8x1	1200	21	9995.1367	M10x1	600
7	9401.0406	M8x1	1500	22	9995.1368	M10x1	750
8	9995.1357	M9x1	320	23	9745.0560	M10x1	1000
9	9995.1358	M9x1	400	24	9995.1369	M10x1	1200
10	9025.1240	M9x1	500	25	9995.1370	M10x1	1500
11	9995.6550	M9x1	600	26	9995.1372	ASA 11/32	400
12	9162.7110	M9x1	750	27	9995.1372	ASA 11/32	600
13	9995.1359	M9x1	850	28	9995.1373	ASA 11/32	850
14	9995.6551	M9x1	850	29	9995.1374	ASA 11/32	1000
15	9995.6552	M9x1	1000	30	9995.1285	ASA 11/32	1500

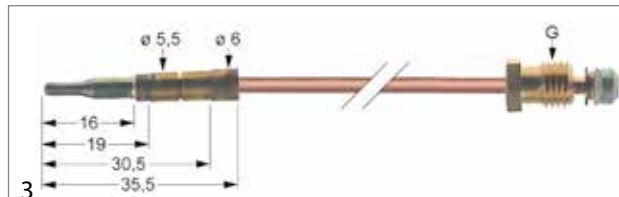
inschroefthermokoppel overige



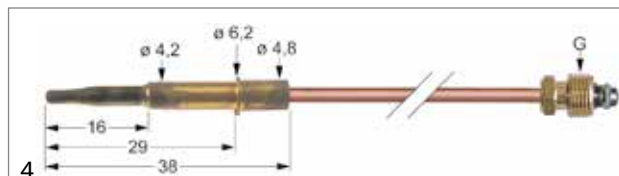
afb.	bestelnr.	G	L (mm)
1	9995.1269	M8x1	330



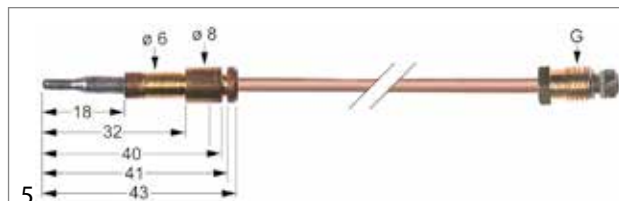
afb.	bestelnr.	G	L (mm)
2	9995.0115	M8x1	350



afb.	bestelnr.	G	L (mm)
3	9995.0114	M8x1	600

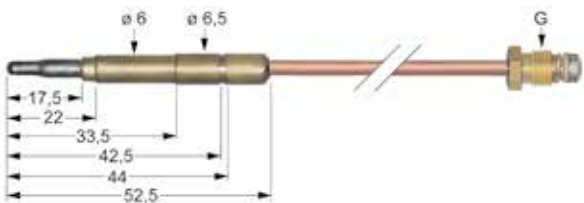


afb.	bestelnr.	G	L (mm)
4	9995.0113	M8x1	600



afb.	bestelnr.	G	L (mm)
5	9995.1337	M8x1	600
5	9995.1338	M8x1	1000

thermokoppels met gealuminiseerde top



pos.	bestelnr.	G	L (mm)	pos.	bestelnr.	G	L (mm)
1	9998.4294	M8x1	320	6	9162.1468	M8x1	1500
2	9315.0250	M8x1	600	7	9195.0006	M9x1	320
3	9162.1545	M8x1	850	8	9283.0560	M9x1	500
4	9998.4292	M8x1	1000	9	9162.2306	M9x1	600
5	9998.4290	M8x1	1200	10	9700.0070	M9x1	850

\*gealuminiseerde top





6

afb.	bestelnr.	G	L (mm)
6	9315.0305	M8x1	600

7

afb.	bestelnr.	G	L (mm)
7	9995.1270	M8x1	600

8

afb.	bestelnr.	G	L (mm)
8	102463	M8x1	1000

9

afb.	bestelnr.	G	L (mm)
9	9995.0121	M10x1	650

10

afb.	bestelnr.	G	L (mm)
10	9195.1268	ASA 11/32	1200

11

afb.	bestelnr.	G	L (mm)
11	9995.1336	ASA 11/32	72" - 1825

insteekthermokoppels flexibel

met steekhuls ø5mm

pos.	bestelnr.	G	L (mm)	pos.	bestelnr.	G	L (mm)
1	9995.0102	M8x1	600	4	9995.0105	M10x1	900
2	9995.0103	M8x1	900	5	9995.0104	M10x1	1200
3	9995.0106	M10x1	600				

met steekhuls ø6(6,5)mm

pos.	bestelnr.	G	L (mm)	pos.	bestelnr.	G	L (mm)
1	9995.1347	M8x1	600	6	9995.1350	M9x1	1200
2	9995.1346	M8x1	900	7	9995.7238	M10x1	600
3	9995.1345	M8x1	1200	8	9995.1352	M10x1	900
4	9995.1348	M9x1	600	9	9995.1353	M10x1	1200
5	9995.1349	M9x1	900				

met steekhuls ø6mm

pos.	bestelnr.	G	L (mm)	pos.	bestelnr.	G	L (mm)
1	9995.1339	M8x1	600	4	9995.1342	M10x1	600
2	9995.1340	M8x1	900	5	9995.1343	M10x1	900
3	9995.1341	M8x1	1200	6	9995.1344	M10x1	1200

diversen

1

afb.	bestelnr.	G	L (mm)
1	9995.0123	M8x1	450

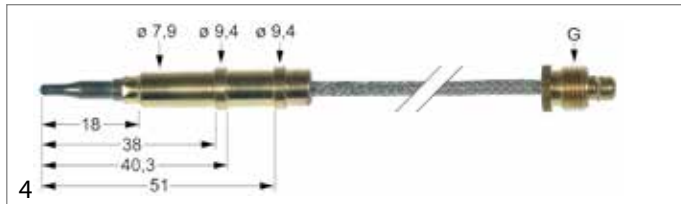
2

afb.	bestelnr.	G	L (mm)
2	9995.0119	M10x1	650

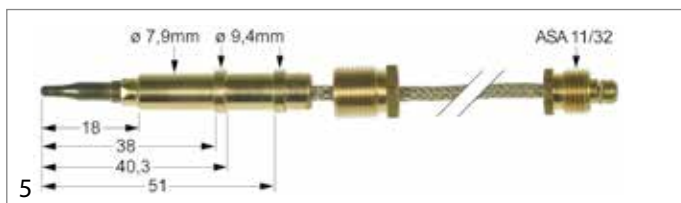




afb.	bestelnr.	G	L (mm)
3	9995.0120	M10x1	650



afb.	bestelnr.	G	L (mm)	afb.	bestelnr.	G	L (mm)
4	9995.0036	ASA 11/32	600	4	9995.0098	ASA 11/32	1200
4	9995.0037	ASA 11/32	900				

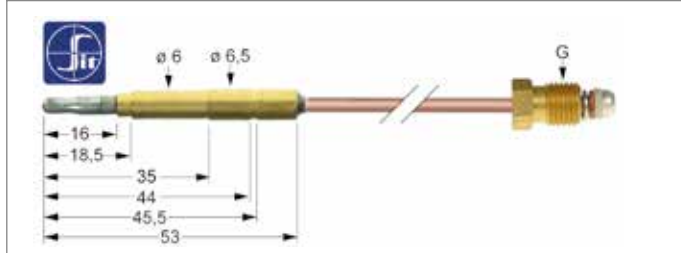


afb.	bestelnr.	G	L (mm)
5	9995.0100	ASA 11/32	900



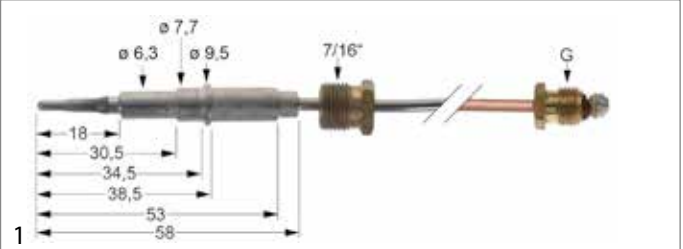
afb.	bestelnr.	G	L (mm)
6	9995.0101	ASA 11/32	1200

**insteekthermokoppel met gealuminiseerde kop**

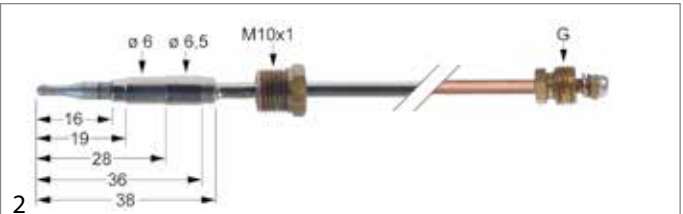


pos.	bestelnr.	G	L (mm)	pos.	bestelnr.	G	L (mm)
1	9401.1302	M9x1	320	3	9401.1303	M9x1	450
2	9995.7261	M9x1	320	4	9401.1304	M9x1	850

**insteekthermokoppels vernikkeld**



afb.	bestelnr.	G	L (mm)
1	107297	M10x1	600

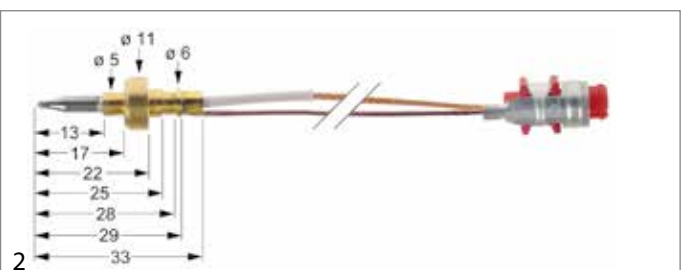


afb.	bestelnr.	G	L (mm)
2	9995.1267	M10x1	1000

**insteekthermokoppels met kabelverbinding**



afb.	bestelnr.	L (mm)	brandaansluiting
1	9025.1030	500	steekaansluiting



afb.	bestelnr.	L (mm)	brandaansluiting
2	9025.0760	600	brandaansluiting



afb.	bestelnr.	L (mm)	brandaansluiting
3	9995.0135	600	steekhuls ø5,0mm



afb.	bestelnr.	L (mm)	brandaansluiting
4	9995.0139	600	steekhuls ø6,0mm



5

afb.	bestelnr.	L (mm)	branderaansluiting
5	9995.0136	1000	steekhuls ø5,0mm

6

afb.	bestelnr.	L (mm)	branderaansluiting
6	9995.7265	1000	steekhuls ø5,0mm

insteekthermokoppels met onderbreking

1

afb.	bestelnr.	G	L (mm)	onderbreker aansluiting
1	9400.0090	M9x1	320	soldeeraansluiting
1	9995.1271	M9x1	600	soldeeraansluiting

2

afb.	bestelnr.	G	L (mm)	onderbreker aansluiting
2	9995.1272	M9x1	400	soldeeraansluiting
2	9995.1273	M9x1	850	soldeeraansluiting

3

afb.	bestelnr.	G	L (mm)	onderbreker aansluiting
3	9995.1278	M9x1	600	kabel 350mm

4

afb.	bestelnr.	G	L (mm)	onderbreker aansluiting
4	9995.1274	M9x1	600	F 6,3mm

5

afb.	bestelnr.	G	L (mm)	onderbreker aansluiting
5	9995.1275	M9x1	600	F 6,3mm

6

afb.	bestelnr.	G	L (mm)	onderbreker aansluiting
6	9475.0220	M9x1	600	F 6,3mm

7

afb.	bestelnr.	G	L (mm)	onderbreker aansluiting
7	9995.1277	M9x1	850	soldeeraansluiting

8

afb.	bestelnr.	G	L (mm)	onderbreker aansluiting
8	9401.0014	M9x1	1000	soldeeraansluiting



9

afb.	bestelnr.	G	L (mm)	onderbreker aansluiting
9	9995.1276	M10x1	600	F 6,3mm

4

afb.	bestelnr.	G	L (mm)	onderbreker aansluiting
4	9995.0095	M9x1	600	kabel 700mm

10

afb.	bestelnr.	G	L (mm)	onderbreker aansluiting
10	9995.1279	ASA 11/32	400	F 6,3mm

5

afb.	bestelnr.	G	L (mm)	onderbreker aansluiting
5	9995.1284	M9x1	600	F6,3

1

afb.	bestelnr.	G	L (mm)	onderbreker aansluiting
1	9995.1281	M8x1	1000	F 6,3mm

6

afb.	bestelnr.	G	L (mm)	onderbreker aansluiting
6	9998.0190	M9x1	600	soldeeraansluiting

2

afb.	bestelnr.	G	L (mm)	onderbreker aansluiting
2	9995.1282	M9x1	500	F 6,3mm

7

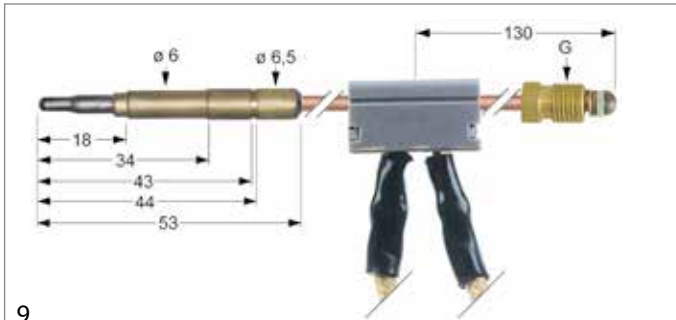
afb.	bestelnr.	G	L (mm)	onderbreker aansluiting
7	9995.1299	M9x1	750	kabel 280mm

3

afb.	bestelnr.	G	L (mm)	onderbreker aansluiting
3	9162.4335	M9x1	600	kabel 650mm

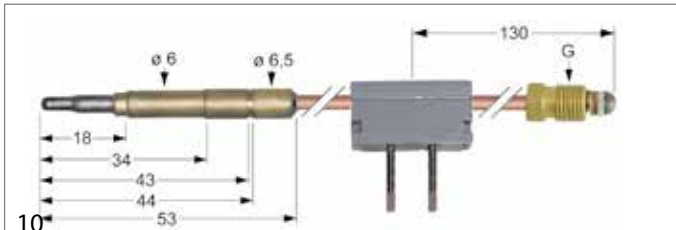
8

afb.	bestelnr.	G	L (mm)	onderbreker aansluiting
8	9995.1300	M9x1	850	F 6,3mm



9

afb.	bestelnr.	G	L (mm)	onderbreker aansluiting
9	9162.2286	M9x1	1000	kabel 1000mm



10

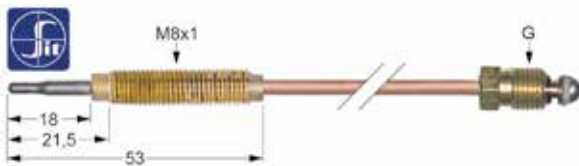
afb.	bestelnr.	G	L (mm)	onderbreker aansluiting
10	9401.0014	M9x1	1000	soldeeraansluiting

**schroefthermokoppels**

**inschroefthermokoppels standaard**

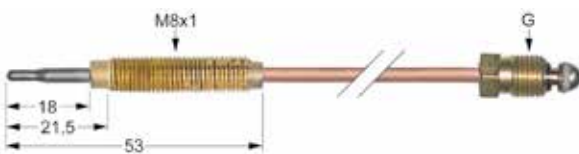
met schroefhuls M8x1

SIT



pos.	bestelnr.	G	L (mm)	pos.	bestelnr.	G	L (mm)
1	9995.1285	M8x1	220	11	9283.0180	M9x1	600
2	9995.1286	M8x1	320	12	9995.1290	M9x1	850
3	9995.1287	M8x1	450	13	9465.0655	M9x1	1000
4	9401.0410	M8x1	600	14	9995.1292	M9x1	1200
5	9401.0412	M8x1	850	15	9401.0416	M9x1	1500
6	9925.0650	M8x1	1000	16	9995.1293	M10x1	400
7	9401.0414	M8x1	1200	17	NML	M10x1	450
8	9025.0270	M8x1	1500	18	9995.1296	M10x1	600
9	9995.1288	M9x1	320	19	9995.1298	M10x1	750
10	9995.1289	M9x1	400	20	9995.1297	M10x1	1500

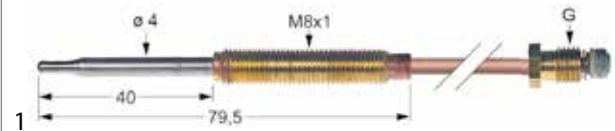
**type Junkers met gealuminiseerde top**



pos.	bestelnr.	G	L (mm)	pos.	bestelnr.	G	L (mm)
1	9895.0005	M8x1	220	5	9401.0418	M8x1	850
2	9400.0180	M8x1	320	6	9191.0510	M8x1	1000
3	9018.0030	M8x1	600	7	9401.0420	M8x1	1200
4	9191.0112	M8x1	750	8	9401.0422	M8x1	1500

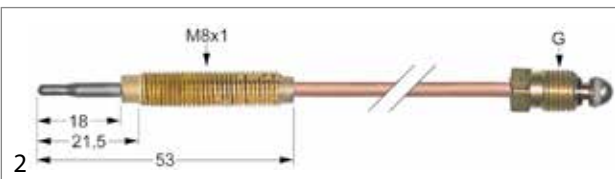
pos.	bestelnr.	G	L (mm)	pos.	bestelnr.	G	L (mm)
9	9995.7227	M9x1	320	15	9995.1304	M10x1	400
10	9025.0255	M9x1	600	16	9995.1305	M10x1	450
11	9366.0100	M9x1	850	17	9995.1306	M10x1	600
12	9995.1301	M9x1	1000	18	9995.1307	M10x1	750
13	9995.1302	M9x1	1200	19	9995.1308	M10x1	1000
14	9995.1303	M9x1	1500	20	9995.1309	M10x1	1500

**inschroefthermokoppel overige**



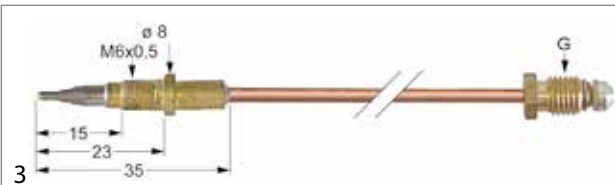
1

afb.	bestelnr.	G	L (mm)
1	9995.0127	M8x1	250



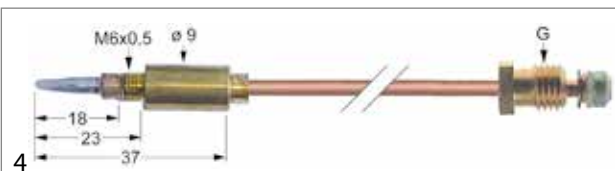
2

afb.	bestelnr.	G	L (mm)
2	9995.1256	M8x1	450



3

afb.	bestelnr.	G	L (mm)
3	9995.0125	M8x1	500



4

afb.	bestelnr.	G	L (mm)
4	9995.0126	M8x1	600



5

afb.	bestelnr.	G	L (mm)
5	9995.1254	M8x1	600





afb.	bestelnr.	G	L (mm)
6	9995.0124	M9x1	300

afb.	bestelnr.	G	L (mm)
7	9965.0230	M9x1	500

afb.	bestelnr.	G	L (mm)
8	9995.1253	M9x1	600

afb.	bestelnr.	G	L (mm)
9	9162.1706	M9x1	1000

afb.	bestelnr.	G	L (mm)
10	9995.1257	M9x1	1000

**inschroefthermokoppels flexibel met schroefhuls M8x1**

pos.	bestelnr.	G	L (mm)	pos.	bestelnr.	G	L (mm)
1	9995.1259	M8x1	600	5	9995.1263	M9x1	1200
2	995.1260	M8x1	900	6	9995.1264	M10x1	600
3	9995.7239	M8x1	1200	7	9995.1265	M10x1	900
4	9995.1262	M9x1	600	8	9995.1266	M10x1	1200

**diversen**

afb.	bestelnr.	G	L (mm)
1	9995.0131	M8x1	750

afb.	bestelnr.	G	L (mm)
2	9995.0132	M8x1	900

afb.	bestelnr.	G	L (mm)
3	9995.0132	M10x1	750

afb.	bestelnr.	G	L (mm)
4	9995.0133	ASA 11/32	600

afb.	bestelnr.	G	L (mm)
5	9995.0134	ASA 11/32	900

**inschroefthermokoppels vernikkeld**

afb.	bestelnr.	G	L (mm)
1	9995.1249	M8x1	750





afb.	bestelnr.	G	L (mm)
2	9995.1250	M10x1	600

afb.	bestelnr.	L (mm)	aarddraadaansluiting
3	9995.0142	600	F 4,8x0,8mm

**inschroeffthermokoppels met kabelverbinding**

afb.	bestelnr.	L (mm)	aansluiting
1	9999.5993	600	F 7,7mm

afb.	bestelnr.	L (mm)	aarddraadaansluiting
4	9995.1255	750	F 4,8x0,8mm

afb.	bestelnr.	L (mm)	aansluiting
2	9995.7332	750	F 7,7mm

afb.	bestelnr.	L (mm)	aarddraadaansluiting
5	9995.1255	750	F 6,3mm

afb.	bestelnr.	L (mm)	aansluiting
3	9995.1251	450	F 7,7mm

afb.	bestelnr.	L (mm)	aarddraadaansluiting
6	9995.0140	600	M4

afb.	bestelnr.	L (mm)	aarddraadaansluiting
1	9283.0960	600	

afb.	bestelnr.	L (mm)	aarddraadaansluiting
7	9995.1311	750	M4

afb.	bestelnr.	L (mm)	aarddraadaansluiting
2	9995.1252	750	

afb.	bestelnr.	L (mm)	aarddraadaansluiting
8	9995.1310	600	M4



afb.	bestelnr.	L (mm)	aarddraadaansluiting
9	9995.0215	1500	

### inschroefthermokoppels met onderbreking

afb.	bestelnr.	G	L (mm)	onderbreker aansluiting
1	9995.1312	M8x1	720	F 6,3mm

afb.	bestelnr.	G	L (mm)	onderbreker aansluiting
2	9995.1313	M9x1	1000	met kabel 1000mm

afb.	bestelnr.	G	L (mm)	onderbreker aansluiting
3	9995.1451	M9x1	1000	soldeeraansluiting

### fabrikantspecifieke thermokoppels

afb.	bestelnr.	inhoud	L (mm)	passend voor
1	9995.1315	3-delig	330	Falcon

afb.	bestelnr.	inhoud	L (mm)	passend voor
2	9995.1316	6-delig	900	Falcon

afb.	bestelnr.	inhoud	L (mm)	passend voor
3	9995.1317	11-delig	1200	Falcon

afb.	bestelnr.	inhoud	L (mm)	passend voor
4	9995.1334	13-delig	900	Falcon

afb.	bestelnr.	inhoud	L (mm)	passend voor
5	9995.7297	13-delig	900	Falcon

### thermogeneratoren

afb.	bestelnr.	L (mm)	spanning (mV)
1	9995.6570	850	750

afb.	bestelnr.	L (mm)	spanning (mV)
2	9090.0265	900	250-750



**Robertshaw**

3

afb.	bestelnr.	L (mm)	spanning (mV)
3	103241	36" - 915	250-750

**Robertshaw**

7

afb.	bestelnr.	L (mm)	spanning (mV)
7	103246	36" - 915	250-750

**Robertshaw**

8

afb.	bestelnr.	L (mm)	spanning (mV)
8	9091.0030	36" - 915	250-750
8	9995.1248	60" - 1525	250-750

**White Rodgers**

4

afb.	bestelnr.	L (mm)	spanning (mV)
4	9995.2733	36" - 915	250-750

**Robertshaw**

9

afb.	bestelnr.	L (mm)	spanning (mV)
9	9995.7232	60" - 1525	250-750

**White Rodgers**

5

afb.	bestelnr.	L (mm)	spanning (mV)
5	103244	36" - 915	250-750

**White Rodgers**

6

afb.	bestelnr.	L (mm)	spanning (mV)
6	9995.1247	36" - 915	250-750

**verlengingen**


1

afb.	bestelnr.	G	L (mm)
1	9401.0052	M9x1	500
1	9401.0036	M9x1	1000
1	9995.1318	M9x1	1500
1	9995.1319	M10x1	400
1	AAN112900	M10x1	1000
1	9995.1320	M10x1	1500

2

afb.	bestelnr.	G	L (mm)
2	9995.1321	M9x1 - M9x1	500




3 

afb.	bestelnr.	G	L (mm)
3	9995.1322	M9x1 - M9x1	600
3	9995.7299	M10x1 - M8x1	1500



## toebehoren

## displayadapters

1 

afb.	bestelnr.	omschrijving	G
1	9995.1324	display adapter draad M9x1	M9x1
1	9995.1325	display adapter draad M10x1	M10x1

## displays

1  2 





afb.	bestelnr.	omschrijving
1	9995.1326	display bevestigingsafstand 29mm
2	9995.1327	display soldeeraansluiting

## moeren

1  2 


afb.	bestelnr.	omschrijving
1	9995.1328	moer draad M6x0,75 H 4mm SB 10 koper vpe 1stuk
1	9995.5835	moer draad M8x1 vpe 10stuk
1	9162.3255	moer draad M8x1 vpe 1stuk type SEF 1
2	9995.1329	thermokoppelmoer draad M6x0,5 H 6,5mm SB 8 koper
2	9995.1330	thermokoppelmoer draad M6x0,75 H 12mm SB 8 koper
2	9995.1331	thermokoppelmoer draad M8x1 H 15mm SB 11 koper

## schroeven


1  2  3  4 

afb.	bestelnr.	omschrijving	G	VPE (stuk)
1	9998.1823	knelschroef	M8x1	1
1	9995.7246	knelschroef	M8x1	5
1	9998.1015	knelschroef	M9x1	1
1	9995.4428	knelschroef	M9x1	5
1	9998.1822	knelschroef	M10x1	1
1	9995.7244	knelschroef	M10x1	5
1	9998.7244	knelschroef	ASA 11/32	1
1	9995.7244	knelschroef	ASA 11/32	5
2	9998.1965	thermokoppelmoer	M8x1	1
2	9995.4427	thermokoppelmoer	M8x1	10
2	9995.4429	thermokoppelmoer	M9x1	1
2	9998.1200	thermokoppelmoer	M9x1	10
2	9995.1966	thermokoppelmoer	M10x1	1
2	9995.4429	thermokoppelmoer	M10x1	10
2	9998.1960	thermokoppelmoer	ASA 11/32	1
2	9995.4430	thermokoppelmoer	ASA 11/32	5
3	9400.0140	thermokoppelmoer	M8x1 / M9x1	1
3	9401.0042	thermokoppelmoer	M8x1 / M9x1	5
3	9400.0145	thermokoppelmoer	M10x1 / ASA 11/32	1
3	9401.0044	thermokoppelmoer	M10x1 / ASA 11/32	5
4	9995.7240	thermokoppelmoer	M10x1	1

## onderbrekers

1 

afb.	bestelnr.	omschrijving
1	9998.0200	onderbreker draad M8x1
1	9998.4960	onderbreker draad M9x1
1	9998.0725	onderbreker draad M10x1
1	9995.1333	onderbreker draad ASA 11/32

2 

afb.	bestelnr.	omschrijving
2	9995.1332	onderbreker draad 11/32" Dr.G2: M9x0,75 L 33mm